



Dimension A&B

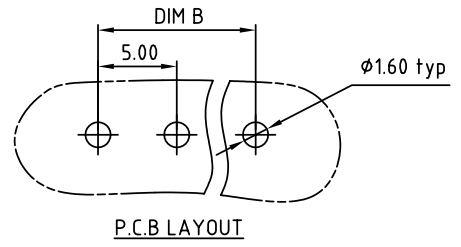
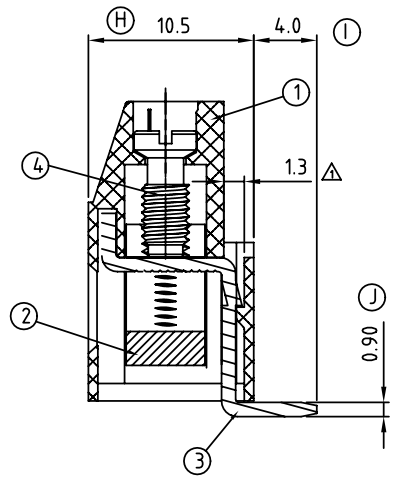
|       |           |
|-------|-----------|
| DIM A | N×5.0     |
| DIM B | (N-1)×5.0 |

N=Number of contacts

| Poles   | A&B Tolerance |
|---------|---------------|
| 2P-8P   | ±0.15         |
| 9P-14P  | ±0.25         |
| 15P-20P | ±0.35         |
| 21P-24P | ±0.40         |



N=Number of contacts



| SIGN | DATE     | DESCRIPTION   | APPROVER |
|------|----------|---|----------|
| △    | 3/22'06  | Hole size changed from 0.5mm to 1.3mm                           | Tony     |
| △    | 01/12'07 | Soldering temperature changed from 245° to 250°                 | Tason    |
| △    | 01/12'07 | Part NO is Changed  | Tason    |
| △    | 08/28'08 | Construction is change  | Seamus   |
| △    | 9/01'08  | Operating temperature changed from -30°C/+105°C to -40°C/+115°C | Seamus   |
| △    | 10/26'09 | Wire guard solder pin is Changed from Brass to Copper           | Aaron    |
| △    | 11/09'10 | Add is " VDE "  | Aaron    |

THIS IS CAD DRAWING, DO NOT REVISE MANUALLY!!!

Material:

- Item 1 Terminal housing: Thermoplastic (UL 94V-0)
- Item 2 Clamp: Brass Ni plated
- Item 3 Wire guard solder pin: Copper, Tin plated
- Item 4 Terminal screw: Steel Zinc plating"-slot type

Electrical cULus / VDE

- Voltage rating : 300VAC / 450V
- Current rating : 20A / 24A
- Wire range : 0.2-2.5mm<sup>2</sup>
- Solid wire(AWG) : 12-30
- Stranded wire(AWG) : 12-30
- Torque : 3.5 Lb-In / 0.5 N.m
- Screw: M3
- Wire striping length: 6-7mm
- Withstanding Voltage: 1.6KV / 2.5KV

- △ ● Operating temperature: -40°C to +115°C
- △ ● Soldering temperature: 250°C±10°C/5 Sec
- Safety Approval:

VJ xx 01 x 0 xxxx G

|                                   |                     | RoHS                                  |
|-----------------------------------|---------------------|---------------------------------------|
| No. of poles end stackable design | 0 Black (RAL9005)   | 0000:"@"Logo (Standard)               |
| 02 2 CONTACTS                     | 2 Red (RAL3001/D)   | 000A:"ANYTEK"Logo                     |
| 03 3 CONTACTS                     | 3 Orange(RAL2011/P) | Any special item by customer request, |
| ...                               | 4 Yellow(RAL1018/A) | please contact sales department.      |
| 24 24 CONTACTS                    | 5 Green(RAL6018/T)  |                                       |
|                                   | 6 Blue (RAL5015/A)  |                                       |
|                                   | 8 Grey(RAL7035/D)   |                                       |

|                 |  |                        |                     |   |         |
|-----------------|--|------------------------|---------------------|---|---------|
| <h1>ANYTEK</h1> |  | <h2>CUSTOMER COPY</h2> |                     |   |         |
|                 |  |                        |                     | <small>ALL RIGHTS RESERVED. REPRODUCTION OR ISSUE TO THRD PARTIES IN ANY FORM WHATEVER IS NOT PERMITTED WITHOUT WRITTEN AUTHORITY FROM THE PROPRIETOR. PROPERTY OF ANYTEK TECHNOLOGY CO., LTD</small> |         |
| TITLE           | VJ-5.0 Series 2P-24P Vertical ( 90D wire inlet ) |                        |                     | DWG NO.   | 8VJ0002 |
| PART NO.        | VJxx01x0xxxxG                                    |                        |                     | CUST NO.  |         |
| APPROVED        | CHECKED  | DESIGNED               | DRAWN               | Tolerance   |         |
|                 |  | Aaron<br>2010.11.09    | Aaron<br>2009.10.26 | X. ±0.50  |         |
|                 |  |                        |                     | X.X ±0.30   |         |
|                 |  |                        |                     | X.XX ±0.10  |         |
|                 |  |                        |                     | X* ±1°  |         |
|                 |  |                        |                     | UNIT: mm  |         |
|                 |  |                        |                     | SCALE: NONE   |         |
|                 |  |                        |                     | SHEET: 01/01  |         |
|                 |  |                        |                     | REV.: H   |         |



Компания «ЭлектроПласт» предлагает заключение долгосрочных отношений при поставках импортных электронных компонентов на взаимовыгодных условиях!

Наши преимущества:

- Оперативные поставки широкого спектра электронных компонентов отечественного и импортного производства напрямую от производителей и с крупнейших мировых складов;
- Поставка более 17-ти миллионов наименований электронных компонентов;
- Поставка сложных, дефицитных, либо снятых с производства позиций;
- Оперативные сроки поставки под заказ (от 5 рабочих дней);
- Экспресс доставка в любую точку России;
- Техническая поддержка проекта, помощь в подборе аналогов, поставка прототипов;
- Система менеджмента качества сертифицирована по Международному стандарту ISO 9001;
- Лицензия ФСБ на осуществление работ с использованием сведений, составляющих государственную тайну;
- Поставка специализированных компонентов (Xilinx, Altera, Analog Devices, Intersil, Interpoint, Microsemi, Aeroflex, Peregrine, Syfer, Eurofarad, Texas Instrument, Miteq, Cobham, E2V, MA-COM, Hittite, Mini-Circuits, General Dynamics и др.);

Помимо этого, одним из направлений компании «ЭлектроПласт» является направление «Источники питания». Мы предлагаем Вам помощь Конструкторского отдела:

- Подбор оптимального решения, техническое обоснование при выборе компонента;
- Подбор аналогов;
- Консультации по применению компонента;
- Поставка образцов и прототипов;
- Техническая поддержка проекта;
- Защита от снятия компонента с производства.



#### Как с нами связаться

**Телефон:** 8 (812) 309 58 32 (многоканальный)

**Факс:** 8 (812) 320-02-42

**Электронная почта:** [org@eplast1.ru](mailto:org@eplast1.ru)

**Адрес:** 198099, г. Санкт-Петербург, ул. Калинина, дом 2, корпус 4, литера А.