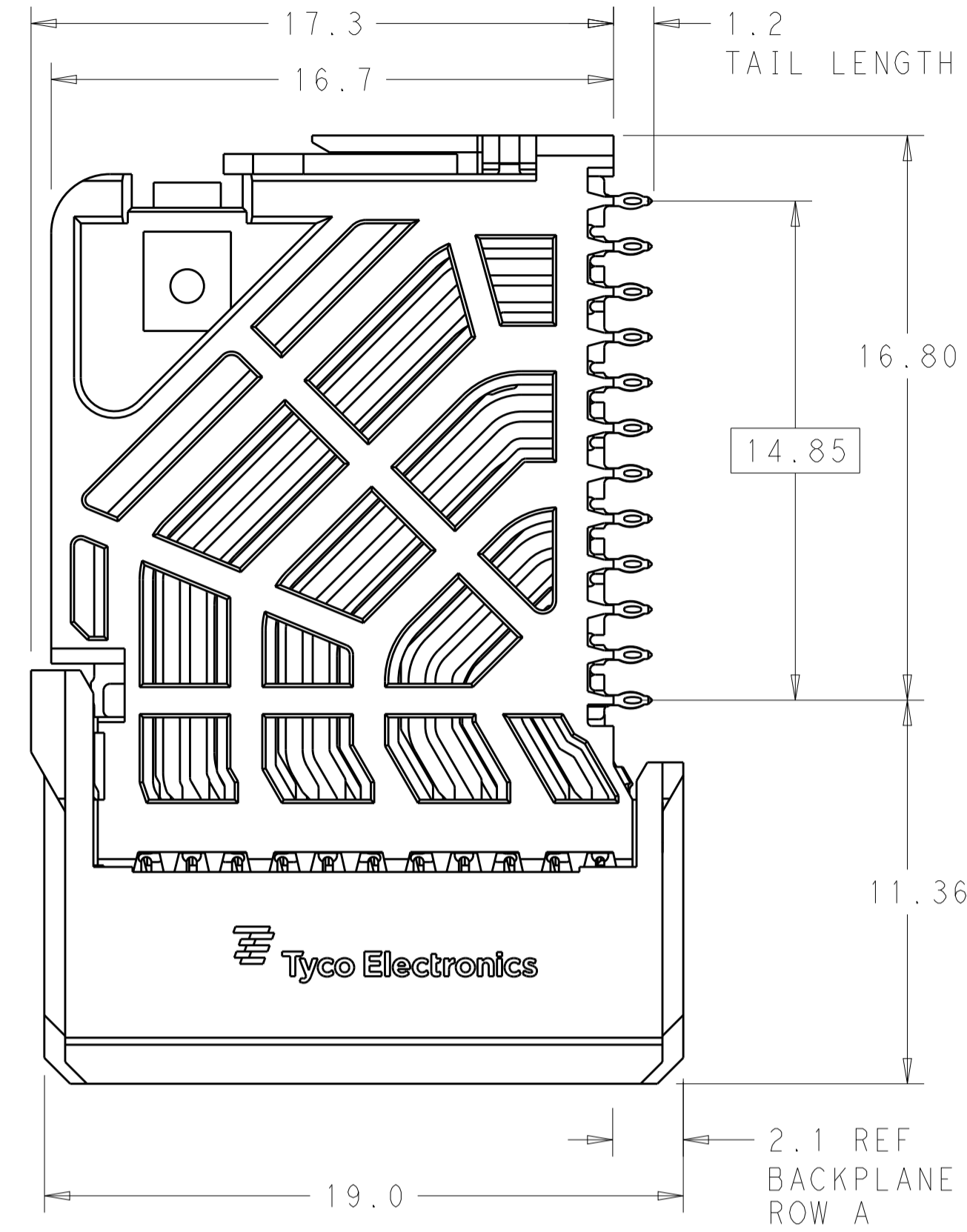
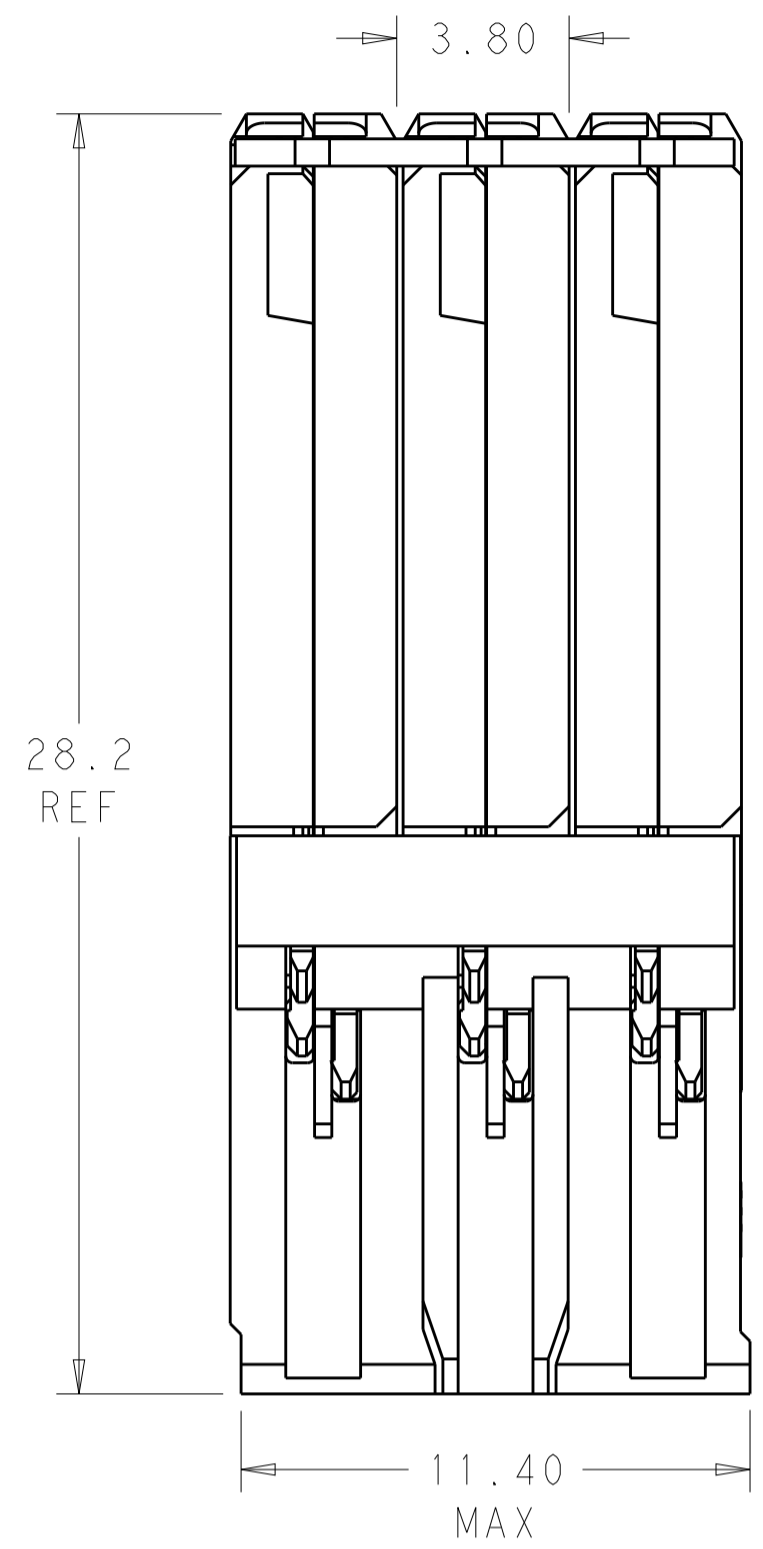
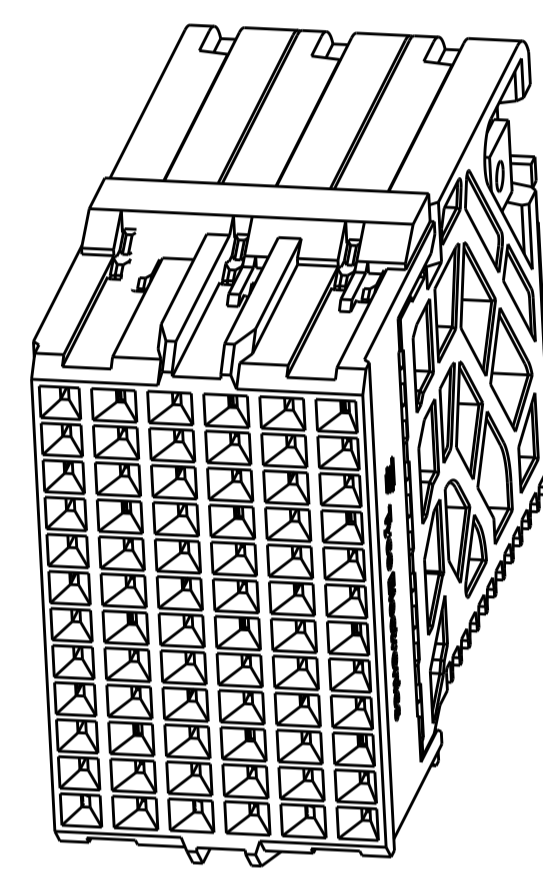


| REVISIONS |      |                           |           |       |
|-----------|------|---------------------------|-----------|-------|
| P.        | LTN. | DESCRIPTION               | DATE      | APVD. |
| C1        |      | REVISED PER ECO-14-018036 | 18FEB2015 | AP DD |



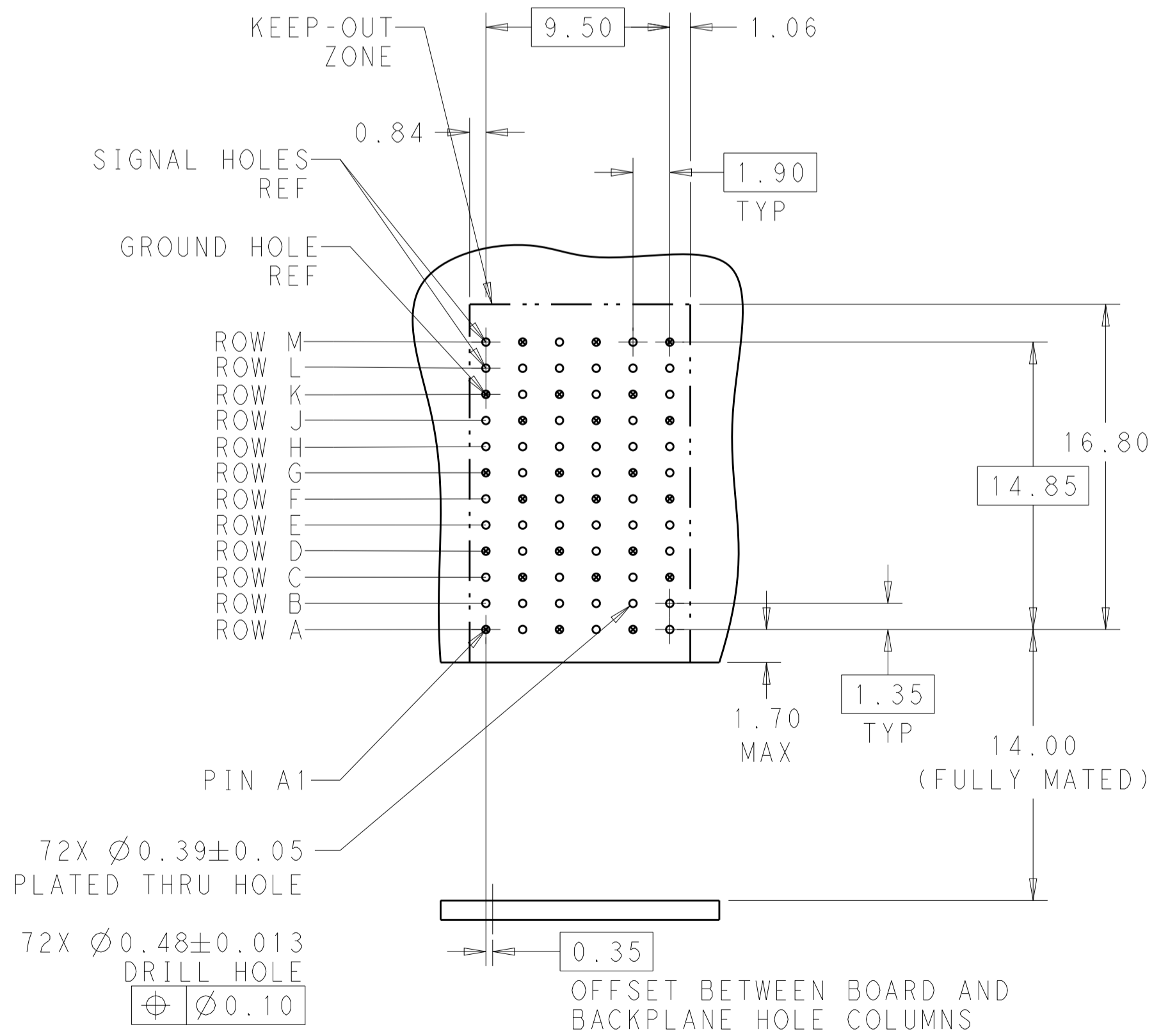
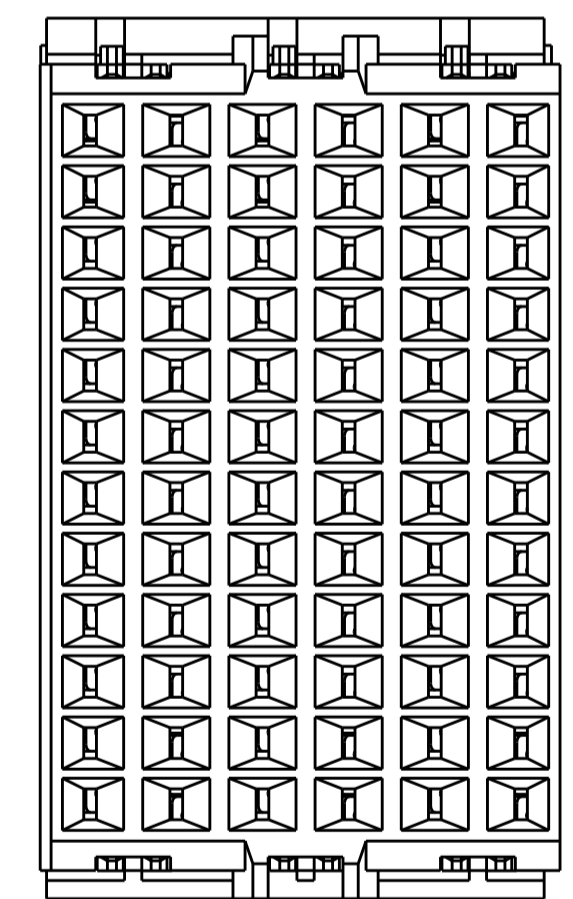
⚠ MATERIAL:  
 HOUSING: LCP, GLASS FILLED, UL94V-0.  
 TERMINALS: HIGH PERFORMANCE COPPER ALLOY.

⚠ FINISH:  
 30μ" SELECTIVE GOLD IN CONTACT AREA. SELECTIVE TIN ON PCB TAILS, NICKEL OVERALL.



SCALE 4:1

REFER TO WWW.TE.COM FOR PRODUCT AVAILABILITY



RECOMMENDED PCB LAYOUT  
 MIN BOARD THICKNESS 1.0

|              |        |             |
|--------------|--------|-------------|
| NONE         | ⚠      | 2132739-1   |
| KEY POSITION | FINISH | PART NUMBER |

|   |  |                                 |  |   |
|---|--|---------------------------------|--|---|
| THIS DRAWING IS A CONTROLLED DOCUMENT.  |  | OWN: B. CARBO 01MAR2011         |  | NAME: IMPACT, 4 PAIR, DAUGHTERCARD<br>PRODUCT SPEC: 6 COLUMN, UNGUIDED, SIGNAL<br>APPLICATION SPEC: MODULE, 0.39 EYELET |
| DIMENSIONS: mm  |  | CHK: D. DIXON 01MAR2011         |  |   |
| TOLERANCES UNLESS OTHERWISE SPECIFIED:<br>0 PLC ±<br>1 PLC ±0.25<br>2 PLC ±0.13<br>3 PLC ±<br>4 PLC ±<br>ANGLES ± |  | APVD: D. DIXON 01MAR2011        |  |   |
| MATERIAL: SEE TABLE   |  | RESTRICTED TO: A100779C=2132739 |  |   |
| SCALE: 6:1  |  | SHEET 1 OF 1                    |  | REV: C1   |



Компания «ЭлектроПласт» предлагает заключение долгосрочных отношений при поставках импортных электронных компонентов на взаимовыгодных условиях!

Наши преимущества:

- Оперативные поставки широкого спектра электронных компонентов отечественного и импортного производства напрямую от производителей и с крупнейших мировых складов;
- Поставка более 17-ти миллионов наименований электронных компонентов;
- Поставка сложных, дефицитных, либо снятых с производства позиций;
- Оперативные сроки поставки под заказ (от 5 рабочих дней);
- Экспресс доставка в любую точку России;
- Техническая поддержка проекта, помощь в подборе аналогов, поставка прототипов;
- Система менеджмента качества сертифицирована по Международному стандарту ISO 9001;
- Лицензия ФСБ на осуществление работ с использованием сведений, составляющих государственную тайну;
- Поставка специализированных компонентов (Xilinx, Altera, Analog Devices, Intersil, Interpoint, Microsemi, Aeroflex, Peregrine, Syfer, Eurofarad, Texas Instrument, Miteq, Cobham, E2V, MA-COM, Hittite, Mini-Circuits, General Dynamics и др.);

Помимо этого, одним из направлений компании «ЭлектроПласт» является направление «Источники питания». Мы предлагаем Вам помощь Конструкторского отдела:

- Подбор оптимального решения, техническое обоснование при выборе компонента;
- Подбор аналогов;
- Консультации по применению компонента;
- Поставка образцов и прототипов;
- Техническая поддержка проекта;
- Защита от снятия компонента с производства.



#### Как с нами связаться

**Телефон:** 8 (812) 309 58 32 (многоканальный)

**Факс:** 8 (812) 320-02-42

**Электронная почта:** [org@eplast1.ru](mailto:org@eplast1.ru)

**Адрес:** 198099, г. Санкт-Петербург, ул. Калинина, дом 2, корпус 4, литера А.