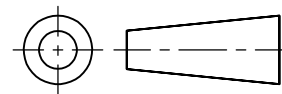


DO NOT SCALE

METRIC

THIRD ANGLE

PROJECTION

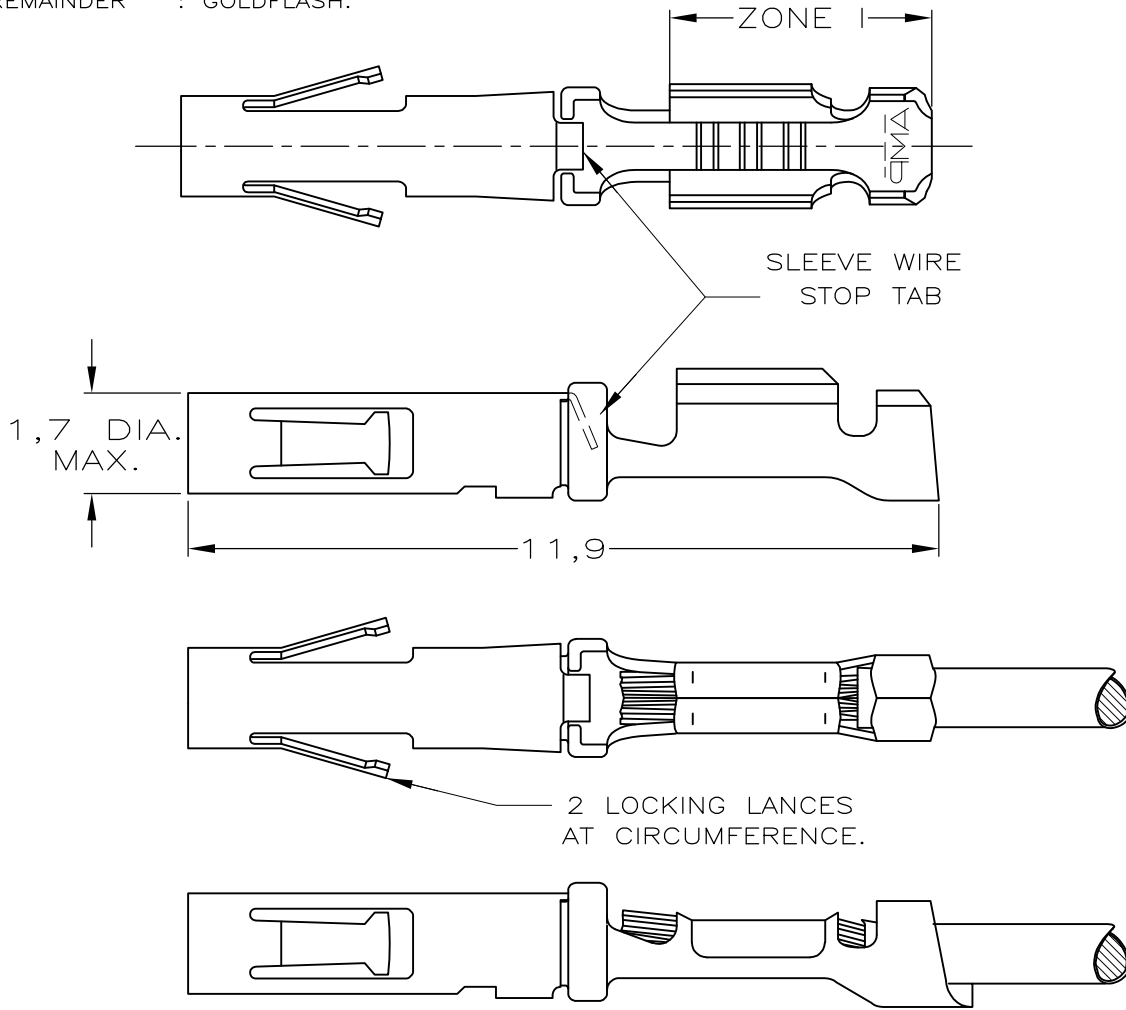


DIMENSIONS IN mm

NOTES:

- ① FOR STRIP VERSION SEE DWG. 164155.
- ② UNDERCOATING: 1,3µm Ni.
SELECTIVE : 0,8µm Au.
ZONE I : BRIGHT TIN/LEAD PLATED.
- ③ UNDERCOATING: 1,3µm Ni.
SELECTIVE : 0,8µm Au.
REMAINDER : GOLDFLASH.

④ OBSOLETE PARTS: OBSOLETE CIS STREAMLINING PER D.RENAUD/D.SINISI



WIRE RANGE :
30-26 AWG 0,05-0,14 mm²
INSULATION RANGE :
1,22 DIA. MAX.

| | | | | | | | | | | | | |
|--------------------|---------------------------|------------------|---|----------|-----------|---------|--------|----------|----|-------|--------|----|
| STAINLESS STEEL | SEE NOTE ② | BRASS | 164170-4 | | | | | | | | | |
| | PRETINNED | | 164170-3 | | | | | | | | | |
| | POST TINPLATED | | 164170-2 ④ | | | | | | | | | |
| | SEE NOTE ③ | | 164170-1 | | | | | | | | | |
| MATERIAL OF SLEEVE | PLATING OF BODY | MATERIAL OF BODY | PARTNUMBER | | | | | | | | | |
| — | — | — | CUSTOMER DRAWING FOR REFERENCE ONLY WILL NOT BE UPDATED | | | | | | | | | |
| — | — | — | © COPYRIGHT 19 — BY AMP HOLLAND B.V. ALL INTERNATIONAL RIGHTS RESERVED. AMP PRODUCTS MAY BE COVERED BY U.S. AND FOREIGN AND/OR PATENTS PENDING. | | | | | | | | | |
| — | — | — | THIS DRAWING IS UNPUBLISHED RELEASED FOR PUBLICATION —,19— | | | | | | | | | |
| — | — | — | AMP AMP HOLLAND B.V. 's-Hertogenbosch, The Netherlands. | | | | | | | | | |
| E1 | REVISED PER ECO-09-020689 | KK | AEG | 24AUG09 | | | | | | | | |
| E | EH-0077-92 | JvL | CvT | 04-03-94 | | | | | | | | |
| LTR. | REVISION RECORD | DR. | CHK. | DATE | | | | | | | | |
| DR.: | J.v.LIEMPT | CHK.: | C.v.TILBURG | APP.: | L.v.SOEST | DWG.No. | 164170 | REV.LTR. | E1 | SHEET | 1 OF 1 | A4 |
| DATE: | 6 JAN 1993 | DATE: | 08-02-93 | DATE: | 08-02-93 | | | | | | | |



Компания «ЭлектроПласт» предлагает заключение долгосрочных отношений при поставках импортных электронных компонентов на взаимовыгодных условиях!

Наши преимущества:

- Оперативные поставки широкого спектра электронных компонентов отечественного и импортного производства напрямую от производителей и с крупнейших мировых складов;
- Поставка более 17-ти миллионов наименований электронных компонентов;
- Поставка сложных, дефицитных, либо снятых с производства позиций;
- Оперативные сроки поставки под заказ (от 5 рабочих дней);
- Экспресс доставка в любую точку России;
- Техническая поддержка проекта, помощь в подборе аналогов, поставка прототипов;
- Система менеджмента качества сертифицирована по Международному стандарту ISO 9001;
- Лицензия ФСБ на осуществление работ с использованием сведений, составляющих государственную тайну;
- Поставка специализированных компонентов (Xilinx, Altera, Analog Devices, Intersil, Interpoint, Microsemi, Aeroflex, Peregrine, Syfer, Eurofarad, Texas Instrument, Miteq, Cobham, E2V, MA-COM, Hittite, Mini-Circuits, General Dynamics и др.);

Помимо этого, одним из направлений компании «ЭлектроПласт» является направление «Источники питания». Мы предлагаем Вам помощь Конструкторского отдела:

- Подбор оптимального решения, техническое обоснование при выборе компонента;
- Подбор аналогов;
- Консультации по применению компонента;
- Поставка образцов и прототипов;
- Техническая поддержка проекта;
- Защита от снятия компонента с производства.



Как с нами связаться

Телефон: 8 (812) 309 58 32 (многоканальный)

Факс: 8 (812) 320-02-42

Электронная почта: org@eplast1.ru

Адрес: 198099, г. Санкт-Петербург, ул. Калинина, дом 2, корпус 4, литера А.