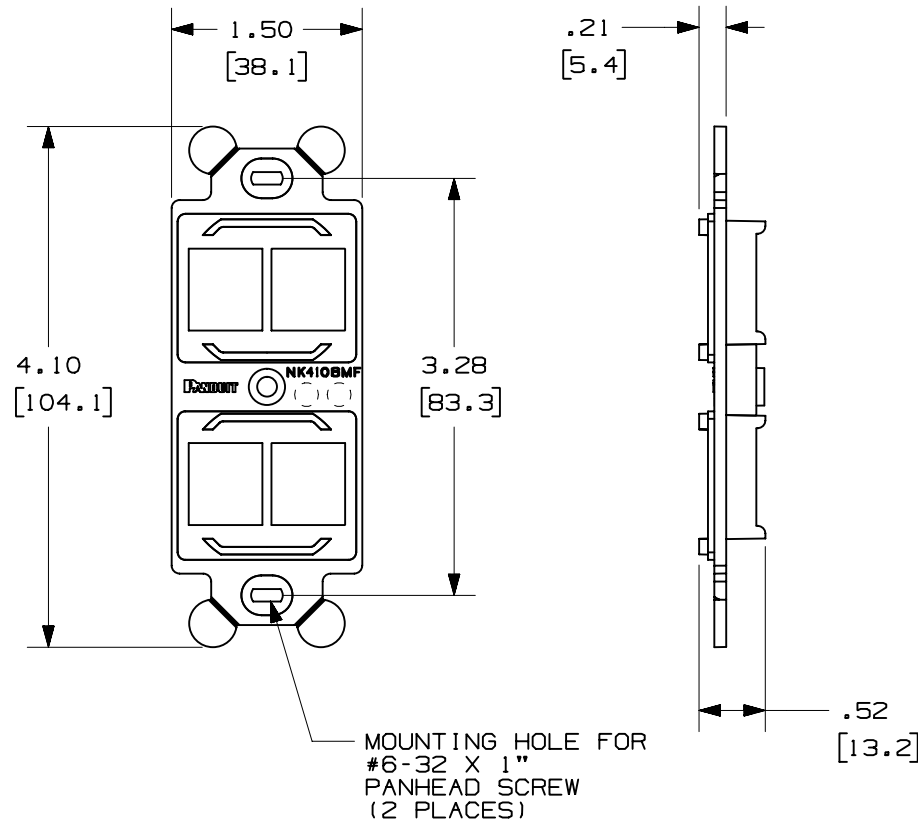


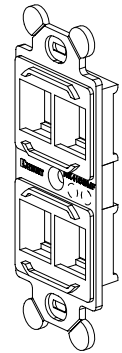
THIS COPY IS PROVIDED ON A RESTRICTED BASIS AND IS NOT TO BE USED IN ANY WAY DETRIMENTAL TO THE INTERESTS OF PANDUIT CORP.



| PANDUIT P/N | WEIGHT                       |
|-------------|------------------------------|
| NK4106MF**  | .03 lb EACH<br>(12.2 g EACH) |

NOTES:

- SEE CURRENT CATALOG FOR ADDITIONAL PART NUMBER SUFFIXES TO INDICATE COLOR AND OR PACKAGE QUANTITY.
- FRAME ACCEPTS FOUR 4 NETKEY™ MODULES.
- DIMENSIONS IN PARENTHESES ARE IN METRIC.
- (2) #6-32 x 1" PANHEAD SCREWS ARE SUPPLIED.



|                  |                         |      |   |
|------------------|-------------------------|------|---|
| MODEL FILENAME   | D38378BA_NK410MF_04.PRT | SIZE | A |
| DRAWING FILENAME | D38378BA_DC_04B.PRT     |      |   |

NETKEY™ 4 POSITION "106" STYLE  
MODULE FRAME CUSTOMER DRAWING

|   |                  |            |
|---|------------------|------------|
| <p>PANDUIT®<br/>TINLEY PARK, IL 60477</p>   | I.I. NUMBER      | N/A        |
|   | PRODUCT SPEC     | N/A        |
| <p>THIRD ANGLE PROJECTION</p>   | WORK INSTRUCTION | N/A        |
|   | SCALE            | NONE       |
| <p>ALL DIMENSIONS ARE GIVEN IN INCHES, UNLESS OTHERWISE SPECIFIED.</p> <p>DIMENSIONAL TOLERANCES ARE:<br/>(.X) ±.03    (.XXX) ±.005<br/>(.XX) ±.01    ANGLES ± 1°</p> | PART NO.         | NK4106MF** |
| <p>DRAWN BY: JsP</p> <p>DATE: 11-30-01</p> <p>CHK'D: PM</p>   | MATERIAL:        | ABS        |
|   | DRAWING NO.      | 38378-03   |

| REV | DATE     | BY  | CHK | DESCRIPTION            | ECN      | R | CUST | SUP | OTH |
|-----|----------|-----|-----|------------------------|----------|---|------|-----|-----|
| 1   | 10-18-02 | JsP |     | A. REVISED TITLE.      | 38378-03 |   |      |     |     |
| R   | 11-30-01 | JBN | PM  | RELEASED TO PRODUCTION | 38378-03 |   |      |     |     |



Компания «ЭлектроПласт» предлагает заключение долгосрочных отношений при поставках импортных электронных компонентов на взаимовыгодных условиях!

Наши преимущества:

- Оперативные поставки широкого спектра электронных компонентов отечественного и импортного производства напрямую от производителей и с крупнейших мировых складов;
- Поставка более 17-ти миллионов наименований электронных компонентов;
- Поставка сложных, дефицитных, либо снятых с производства позиций;
- Оперативные сроки поставки под заказ (от 5 рабочих дней);
- Экспресс доставка в любую точку России;
- Техническая поддержка проекта, помощь в подборе аналогов, поставка прототипов;
- Система менеджмента качества сертифицирована по Международному стандарту ISO 9001;
- Лицензия ФСБ на осуществление работ с использованием сведений, составляющих государственную тайну;
- Поставка специализированных компонентов (Xilinx, Altera, Analog Devices, Intersil, Interpoint, Microsemi, Aeroflex, Peregrine, Syfer, Eurofarad, Texas Instrument, Miteq, Cobham, E2V, MA-COM, Hittite, Mini-Circuits, General Dynamics и др.);

Помимо этого, одним из направлений компании «ЭлектроПласт» является направление «Источники питания». Мы предлагаем Вам помощь Конструкторского отдела:

- Подбор оптимального решения, техническое обоснование при выборе компонента;
- Подбор аналогов;
- Консультации по применению компонента;
- Поставка образцов и прототипов;
- Техническая поддержка проекта;
- Защита от снятия компонента с производства.



#### Как с нами связаться

**Телефон:** 8 (812) 309 58 32 (многоканальный)

**Факс:** 8 (812) 320-02-42

**Электронная почта:** [org@eplast1.ru](mailto:org@eplast1.ru)

**Адрес:** 198099, г. Санкт-Петербург, ул. Калинина, дом 2, корпус 4, литера А.