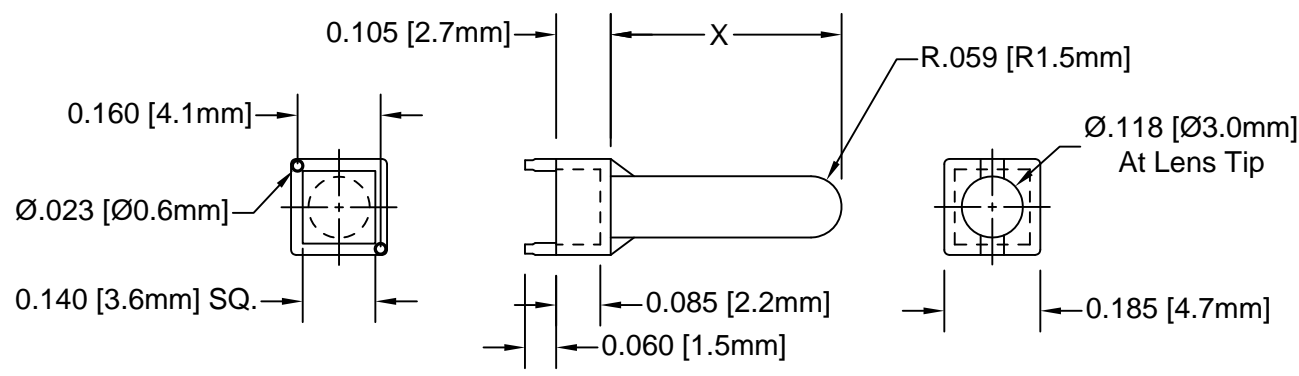


| REV. | DESCRIPTION                    | DATE     | APPROVED |
|------|--------------------------------|----------|----------|
| G    | VLP-700-R/F Obsolete.          | 03/02/09 | T. Y.    |
| H    | Updated Slot Dimension.        | 09/11/12 | T. Y.    |
| J    | Updated Material Notes.        | 08/19/14 | J. C.    |
| K    | Revised Typo.                  | 03/16/15 | J. C.    |
| L    | Added Color Options, Sheet #2. | 01/22/16 | J. C.    |



VLP-XXX-R  
ROUND FACE



Recommended Mounting Holes



VLP-XXX-F  
FLAT FACE

| PART NO.    | OVERALL HEIGHT  | X = HEIGHT      | FACE              |
|-------------|-----------------|-----------------|-------------------|
| VLP-200-R/F | 0.200" (5.1mm)  | 0.095" (2.4mm)  | R=ROUND<br>F=FLAT |
| VLP-250-R/F | 0.250" (6.4mm)  | 0.145" (3.7mm)  |                   |
| VLP-300-R/F | 0.300" (7.6mm)  | 0.195" (5.0mm)  |                   |
| VLP-350-R/F | 0.350" (8.9mm)  | 0.245" (6.2mm)  |                   |
| VLP-400-R/F | 0.400" (10.2mm) | 0.295" (7.5mm)  |                   |
| VLP-450-R/F | 0.450" (11.4mm) | 0.345" (8.8mm)  |                   |
| VLP-500-R/F | 0.500" (12.7mm) | 0.395" (10.0mm) |                   |
| VLP-550-R/F | 0.550" (13.9mm) | 0.445" (11.3mm) |                   |
| VLP-600-R/F | 0.600" (15.2mm) | 0.495" (12.6mm) |                   |
| VLP-650-R/F | 0.650" (16.5mm) | 0.545" (13.8mm) |                   |

- 2. MATERIAL: POLYCARBONATE, 94V-0, CLEAR.
- 1. GENERAL SPECIFICATIONS: BIVAR MOLDED COMPONENT SPECIFICATION BV00-E101.

|  |         |  |  |   |   |
|--|---------|--|--|---|---|
| STANDARD TOLERANCE<br>(UNLESS OTHERWISE SPECIFIED) |         | <br>4 THOMAS, IRVINE, CA. 92618<br>TEL: (949) 951-8808 FAX: (949) 951-3974 |  |   |   |
| DECIMALS   | ANGULAR |  |  |   |   |
| .X ± .1  | X° ± 1° | <br><b>TITLE:</b> VERTICAL LIGHT PIPE                                      |  |   |   |
| .XX ± .01  |         |  |  |   |   |
| .XXX ± .005  |         | <b>DESIGNED:</b> Michael Chen<br><b>CHECKED:</b> D. Green                  | <b>DATE:</b> 10/22/02<br><b>DATE:</b> 10/22/02 | <b>PART NO:</b> VLP-XXX-X<br><b>CAGE CODE :</b> 32559 | <b>REVISION:</b> L<br><b>SHEET #</b> 1 OF 2 |
| CAD GENERATED DOCUMENT. DO NOT MEASURE DRAWING.    |         |  |  |   |   |

**OTHER AVAILABLE COLORS**

\* SEE TABLE FOR ORDERING INFORMATION

| REV. | DESCRIPTION  | DATE | APPROVED |
|------|--------------|------|----------|
|      | SEE SHEET #1 |      |          |
|      |              |      |          |
|      |              |      |          |
|      |              |      |          |



| COLOR  | Order Code |
|--------|------------|
| BLUE   | BE         |
| BLACK  | BK         |
| GREEN  | GN         |
| GRAY   | GY         |
| RED    | RD         |
| YELLOW | YW         |

NOTE: LEAVE ORDER CODE BLANK IF NO COLOR IS DESIRED.

3. PARTS ARE DYED TO COLOR UPON REQUEST.

|   |                          |  |                |
|---|--------------------------|--|----------------|
| STANDARD TOLERANCE<br>( UNLESS OTHERWISE SPECIFIED )<br>DECIMALS      ANGULAR         |                          | <br>4 THOMAS, IRVINE, CA. 92618<br>TEL: (949) 951-8808    FAX: (949) 951-3974 |                |
|  |                          |  |                |
| DESIGNED:<br><b>K. Aukshunas</b>  | DATE:<br><b>01/22/16</b> | TITLE: VERTICAL LIGHT PIPE<br>PART NO: VLP-XXX-X      REVISION: L  |                |
| CHECKED:<br><b>J. Chiang</b>  | DATE:<br><b>01/22/16</b> | CAGE CODE : 32559  | SHEET # 2 OF 2 |
| CAD GENERATED DOCUMENT. DO NOT MEASURE DRAWING.                                       |                          |  |                |



Компания «ЭлектроПласт» предлагает заключение долгосрочных отношений при поставках импортных электронных компонентов на взаимовыгодных условиях!

Наши преимущества:

- Оперативные поставки широкого спектра электронных компонентов отечественного и импортного производства напрямую от производителей и с крупнейших мировых складов;
- Поставка более 17-ти миллионов наименований электронных компонентов;
- Поставка сложных, дефицитных, либо снятых с производства позиций;
- Оперативные сроки поставки под заказ (от 5 рабочих дней);
- Экспресс доставка в любую точку России;
- Техническая поддержка проекта, помощь в подборе аналогов, поставка прототипов;
- Система менеджмента качества сертифицирована по Международному стандарту ISO 9001;
- Лицензия ФСБ на осуществление работ с использованием сведений, составляющих государственную тайну;
- Поставка специализированных компонентов (Xilinx, Altera, Analog Devices, Intersil, Interpoint, Microsemi, Aeroflex, Peregrine, Syfer, Eurofarad, Texas Instrument, Miteq, Cobham, E2V, MA-COM, Hittite, Mini-Circuits, General Dynamics и др.);

Помимо этого, одним из направлений компании «ЭлектроПласт» является направление «Источники питания». Мы предлагаем Вам помощь Конструкторского отдела:

- Подбор оптимального решения, техническое обоснование при выборе компонента;
- Подбор аналогов;
- Консультации по применению компонента;
- Поставка образцов и прототипов;
- Техническая поддержка проекта;
- Защита от снятия компонента с производства.



#### Как с нами связаться

**Телефон:** 8 (812) 309 58 32 (многоканальный)

**Факс:** 8 (812) 320-02-42

**Электронная почта:** [org@eplast1.ru](mailto:org@eplast1.ru)

**Адрес:** 198099, г. Санкт-Петербург, ул. Калинина, дом 2, корпус 4, литера А.