

RP692 Series

High Voltage/High Current DC Power Line Filter

**RP692
DC TO 2500A & 1200V
CHASSIS MOUNT FILTER
INVERTER APPLICATION**

ROHS COMPLIANT

SPECIFICATIONS

| | |
|------------------------|---|
| Max. Operating Voltage | : 1200VDC |
| Ambient Temperature | : -25 to 60C |
| Climatic Category | : 25/100/21 |
| Hipot Rating (L-G) | : 4700VDC |
| Terminals (-T) | : S: 25/50A (M5) 75A (M6) 100A (M8) 150A (M10) B: 250A (5x20) 400A (6x25) 600A (8x25) 800/1000A (8x40) 1500A (10x60) 2500A (15x70) |
| Safety Approvals | : cURus, EN60939 |



**TYPICAL INSERTION LOSS, dB
(50/50ohm)**

| FREQ (MHz) | .15 | .5 | 1.0 | 10 | 30 |
|------------|-----|----|-----|----|----|
| CM(dB) | 65 | 75 | 55 | 45 | 40 |
| DM(dB) | 65 | 70 | 50 | 35 | 30 |

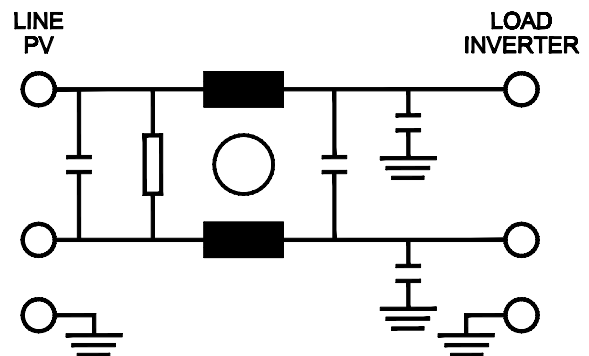
PART NUMBER/ ORDERING

| RP692 | -X (Amps) | -Y (Ycap, nF) | -T | Weight LBS (KG) Typ. |
|-------|--------------|------------------|----|----------------------------|
| | 25 | 100 | S | 3.0 (1.4) |
| | 50 | 1000 | | 5.5 (2.5) |
| | 75 | 2000 | | 5.5 (2.5) |
| | 100 | | | 8.5 (3.9) |
| | 150 | | | 13.0 (5.9) |
| | 250 | | B | 13.0 (5.9) |
| | 400 | | | 17.0 (7.7) |
| | 600 | | | 17.0 (7.7) |
| | 800 | | | 18.0 (8.2) |
| | 1000 | | | 18.0 (8.2) |
| | 1500 | | | 18.0 (8.2) |
| | 2500 | | | 60.0 (27.2) |

Note: Use any combination of -Y with any -X (Amps) rating
e.g. RP692-25-100-S (25 Amps with 100nF Y-cap)

Reference purposes only.
Specifications are subject to change.
Consult factory to verify specifications.

SCHEMATIC

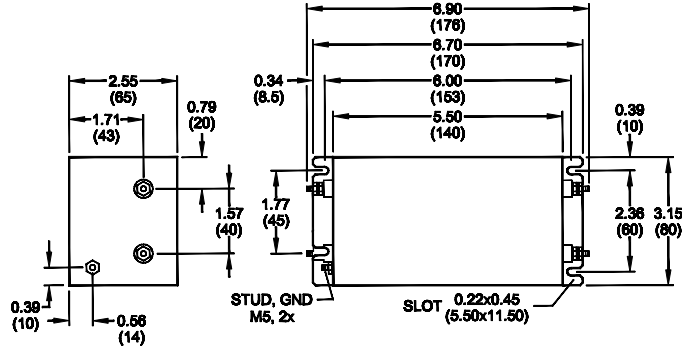


www.radiuspower.com

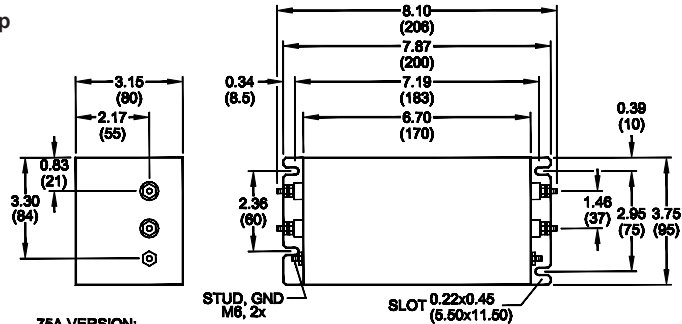
Engineering Assistance: engg@radiuspower.com
Sales: sales@radiuspower.com

RP692 Mechanical Dimensions

25 Amp

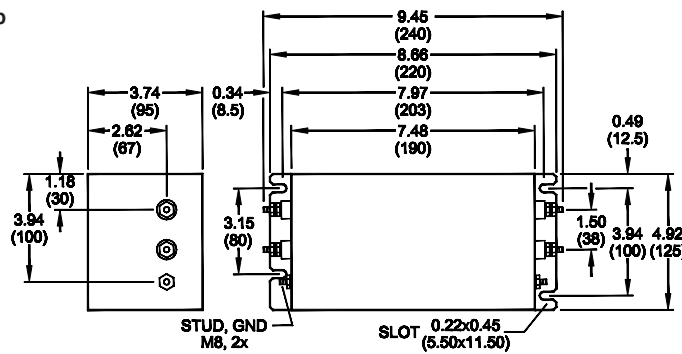


50/75 Amp

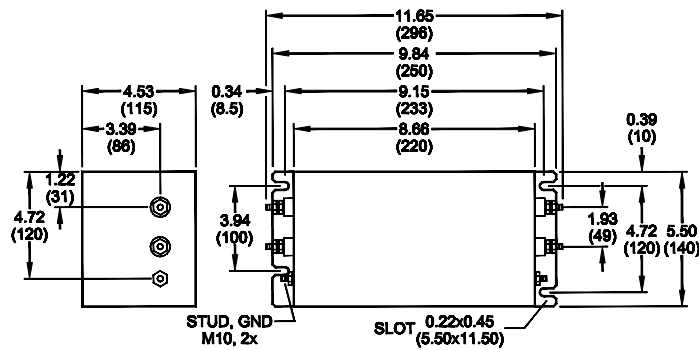


75A VERSION:
(OVERALL STUD TO STUD DISTANCE: 8.66" (220))

100 Amp



150 Amp

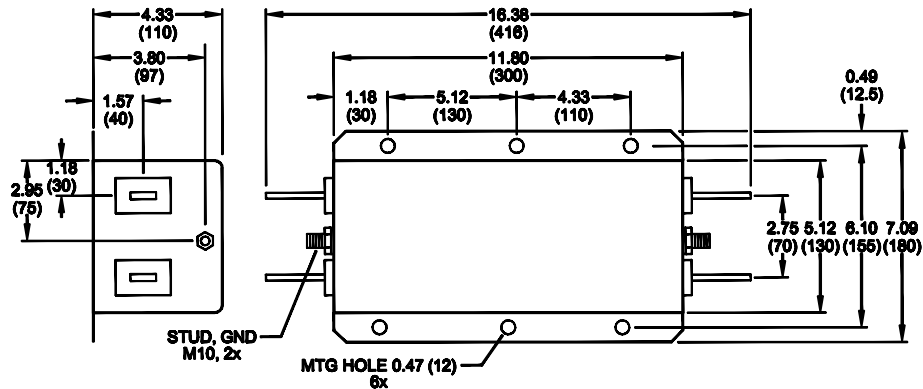


TYPICAL TOLERANCE: +/-0.02 (0.50)

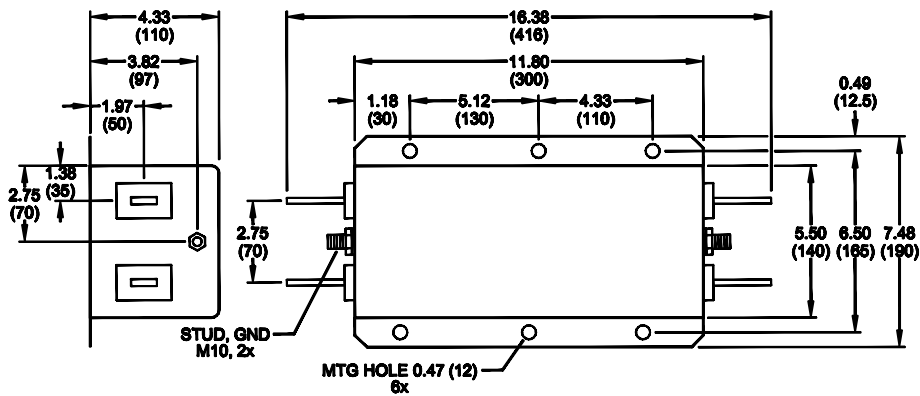
Reference purposes only.
Specifications are subject to change.
Consult factory to verify specifications.

RP692 Mechanical Dimensions

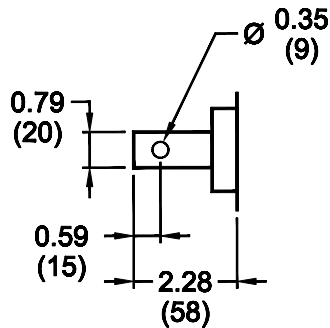
250 Amp



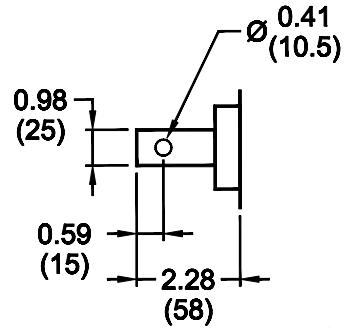
400/600 Amp



250 Amp BUSBAR DETAIL



400/600 Amp BUSBAR DETAIL



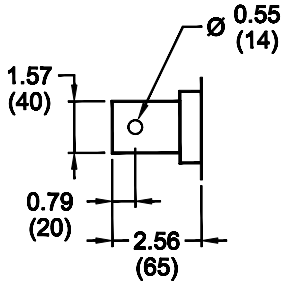
400 Amp BUSBAR: 6x25
600 Amp BUSBAR: 8x25

TYPICAL TOLERANCE: +/-0.02 (0.50)

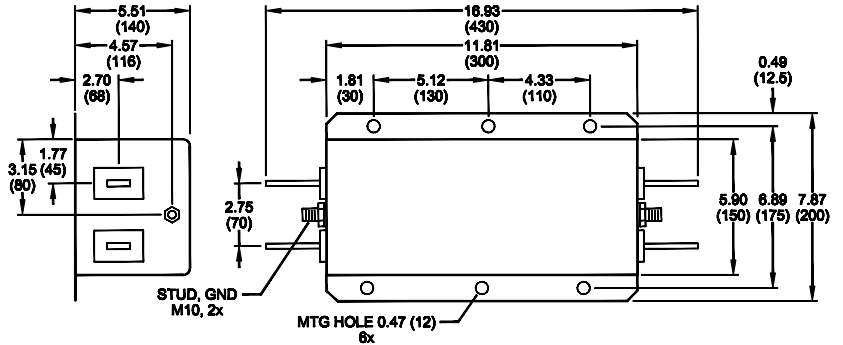
Reference purposes only.
Specifications are subject to change.
Consult factory to verify specifications.

RP692 Mechanical Dimensions

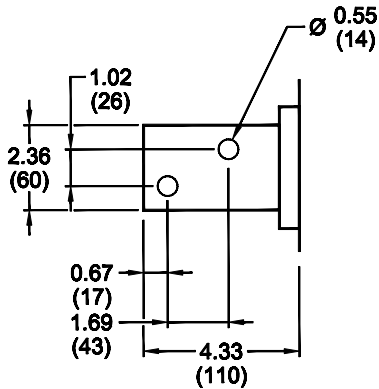
800/1000 Amp BUSBAR DETAIL



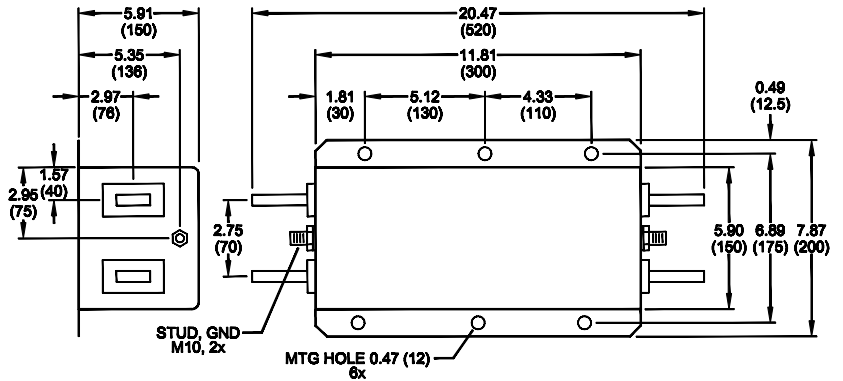
800/1000 Amp



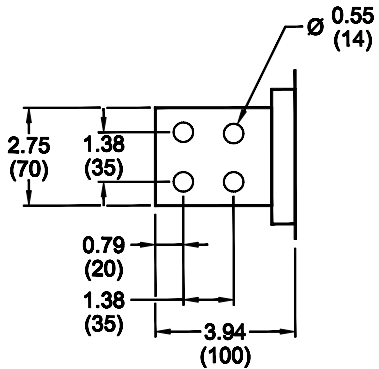
1500 Amp BUSBAR DETAIL



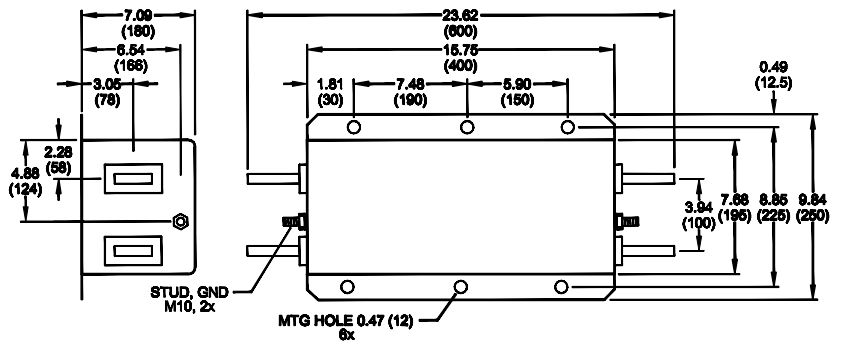
1500 Amp



2500 Amp BUSBAR DETAIL



2500 Amp



TYPICAL TOLERANCE: +/-0.02 (0.50)

Reference purposes only.
Specifications are subject to change.
Consult factory to verify specifications.



Компания «ЭлектроПласт» предлагает заключение долгосрочных отношений при поставках импортных электронных компонентов на взаимовыгодных условиях!

Наши преимущества:

- Оперативные поставки широкого спектра электронных компонентов отечественного и импортного производства напрямую от производителей и с крупнейших мировых складов;
- Поставка более 17-ти миллионов наименований электронных компонентов;
- Поставка сложных, дефицитных, либо снятых с производства позиций;
- Оперативные сроки поставки под заказ (от 5 рабочих дней);
- Экспресс доставка в любую точку России;
- Техническая поддержка проекта, помощь в подборе аналогов, поставка прототипов;
- Система менеджмента качества сертифицирована по Международному стандарту ISO 9001;
- Лицензия ФСБ на осуществление работ с использованием сведений, составляющих государственную тайну;
- Поставка специализированных компонентов (Xilinx, Altera, Analog Devices, Intersil, Interpoint, Microsemi, Aeroflex, Peregrine, Syfer, Eurofarad, Texas Instrument, Miteq, Cobham, E2V, MA-COM, Hittite, Mini-Circuits, General Dynamics и др.);

Помимо этого, одним из направлений компании «ЭлектроПласт» является направление «Источники питания». Мы предлагаем Вам помощь Конструкторского отдела:

- Подбор оптимального решения, техническое обоснование при выборе компонента;
- Подбор аналогов;
- Консультации по применению компонента;
- Поставка образцов и прототипов;
- Техническая поддержка проекта;
- Защита от снятия компонента с производства.



Как с нами связаться

Телефон: 8 (812) 309 58 32 (многоканальный)

Факс: 8 (812) 320-02-42

Электронная почта: org@eplast1.ru

Адрес: 198099, г. Санкт-Петербург, ул. Калинина, дом 2, корпус 4, литера А.