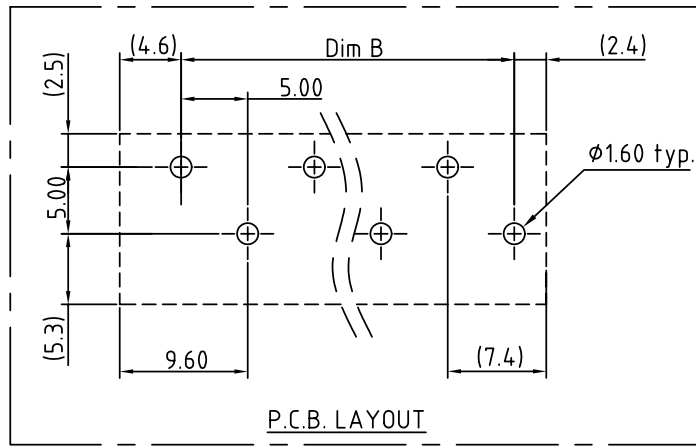
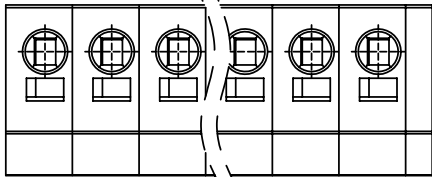


SIGN	DATE	DESCRIPTION	APPROVER
Δ	3/26'09	modify specification	JODY

THIS IS CAD DRAWING, DO NOT REVISE MANUALLY!!!

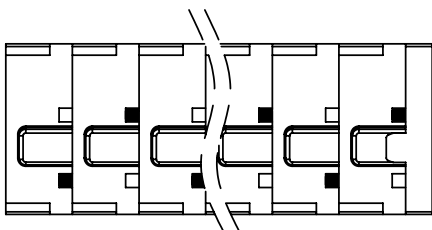
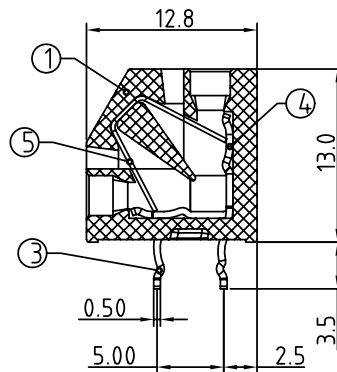
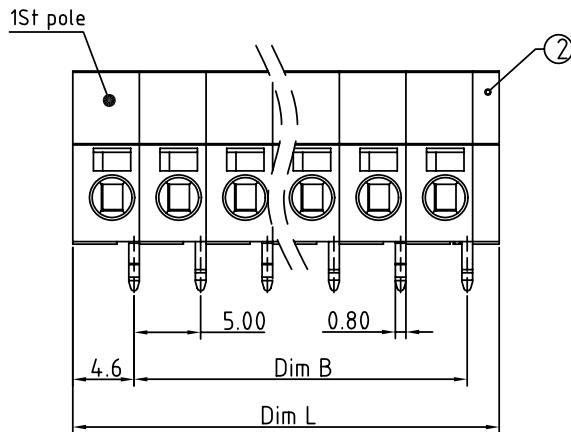


**Material**

- Item 1 Insulating body Thermoplastic ( UL94V-0 )
- Item 2 Insulating cover Thermoplastic ( UL94V-0 )
- Item 3 Contact on Center pin Brass, Tin plated
- Item 4 Contact on Side Brass, Tin plated
- Item 5 Spring clamp Stainless steel

Δ **Electrical**

- Voltage rating: 300VAC
- Current rating: 8A
- Wire range:
- Solid wire(AWG): 16-20
- Stranded wire(AWG): 16-20
- Wire strip length: 7-8mm
- Withstanding Voltage: 1.6KV
- Operating temperature: -40°C to +115°C
- Soldering temperature: 250°C±10°C/5 Sec
- Safety Approval: us



Poles	02	03	04	05	06	07
Dim L	12.00	17.00	22.00	27.00	32.00	37.00
Dim B	5.00	10.00	15.00	20.00	25.00	30.00
TOL	±0.15					
Poles	08	09	10	11	12	13
Dim L	42.00	47.00	52.00	57.00	62.00	67.00
Dim B	35.00	40.00	45.00	50.00	55.00	60.00
TOL	±0.20					
Poles	14	15	16	17	18	19
Dim L	72.00	77.00	82.00	87.00	92.00	97.00
Dim B	65.00	70.00	75.00	80.00	85.00	90.00
TOL	±0.25					
Poles	20	21	22	23	24	
Dim L	102.0	107.0	112.0	117.0	122.0	
Dim B		100.0	105.0	110.0	115.0	
TOL	±0.30					

H7 xx 00 x 3 xxxx G

- 02 2 CONTACTS 0: BLACK 0000 Standard @ Logo RoHS
- 03 3 CONTACTS 5: GREEN (RAL 6018/T) 000A Standard ANY Logo Pb<40,000ppm
- ... .. 8: GREY (RAL 7004/P) Any special item by customer request,
- 24 24 CONTACTS C: Multiple colors please contact sales department.

**ANYTEK**

**CUSTOMER COPY**

ALL RIGHTS RESERVED. REPRODUCTION OR ISSUE TO THIRD PARTIES IN ANY FORM WHATSOEVER IS NOT PERMITTED WITHOUT WRITTEN AUTHORITY FROM THE PROPRIETOR. PROPERTY OF ANYTEK TECHNOLOGY CO., LTD

TITLE	H7 5.0 Series Double rowthe 1st pole with side contact			
PART NO.	H7xx00x3xxxxG	DWG NO.	8H70004	
APPROVED	CHECKED	DESIGNED	DRAWN	CUST NO.
		JODY 2009.03.26	JODY 2009.03.26	
				Tolerance
				X. ±0.50
				X.X ±0.30
				X.XX ±0.10
				X* ±1*

UNIT: mm	X. ±0.50
SCALE: NONE	X.X ±0.30
SHEET: 01/01	X.XX ±0.10
REV.: C	X* ±1*



Компания «ЭлектроПласт» предлагает заключение долгосрочных отношений при поставках импортных электронных компонентов на взаимовыгодных условиях!

Наши преимущества:

- Оперативные поставки широкого спектра электронных компонентов отечественного и импортного производства напрямую от производителей и с крупнейших мировых складов;
- Поставка более 17-ти миллионов наименований электронных компонентов;
- Поставка сложных, дефицитных, либо снятых с производства позиций;
- Оперативные сроки поставки под заказ (от 5 рабочих дней);
- Экспресс доставка в любую точку России;
- Техническая поддержка проекта, помощь в подборе аналогов, поставка прототипов;
- Система менеджмента качества сертифицирована по Международному стандарту ISO 9001;
- Лицензия ФСБ на осуществление работ с использованием сведений, составляющих государственную тайну;
- Поставка специализированных компонентов (Xilinx, Altera, Analog Devices, Intersil, Interpoint, Microsemi, Aeroflex, Peregrine, Syfer, Eurofarad, Texas Instrument, Miteq, Cobham, E2V, MA-COM, Hittite, Mini-Circuits, General Dynamics и др.);

Помимо этого, одним из направлений компании «ЭлектроПласт» является направление «Источники питания». Мы предлагаем Вам помощь Конструкторского отдела:

- Подбор оптимального решения, техническое обоснование при выборе компонента;
- Подбор аналогов;
- Консультации по применению компонента;
- Поставка образцов и прототипов;
- Техническая поддержка проекта;
- Защита от снятия компонента с производства.



#### Как с нами связаться

**Телефон:** 8 (812) 309 58 32 (многоканальный)

**Факс:** 8 (812) 320-02-42

**Электронная почта:** [org@eplast1.ru](mailto:org@eplast1.ru)

**Адрес:** 198099, г. Санкт-Петербург, ул. Калинина, дом 2, корпус 4, литера А.