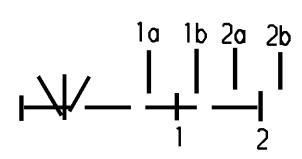
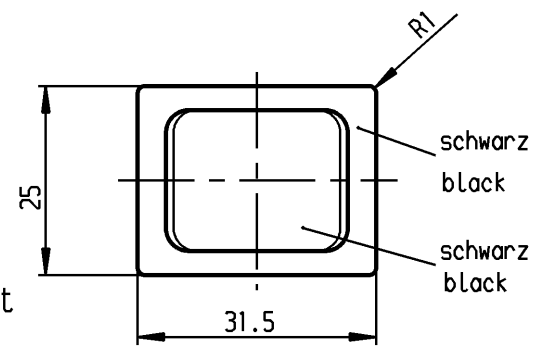
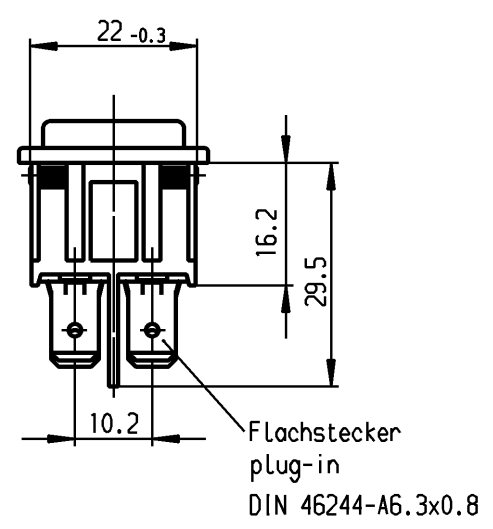
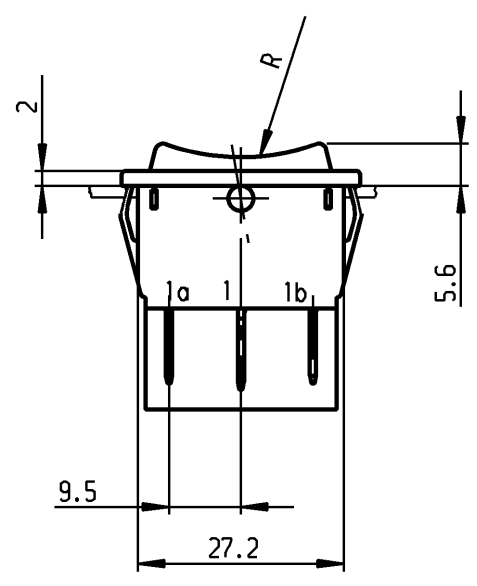


1	2	3	4
Empfohlener Ausschnitt für Rastbefestigung ( Grat gegenüber Bestückungsseite ) recommended cut-out for snap-in fixing ( edge opposite to snap-in direction )		Wanddicke wall thickness	Ausschnittlänge length of cut-out
		0.75 to / bis 1.25	30 -0.1
		>1.25 to / bis 2	30.2 -0.1
		>2 to / bis 3	30.6 -0.1
			Ausschnittbreite width of cut-out
			22 +0.2
			22 +0.2
			22 +0.2

**VERTICAL**  
**TRAU**  
**ICH-CONFIDENTIAL**  
 © Alle Rechte bei Marquardt, auch fuer den Fall von Schutzrechtsanmeldungen. Jede Verfertigungsbefugnis, wie Kopier- und Weitergaberecht, bei uns.  
 © This document is the exclusive property of Marquardt. Without our consent, it may not be reproduced or given to third parties.



Aufschrift  
Marking

Ⓜ  
1839.  
6(4)/250 ~ T105/55  
05  
6A 125-250V AC  
1/8 HP  
R58

Umschalter 2-polig  
Ausstellung in der Mitte  
Tastfunktion beidseitig  
Für Geräte der Klasse II geeignet

DPDT  
with centre-off  
biased from both sides  
suitable for appliances of class II

Herstellort/-jahr/-woche  
nach DIN EN 60062  
  
code of manufacture:  
place/year/week acc. to DIN EN 60062

Schutzvermerk  
nach DIN 34 beachten  
COPYRIGHT RESERVED

ALLgemeintoleranzen/UNTOLERANCED DIMENSIONS				PROJECTION		Pause COPY	Blatt SHEET		Zeichn./DRAWING NO. K 1839.3402
Für Längen und Radien FOR LENGTHS AND RADII.		Abmaße in mm für Nennmaßbereich in mm ALL DIMENSIONS ARE IN MILLIMETRES			Für Winkel FOR ANGLE		Original DIN A4	Maßstab SCALE 1:1	
±		bis/UP TO 6	über/OVER 6 bis/UP TO 30	über/OVER 30	± 2°		0 10 20 30 mm		
d	29987	08.08.00	grh	i			gez./DRAWN BY 25.11.96 grh		
c	24370	25.11.96	grh	h			gepr./CHECKED BY Kiz		
b	21839	15.10.92	grh	g			Ersatz für/REPLACEMENT OF		
a				f			Zeichn. gl.Nr. vom 14.02.85		
				e	64508	31.08.09	hhe		
Ausg. ISSUE	Anderung REVISION	gez. DRAWN BY	Ausg. ISSUE	Anderung REVISION	gez. DRAWN BY			MARQUARDT Marquardt, D-78604 Riethem-Weilheim	



Компания «ЭлектроПласт» предлагает заключение долгосрочных отношений при поставках импортных электронных компонентов на взаимовыгодных условиях!

Наши преимущества:

- Оперативные поставки широкого спектра электронных компонентов отечественного и импортного производства напрямую от производителей и с крупнейших мировых складов;
- Поставка более 17-ти миллионов наименований электронных компонентов;
- Поставка сложных, дефицитных, либо снятых с производства позиций;
- Оперативные сроки поставки под заказ (от 5 рабочих дней);
- Экспресс доставка в любую точку России;
- Техническая поддержка проекта, помощь в подборе аналогов, поставка прототипов;
- Система менеджмента качества сертифицирована по Международному стандарту ISO 9001;
- Лицензия ФСБ на осуществление работ с использованием сведений, составляющих государственную тайну;
- Поставка специализированных компонентов (Xilinx, Altera, Analog Devices, Intersil, Interpoint, Microsemi, Aeroflex, Peregrine, Syfer, Eurofarad, Texas Instrument, Miteq, Cobham, E2V, MA-COM, Hittite, Mini-Circuits, General Dynamics и др.);

Помимо этого, одним из направлений компании «ЭлектроПласт» является направление «Источники питания». Мы предлагаем Вам помощь Конструкторского отдела:

- Подбор оптимального решения, техническое обоснование при выборе компонента;
- Подбор аналогов;
- Консультации по применению компонента;
- Поставка образцов и прототипов;
- Техническая поддержка проекта;
- Защита от снятия компонента с производства.



#### Как с нами связаться

**Телефон:** 8 (812) 309 58 32 (многоканальный)

**Факс:** 8 (812) 320-02-42

**Электронная почта:** [org@eplast1.ru](mailto:org@eplast1.ru)

**Адрес:** 198099, г. Санкт-Петербург, ул. Калинина, дом 2, корпус 4, литера А.