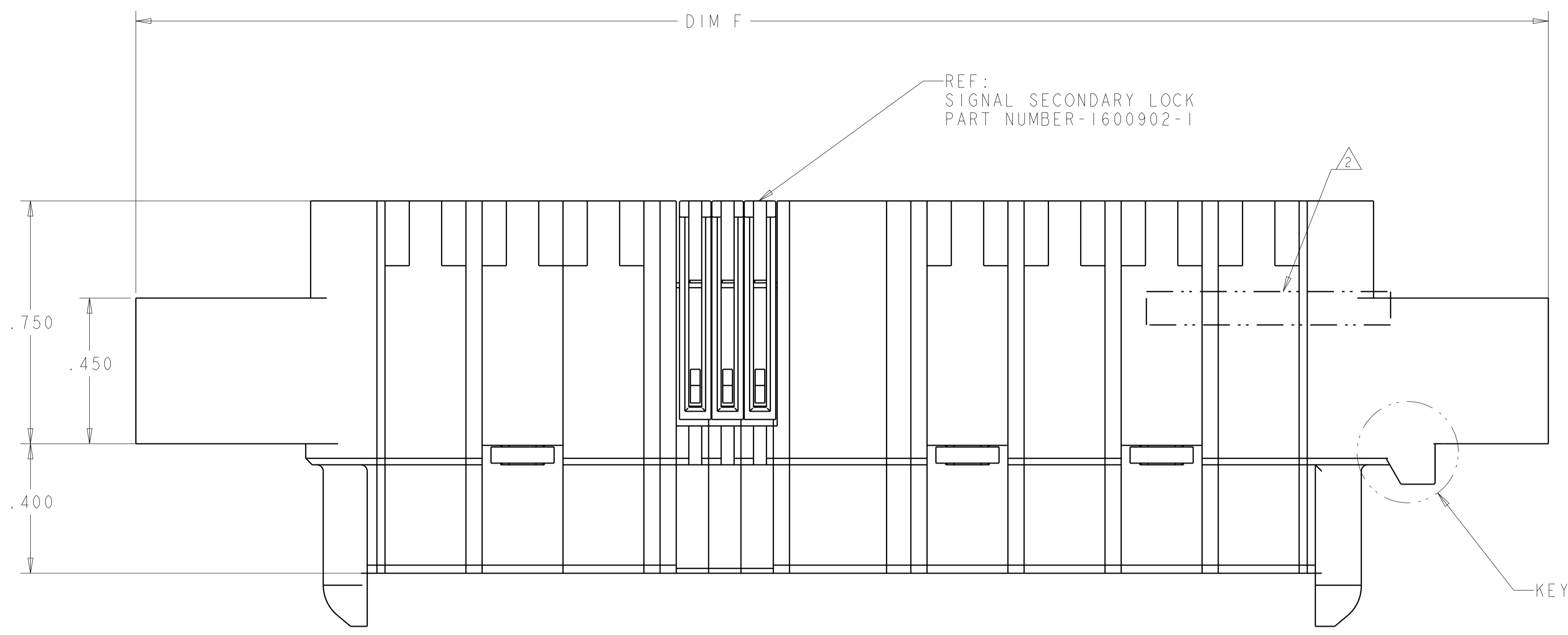
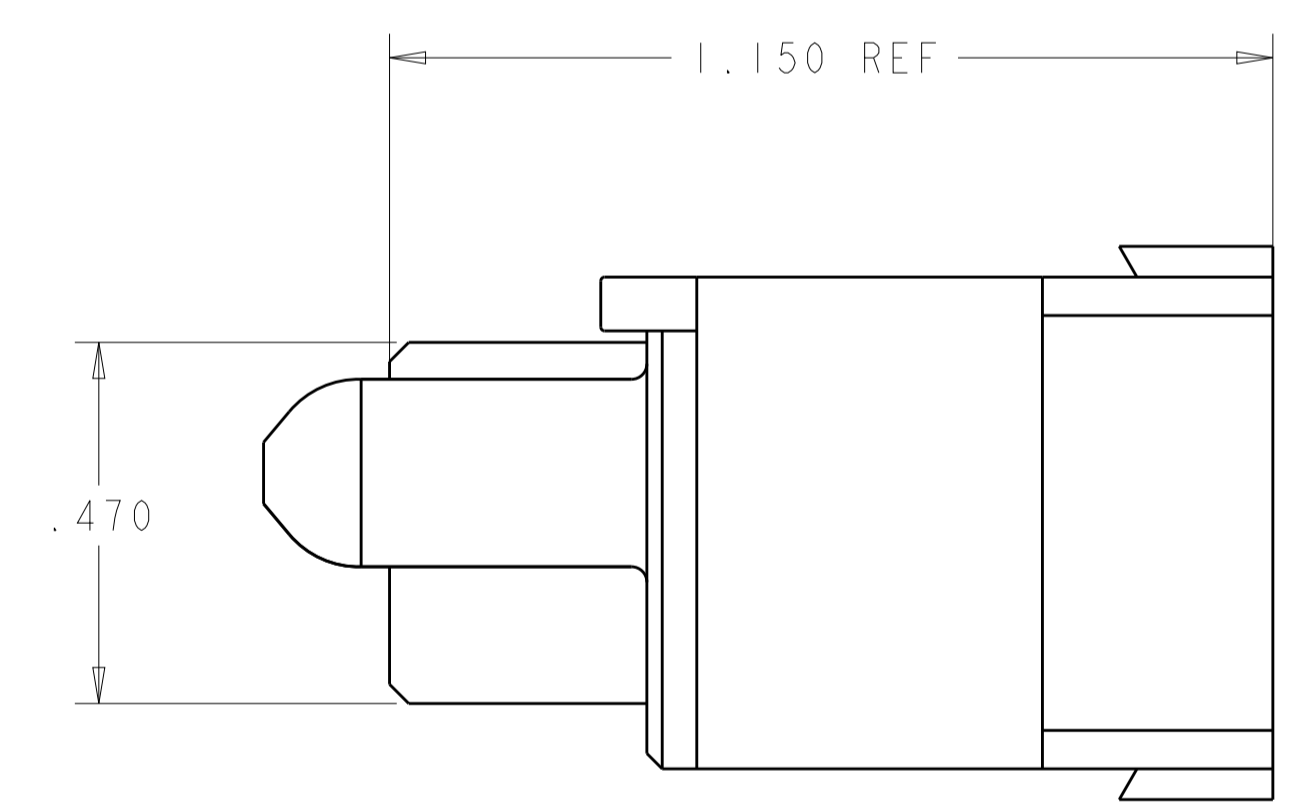
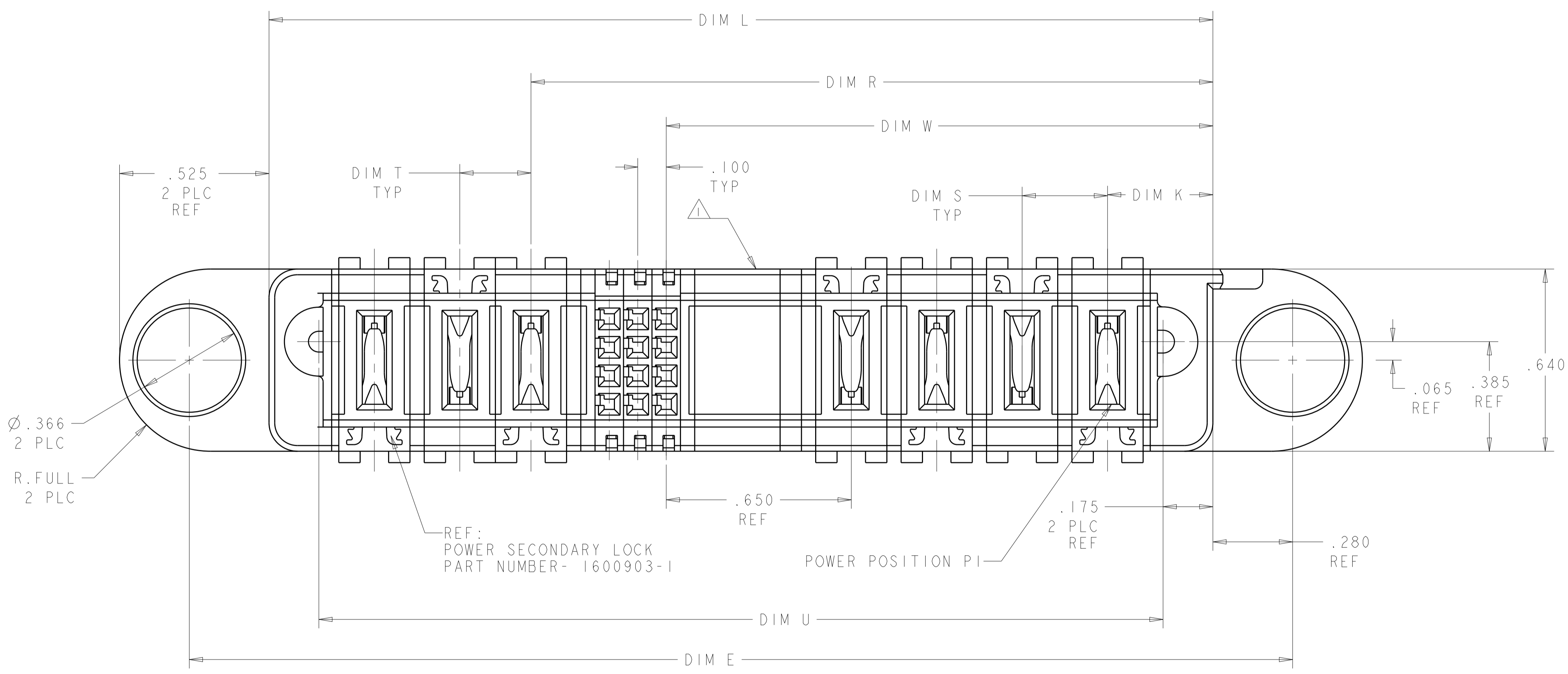


LOC		DIST		REVISIONS			
ES	00	P	LTM	DESCRIPTION	DATE	DWN	APVD
		D7		REV PER ECO-17-003452	25JAN2017	CZ	SZ

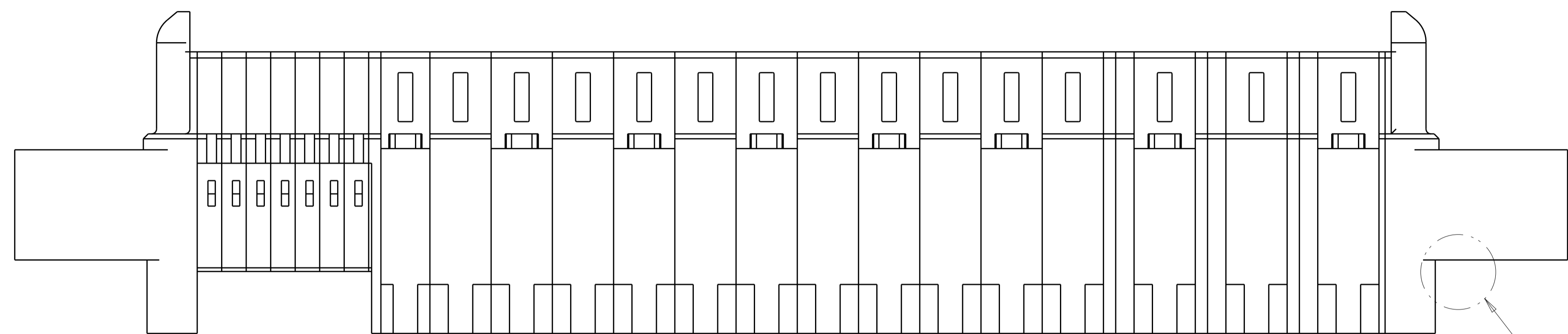


- △ OPTIONAL CENTER MODULE.
- △ COMPANY TRADEMARK, PART NUMBER, AND DATE CODE TO BE MARKED IN AREA SHOWN PARTS UNDER 2.00 LONG MAY BE MARKED ON BOTH SIDES.
- △ MATERIAL: THERMO PLASTIC, UL94 V-0.
- △ DATUM LOCATIONS AND BASIC DIMENSIONS TO BE ESTABLISHED BY THE CUSTOMER.
- △ BULKHEAD THICKNESS RANGE: .031 - .100
- △ CONNECTOR MATED TO PANEL FROM OPPOSITE SIDE.
- △ NO BURRS ALLOWED ON OPPOSITE (MATING) SIDE.
- △ CONNECTOR KEEP OUT ZONE.
- △ MOUNT CONNECTOR WITH TYCO HARDWARE KIT (1600914-7 OR 1600000-3) FOR .050 [1.27mm] MIN RADIAL FLOAT.
- △ VARIABLE DIM. PLEASE SEE TABLE OR DETAIL DIM PER PART NO.
- △ FOR THE CONFIGURATION WITH VENT HOLES, PLEASE REFER TO THE SHEET 3.
- △ FOR THE CONFIGURATION OF 3-1892903-2, PLEASE REFER TO THE SHEET 2.



THIS DRAWING IS A CONTROLLED DOCUMENT.		DWN C. ZHOU 09JUN2009	 TE Connectivity
DIMENSIONS: INCHES		CHK S. ZHAO 09JUN2009	
TOLERANCES UNLESS OTHERWISE SPECIFIED:		APVD	NAME PANEL MOUNT CABLE RECEPTACLE HOUSING, WITH GUIDES MULTI-BEAM XLE
0 PLC ±. 1 PLC ±.01 2 PLC ±.01 3 PLC ±.005 4 PLC ±.0020 ANGLES ±.7°		PRODUCT SPEC 108-2157	SIZE A100779
MATERIAL		APPLICATION SPEC 114-13112	DRAWING NO C=1892903
FINISH		WEIGHT	RESTRICTED TO
CUSTOMER DRAWING		SCALE 4:1	SHEET 1 OF 7
		REV D7	

LOC		DIST		REVISIONS			
P	LTN	DESCRIPTION	DATE	DWN	APVD		
-	-	SEE SHEET 1	-	-	-		



FOR THE CONFIGURATION WITHOUT KEY  
 PART NUMBER: 3-1892903-2

WITHOUT KEY

1600914-7	NO	-	.845	.545	-	.840	1.190	.345	2.240	1.750	1P + 8S + 1P	3-1892903-4									
1600914-7	NO	-	0.970	0.620	-	0.990	1.340	0.370	2.390	1.900	1P + 8S + 1P	3-1892903-3									
1600914-7	NO	-	-	4.420	△	4.940	5.290	.370	6.340	5.850	15P + 28S	3-1892903-2									
1600914-7	NO	-	-	4.420	△	4.940	5.290	.370	6.340	5.850	15P + 28S	3-1892903-1									
1600000-3	NO	.300	1.470	.920	.300	1.790	2.140	.370	3.190	2.700	2ACP + 16S + 2ACP	3-1892903-0									
1600914-7	NO	.250	.620	.295	-	.865	1.215	-	2.265	1.775	8S + 2P	2-1892903-9									
1600914-7	NO	.250	.620	.295	-	1.365	1.715	-	2.765	2.275	8S + 4P	2-1892903-8									
1600914-7	NO	.250	2.345	1.820	.250	3.090	3.440	.345	4.490	4.000	6P + 16S + 4P	2-1892903-7									
1600914-7	NO	-	-	.295	-	.640	.990	-	2.040	1.550	20S	2-1892903-6									
1600914-7	NO	-	-	1.320	.200	1.640	1.990	.345	3.040	2.550	5HDP + 20S	2-1892903-5									
1600914-7	NO	.250	1.495	1.020	.250	1.990	2.340	.345	3.390	2.900	3P + 16S + 3P	2-1892903-4									
1600914-7	NO	.300	.970	.620	-	1.290	1.640	.370	2.690	2.200	1ACP + 8S + 2ACP	2-1892903-2									
1600914-7	NO	.300	1.870	1.220	.300	2.490	2.840	.370	3.890	3.400	3ACP + 20S + 3ACP	2-1892903-1									
1600914-7	NO	.200	1.020	.720	.200	1.390	1.740	.320	2.790	2.300	2HDP + 8S + 3HDP	2-1892903-0									
1600914-7	NO	-	-	4.420	△	4.940	5.290	.370	6.340	5.850	15P + 28S	1-1892903-9									
1600914-7	NO	.300	1.070	.320	-	3.490	3.840	-	4.890	4.400	24S + 9P	1-1892903-7									
1600914-7	NO	△	2.170	.795	△	4.390	4.740	.345	5.790	5.300	2P + 48S + 10P	1-1892903-6									
1600000-3	NO	.300	1.770	1.220	.300	2.390	2.740	.370	3.790	3.300	3ACP + 16S + 3ACP	1-1892903-5									
1600000-3	NO	-	-	1.270	.300	1.590	1.940	.395	2.990	2.500	3ACP + 16S	1-1892903-4									
1600000-3	NO	-	-	1.520	.200	1.790	2.140	.320	3.190	2.700	6P + 16S	1-1892903-3									
1600914-7	NO	-	-	1.845	.375	1.890	2.240	.345	3.290	2.800	4ACP + 8S	1-1892903-1									
1600914-7	NO	.250	1.345	.845	.250	1.640	1.990	.395	3.040	2.550	2HDP + 16S + 2HDP	1-1892903-0									
1600914-7	NO	.250	2.770	1.845	.250	3.540	3.890	.370	4.940	4.300	6P + 32S + 4P	1892903-8									
160014-7	NO	.300	1.920	1.170	.300	2.490	2.840	.320	3.890	3.400	3ACP + 24S + 3ACP	1892903-7									
1600914-7	NO	.115	1.853	1.220	.300	2.125	2.475	.370	3.525	3.035	3ACP + 24S + 4LP	1892903-4									
1600914-7	NO	△	△	△	△	5.040	5.390	.345	6.440	5.950	2P+16S+1P+2ACP+5P+2ACP+1P+16S+1P+8S	1892903-3									
1600914-7	YES	△	△	△	△	2.395	1.920	.300	2.965	3.315	4ACP + 12S + 3P	1892903-1									
KIT P/N	△	DIM	T	DIM	R	DIM	W	DIM	S	DIM	U	DIM	L	DIM	K	DIM	F	DIM	E	DESCRIPTION	PART NUMBER

THIS DRAWING IS A CONTROLLED DOCUMENT. DWN C. ZHOU 09JUN2009  
 CHK S. ZHAO 09JUN2009

TE Connectivity

NAME: PANEL MOUNT CABLE RECEPTACLE HOUSING, WITH GUIDES MULTI-BEAM XLE

PRODUCT SPEC: 108-2157  
 APPLICATION SPEC: 114-13112

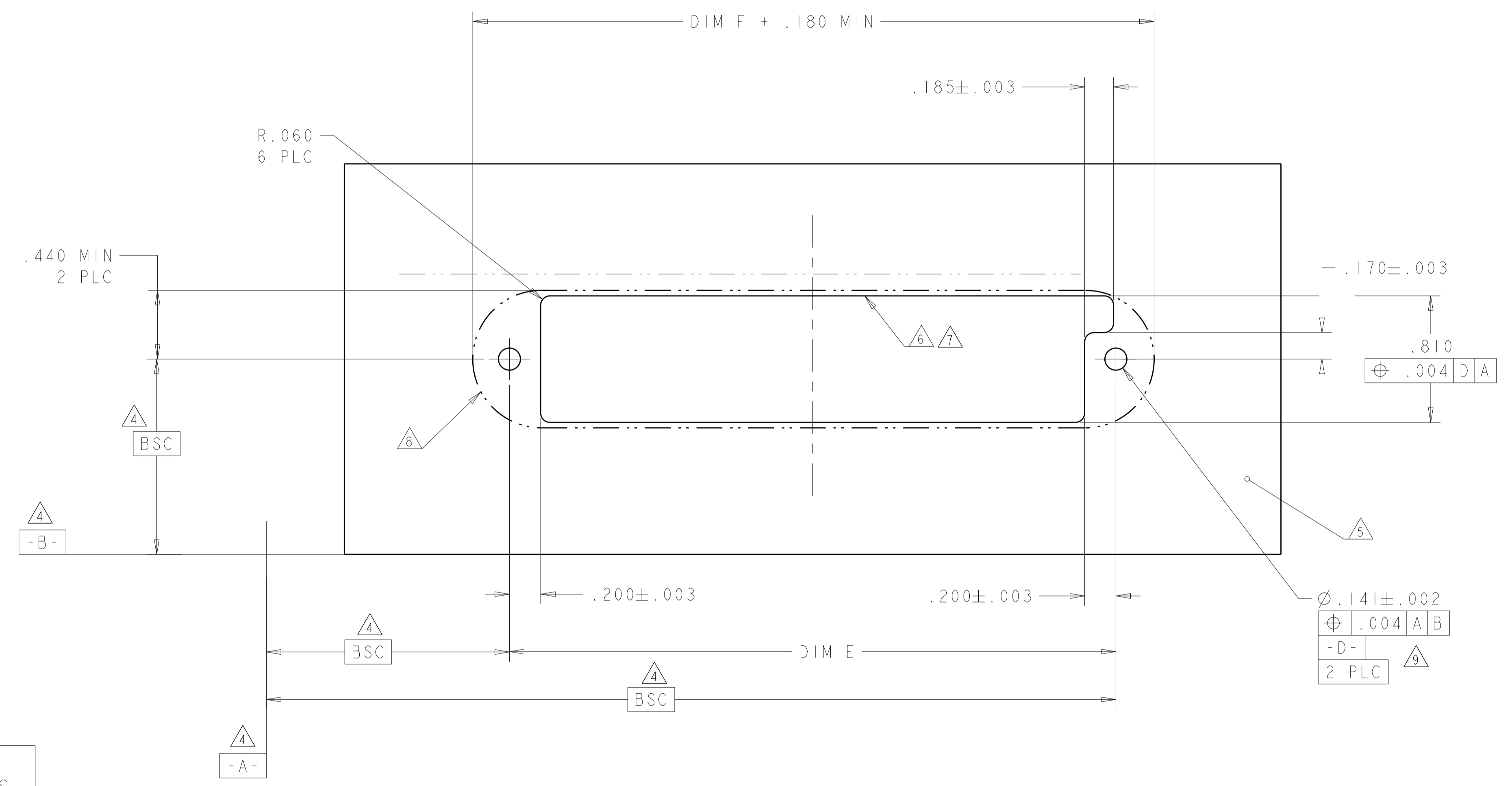
SIZE: A100779 C=1892903

SCALE: 4:1 SHEET 2 OF 7 REV D7

LOC	DIST	REVISIONS			
P	LTN	DESCRIPTION	DATE	DMN	APVD
-	-	SEE SHEET 1	-	-	-

PART NUMBER	ROWS	POWER			SIGNAL			BLANK	POWER			
		P7	P6	P5	3	2	1		P4	P3	P2	P1
1892903-1	D C B A	RA	RM	RM	E	E	E		RM	RM	RM	RM
4ACP + 12S + 3P					E	E	E					
					E	E	E					

.300      .250



BULKHEAD LAYOUT

REFERENCE POWER WIRE CHART - RM & RA CONTACTS		
HOUSING MODULE	CONTACT	INSULATION DIAMETER RANGE
.300	8-10 1600960 REF	[.176-.272]
.250	8-10 1600960 REF	[.176-.203]
	12-14 1600961 REF	[.156-.176]
.200	12-14 1600961 REF	[.120-.156]
.100	22-26 5531216-5 REF	[.036-.069]

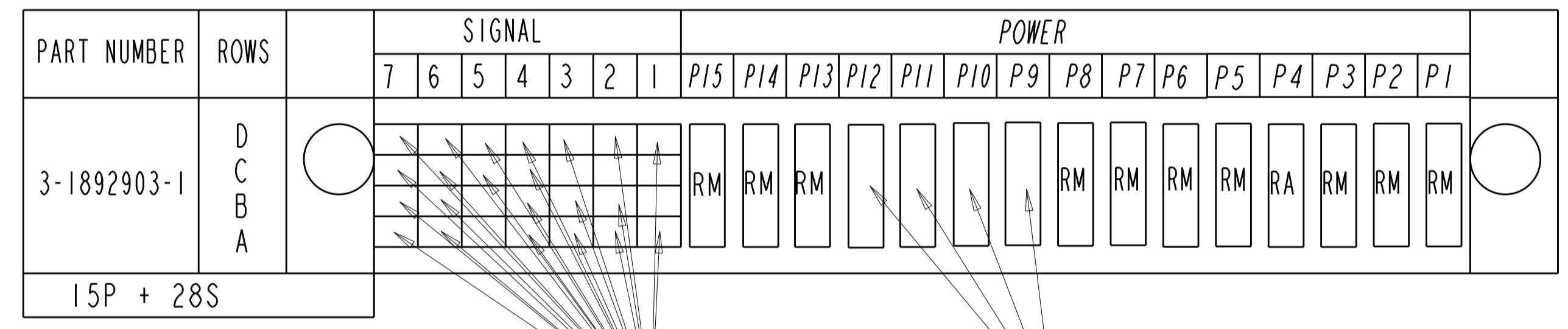
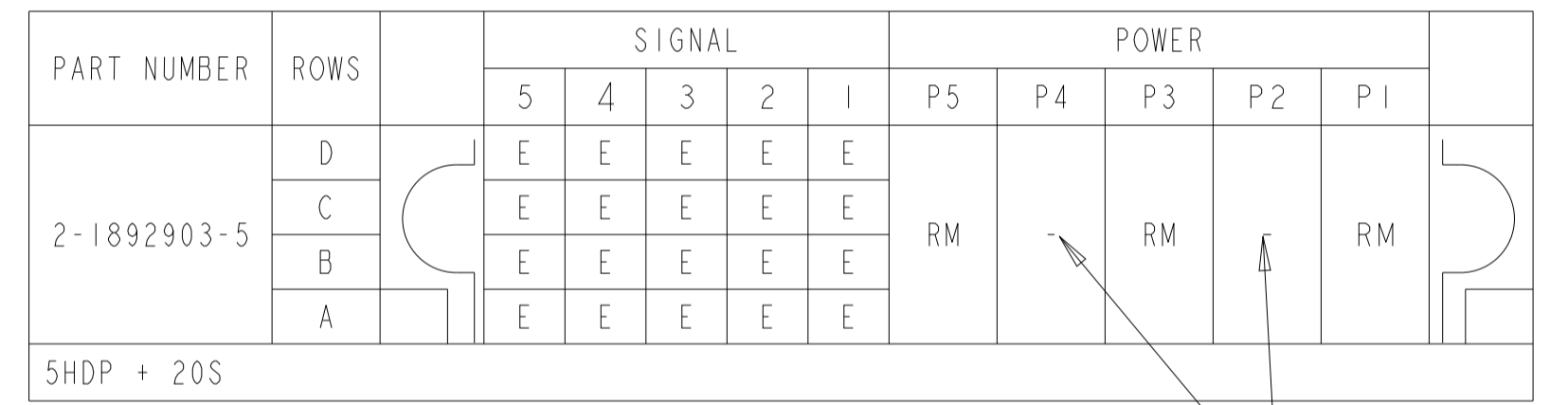
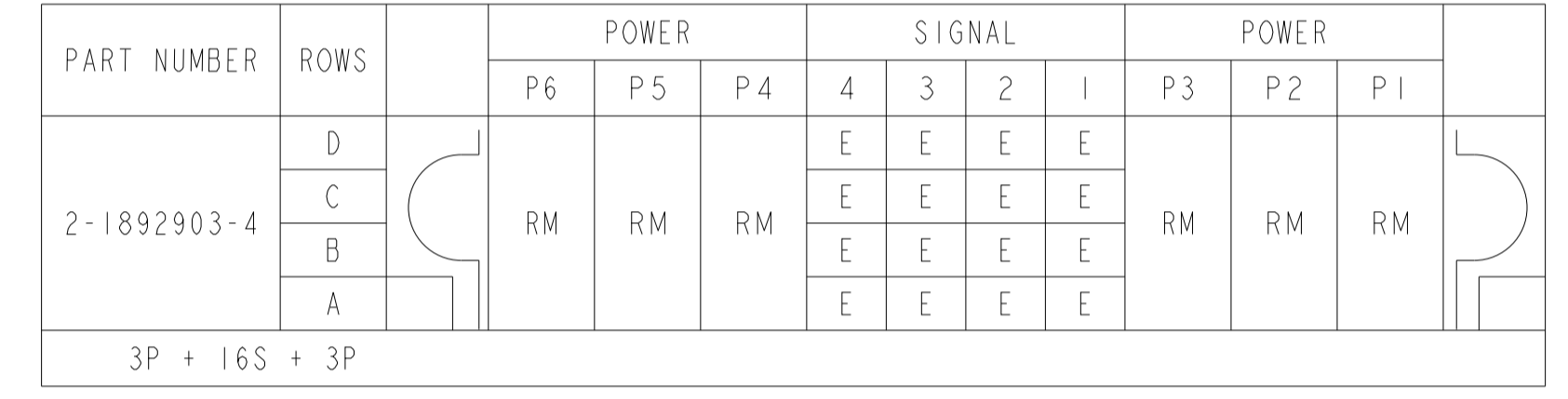
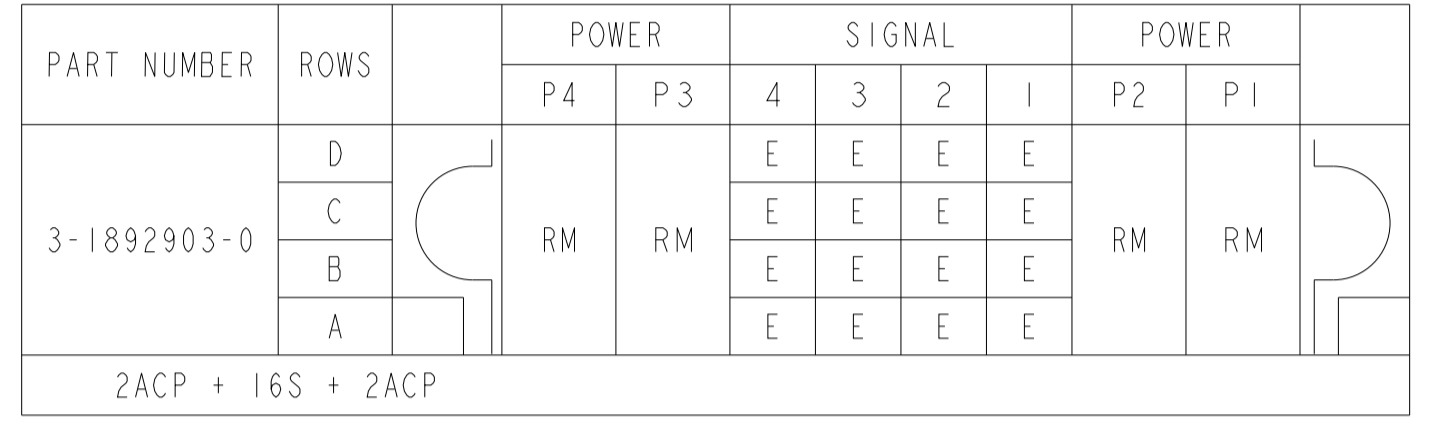
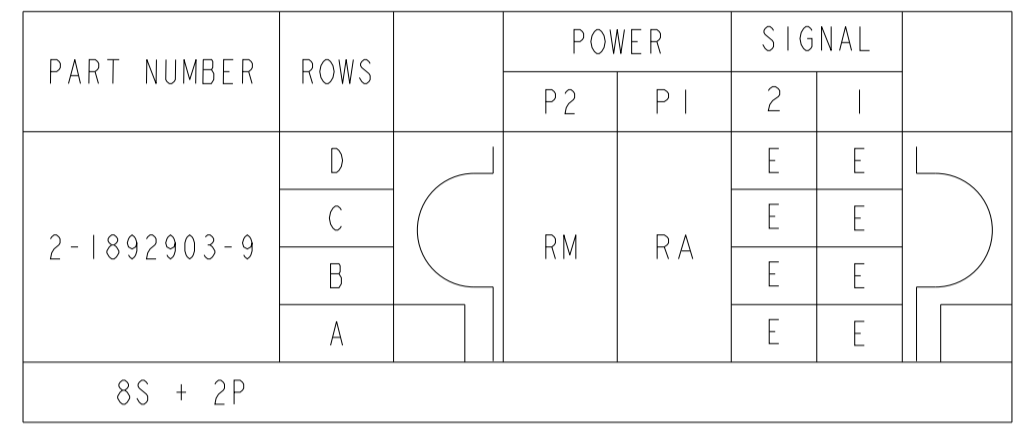
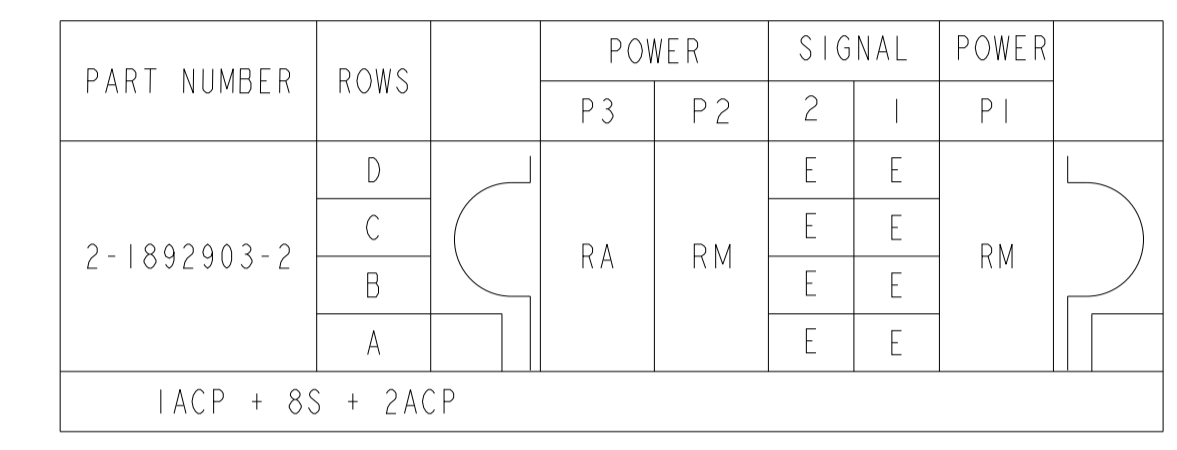
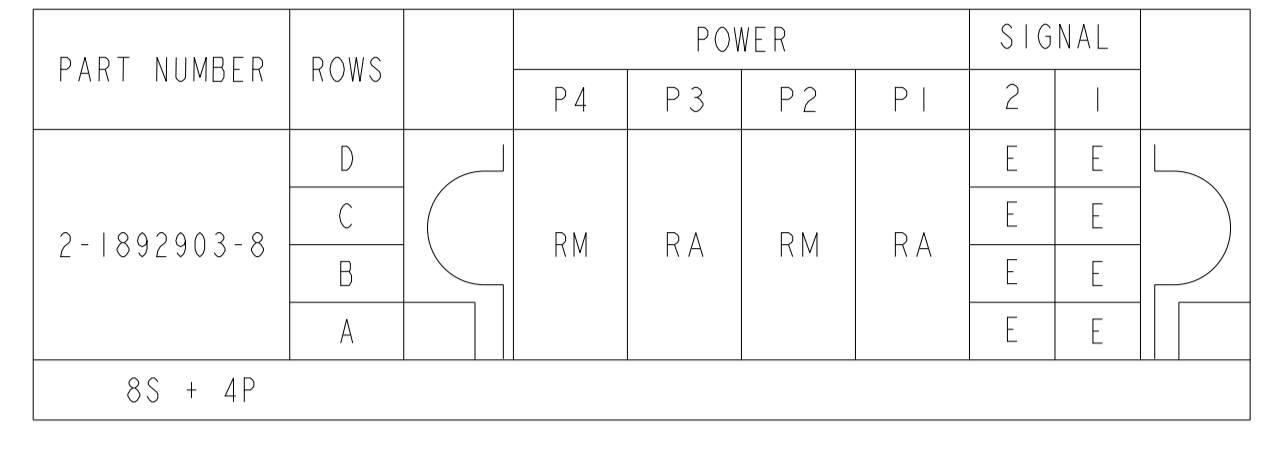
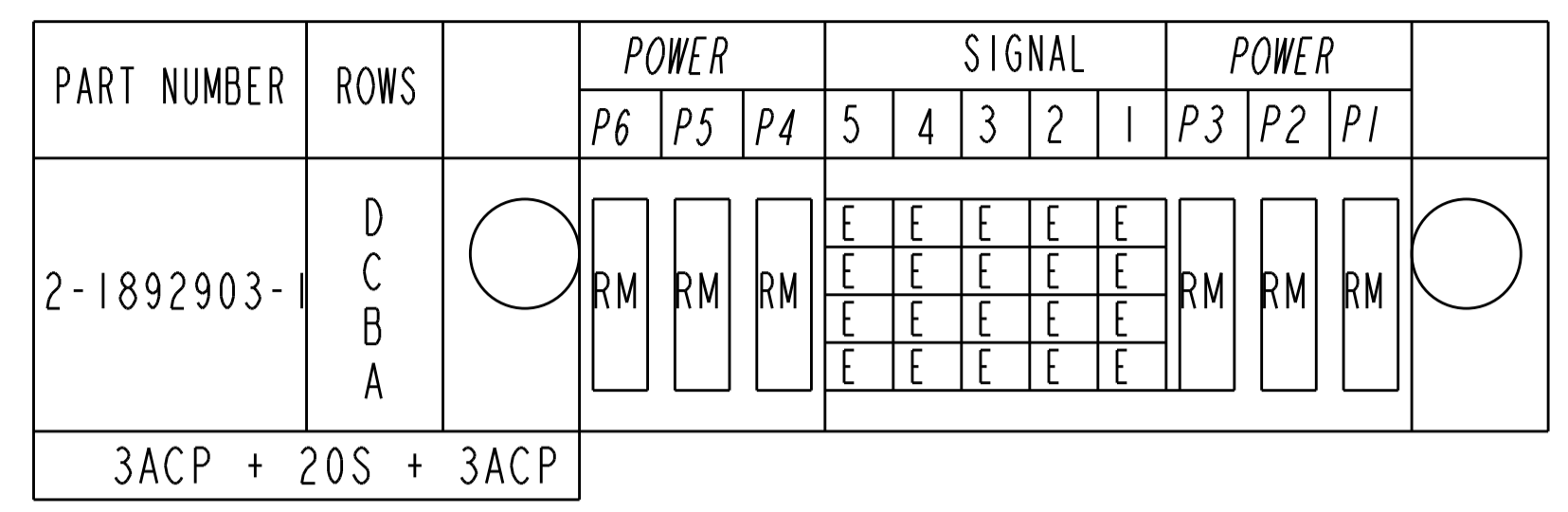
LP	LOW POWER CONTACT
RA	MFBL POWER CONTACT
RM	STANDARD POWER CONTACT
E	SIGNAL CONTACT
CODE	DESCRIPTION
CONTACT TABLE	

THIS DRAWING IS A CONTROLLED DOCUMENT.		DMN C. ZHOU CHK S. ZHAO APVD	09JUN2009 09JUN2009	TE Connectivity
DIMENSIONS: INCHES	TOLERANCES UNLESS OTHERWISE SPECIFIED:	PRODUCT SPEC 108-2157 APPLICATION SPEC 114-13112 WEIGHT CUSTOMER DRAWING		
0 PLC ± 2 PLC ±.01 3 PLC ±.005 4 PLC ±.0020 ANGLES ±.2°	FINISH - -	NAME PANEL MOUNT CABLE RECEPTACLE HOUSING, WITH GUIDES MULTI-BEAM XLE SIZE CAGE CODE DRAWING NO A100779C=1892903 RESTRICTED TO -		SCALE 4:1 SHEET 3 OF 7 REV D7





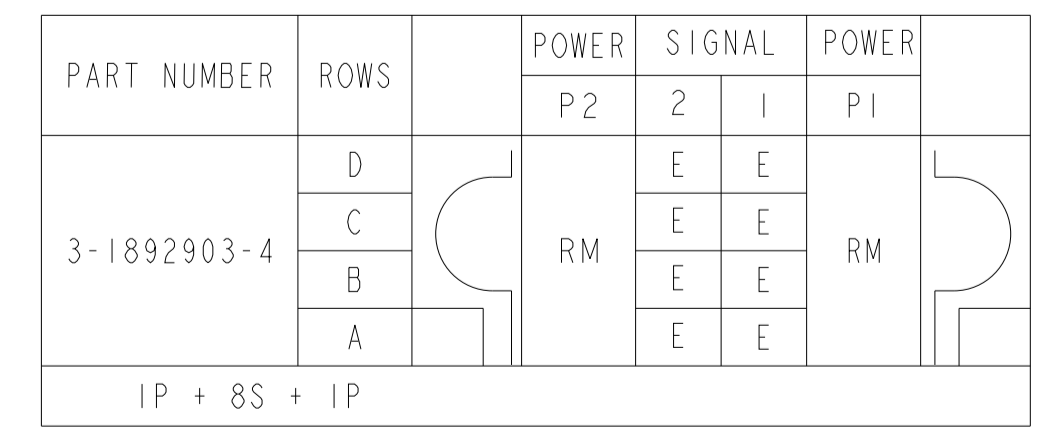
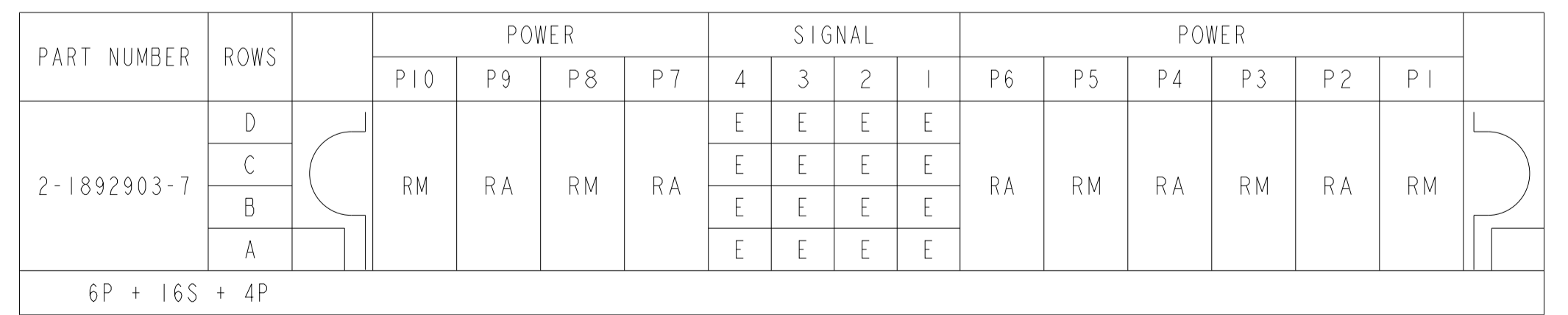
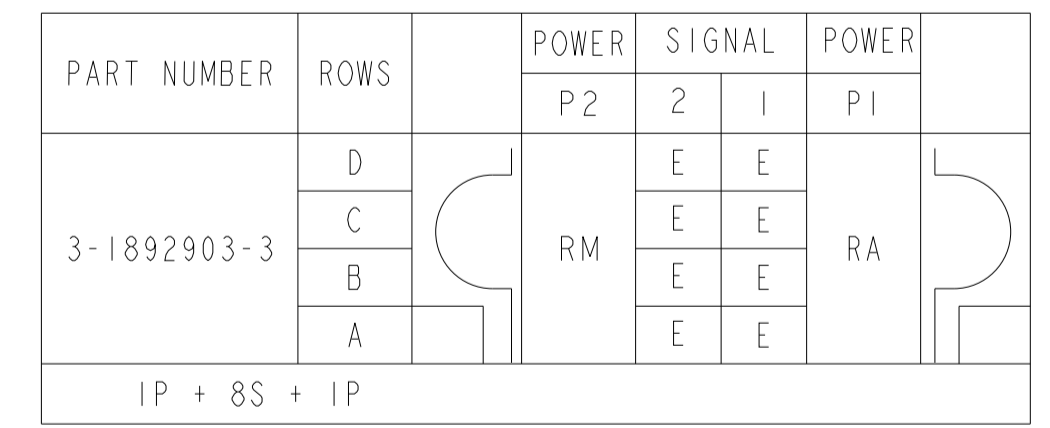
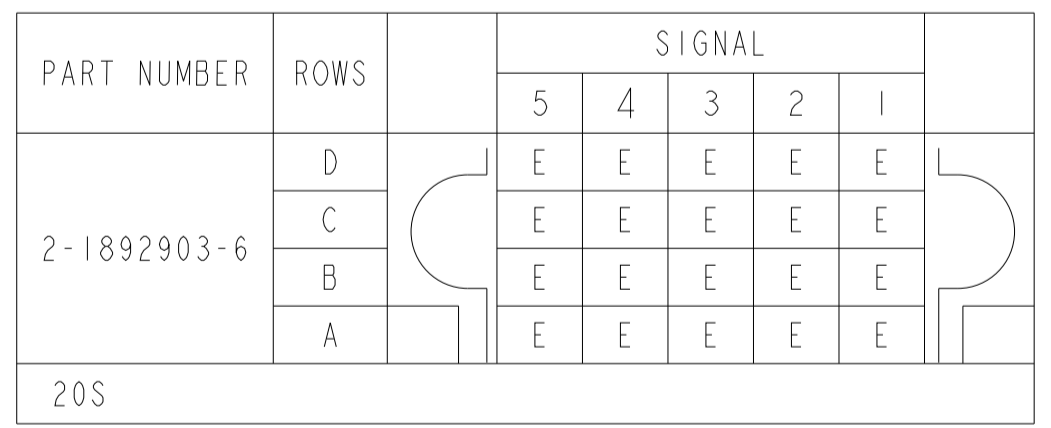
LOC		DIST		REVISIONS				
P	LTN	DESCRIPTION	DATE	DWN	APVD			
-	-	SEE SHEET 1	-	-	-			



NO CONTACTS LOADED

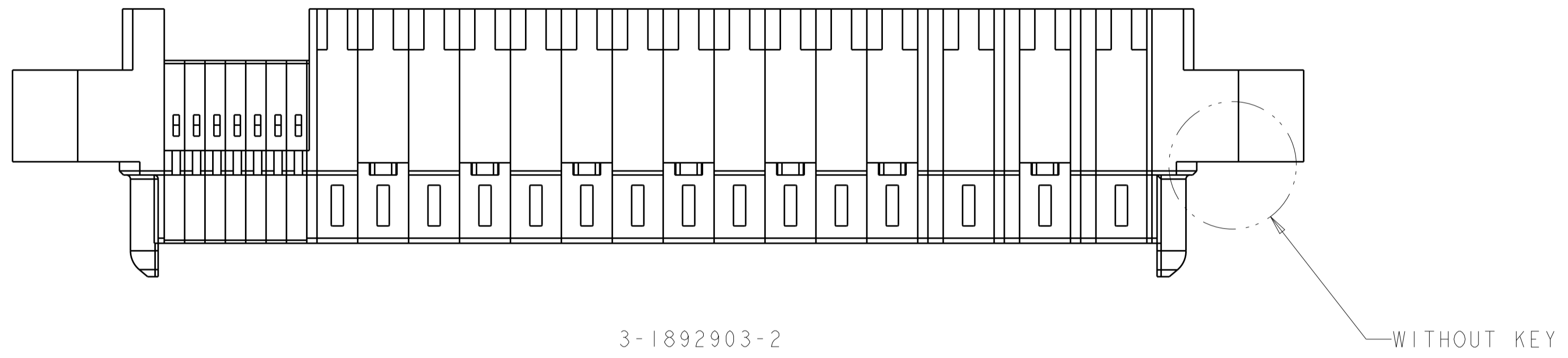
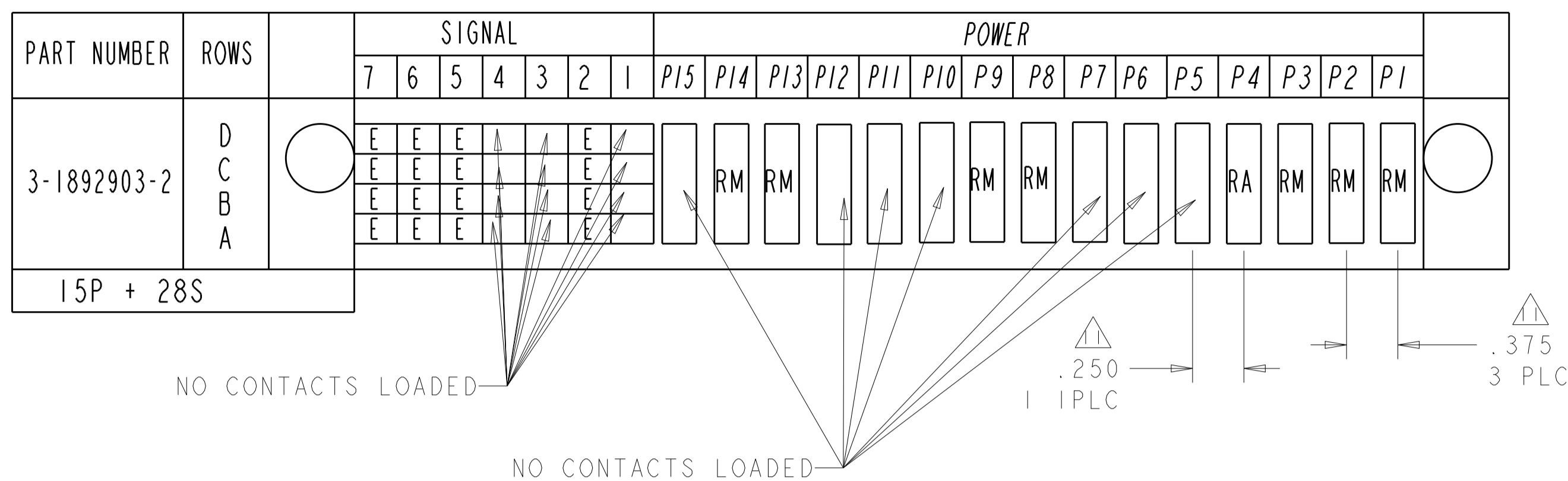
NO CONTACTS LOADED

NO CONTACTS LOADED



THIS DRAWING IS A CONTROLLED DOCUMENT.		DWN C. ZHOU CHK S. ZHAO	09JUN2009 09JUN2009	<b>STE</b> TE Connectivity
DIMENSIONS: INCHES		TOLERANCES UNLESS OTHERWISE SPECIFIED: 0 PLC ±. 2 PLC ±.01 3 PLC ±.005 4 PLC ±.0020 ANGLES ±.2°		
MATERIAL		FINISH		NAME PANEL MOUNT CABLE RECEPTACLE HOUSING, WITH GUIDES MULTI-BEAM XLE
APVD		APVD		PRODUCT SPEC 108-2157
SCALE 4:1		SHEET 6 OF 7		APPLICATION SPEC 114-13112
CUSTOMER DRAWING		WEIGHT		RESTRICTED TO A100779C=1892903
REV D7		REV D7		

LOC	DIST	REVISIONS			
P	LTN	DESCRIPTION	DATE	DWN	APVD
-	-	SEE SHEET 1	-	-	-



THIS DRAWING IS A CONTROLLED DOCUMENT.		DWN C. ZHOU CHK S. ZHAO	09JUN2009 09JUN2009	
DIMENSIONS: INCHES	TOLERANCES UNLESS OTHERWISE SPECIFIED:	APVD	NAME	
	0 PLC ±	PRODUCT SPEC	PANEL MOUNT CABLE RECEPTACLE HOUSING, WITH GUIDES MULTI-BEAM XLE	
	1 PLC ±.01	108-2157	SIZE	
	2 PLC ±.01	APPLICATION SPEC	A100779C=1892903	
	3 PLC ±.005	RESTRICTED TO		
	4 PLC ±.0020			
	ANGLES ±.2°			
MATERIAL	FINISH	WEIGHT	CUSTOMER DRAWING	
		SCALE	4:1	
		SHEET	7 OF 7	
		REV	D7	



Компания «ЭлектроПласт» предлагает заключение долгосрочных отношений при поставках импортных электронных компонентов на взаимовыгодных условиях!

Наши преимущества:

- Оперативные поставки широкого спектра электронных компонентов отечественного и импортного производства напрямую от производителей и с крупнейших мировых складов;
- Поставка более 17-ти миллионов наименований электронных компонентов;
- Поставка сложных, дефицитных, либо снятых с производства позиций;
- Оперативные сроки поставки под заказ (от 5 рабочих дней);
- Экспресс доставка в любую точку России;
- Техническая поддержка проекта, помощь в подборе аналогов, поставка прототипов;
- Система менеджмента качества сертифицирована по Международному стандарту ISO 9001;
- Лицензия ФСБ на осуществление работ с использованием сведений, составляющих государственную тайну;
- Поставка специализированных компонентов (Xilinx, Altera, Analog Devices, Intersil, Interpoint, Microsemi, Aeroflex, Peregrine, Syfer, Eurofarad, Texas Instrument, Miteq, Cobham, E2V, MA-COM, Hittite, Mini-Circuits, General Dynamics и др.);

Помимо этого, одним из направлений компании «ЭлектроПласт» является направление «Источники питания». Мы предлагаем Вам помощь Конструкторского отдела:

- Подбор оптимального решения, техническое обоснование при выборе компонента;
- Подбор аналогов;
- Консультации по применению компонента;
- Поставка образцов и прототипов;
- Техническая поддержка проекта;
- Защита от снятия компонента с производства.



#### Как с нами связаться

**Телефон:** 8 (812) 309 58 32 (многоканальный)

**Факс:** 8 (812) 320-02-42

**Электронная почта:** [org@eplast1.ru](mailto:org@eplast1.ru)

**Адрес:** 198099, г. Санкт-Петербург, ул. Калинина, дом 2, корпус 4, литера А.