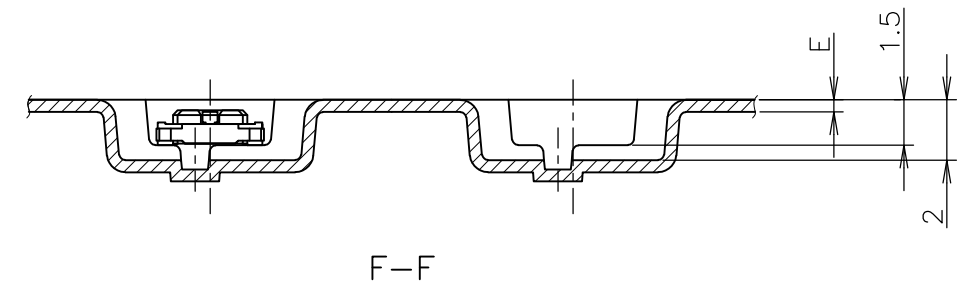
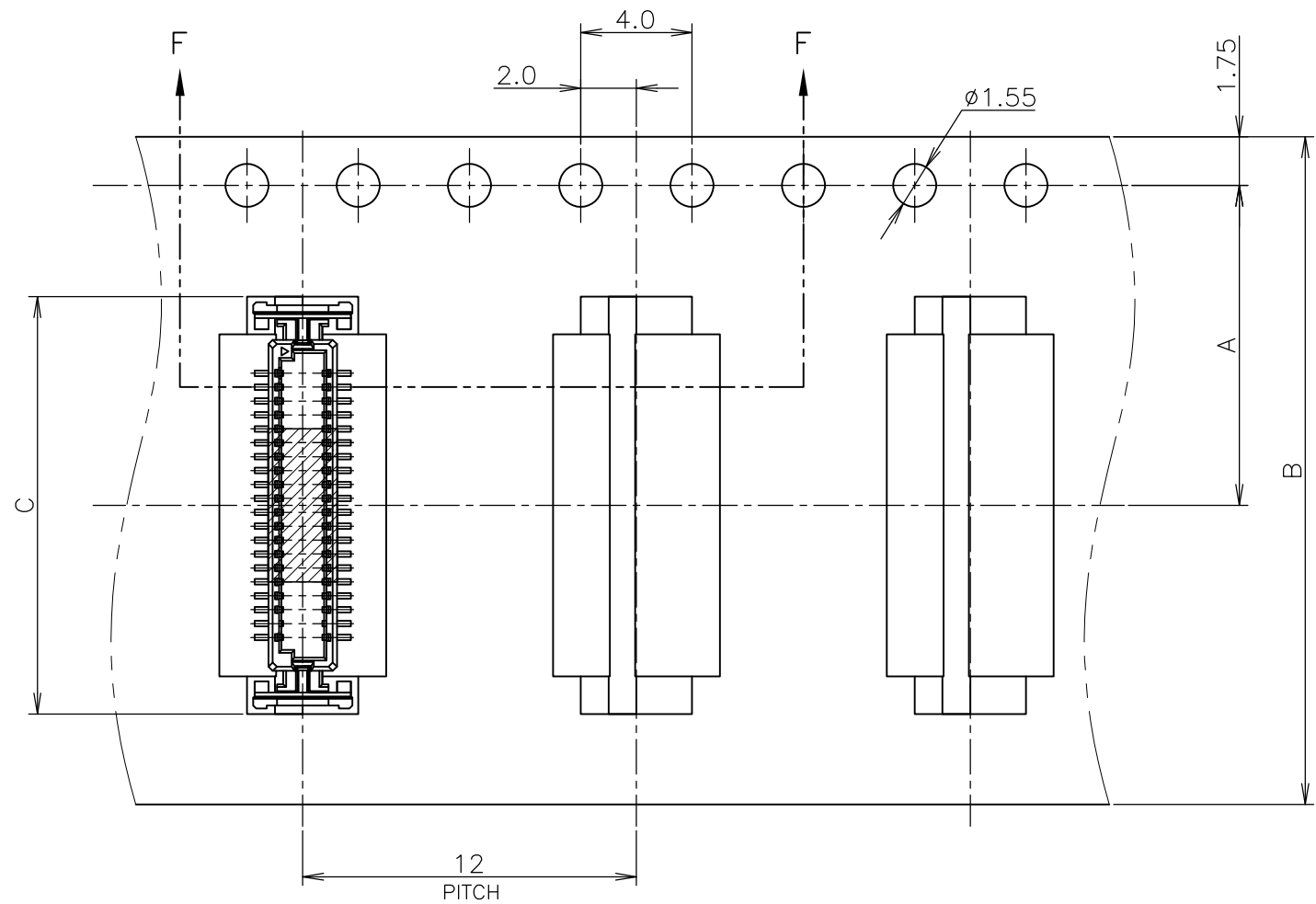
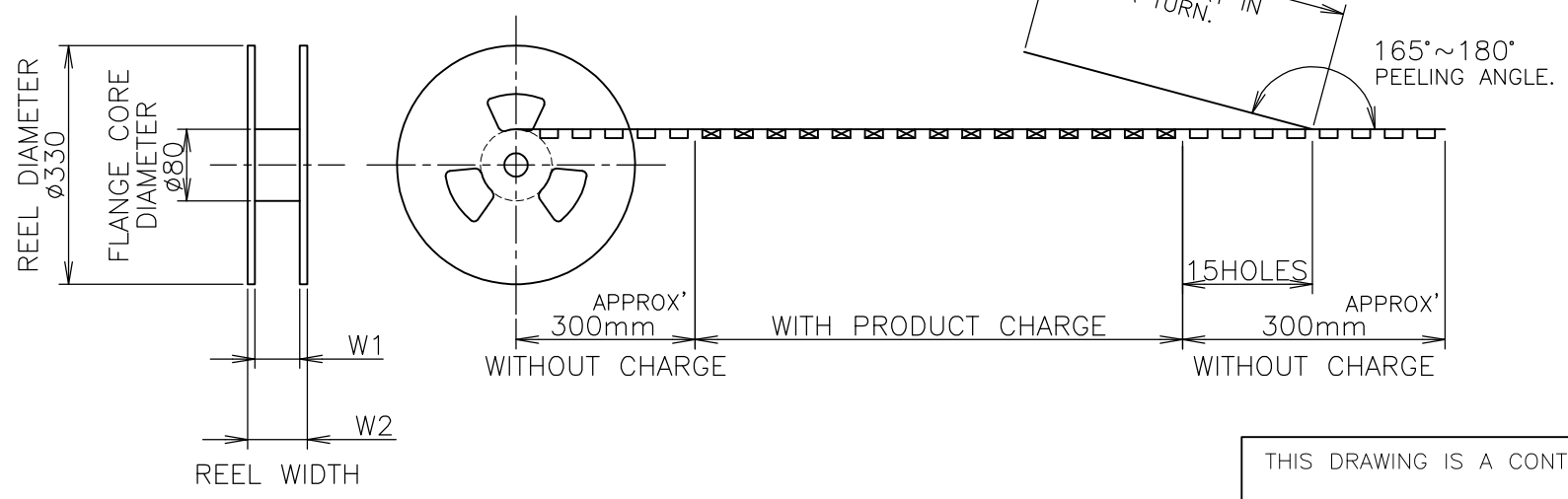


LOC ES	DIST	REVISIONS 变更			DATE	DWN	APVD
		P	LTR	DESCRIPTION			
			B1	REVISED	09SEP2010	B.L	S.Y



TOP OF REEL



28.4	24.4	0.4	15.0	24	11.5	1500	40	4-5353515-5
28.4	24.4	0.4	15.0	24	11.5	1500	40	4-5353515-0
28.4	24.4	0.4	12.5	24	11.5	1500	30	3-5353515-0
20.4	16.4	0.4	9.75	16	7.5	1500	20	2-5353515-0
W2	W1	E	C	B	A	QTY/REEL	POS	TAPING P/N

INSTRUCTION SHEET  
 411-5781

THIS DRAWING IS A CONTROLLED DOCUMENT.		DWN BILL LV 09SEP2010	Tyco Electronics Shanghai, P.R.China, 200233	
DIMENSIONS: 单位: 耗 mm		CHK MARTIN LI 09SEP2010	NAME STEVEN YAO	
TOLERANCES UNLESS OTHERWISE SPECIFIED: 一般公差		APVD STEVEN YAO 09SEP2010	ON TAPING EMBOSS 0.5mm PITCH FS CONN. TAB ASSEMBLY WITH KEY & WITHOUT BOSS & POLYIMIDE FILM ®	
0 PLC ± 0.2 1 PLC ± 0.2 2 PLC ± 0.2 3 PLC ± 0.2 4 PLC ± 0.2 ANGLES ± 3'		PRODUCT SPEC 製品規格 108-60048	SIZE A3	CAGE CODE 00779
MATERIAL 材料		FINISH 仕上	DRAWING NO 番号 G-5353515	RESTRICTED TO
CUSTOMER DRAWING		WEIGHT	SCALE 尺度 4:1	SHEET 1 OF 2
				REV B1

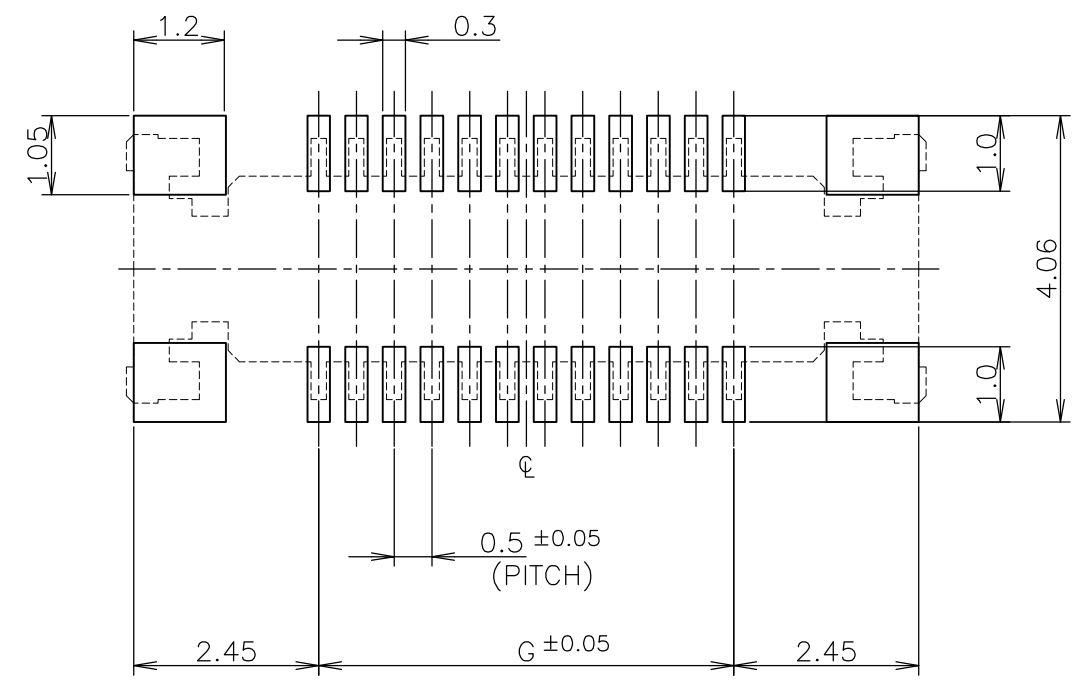
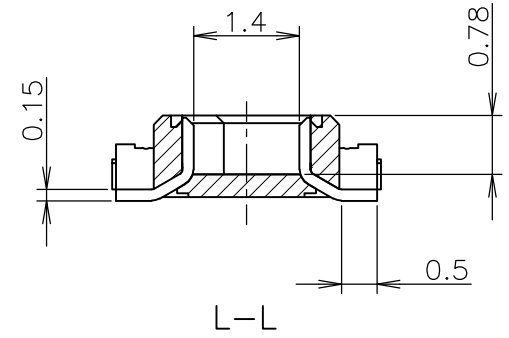
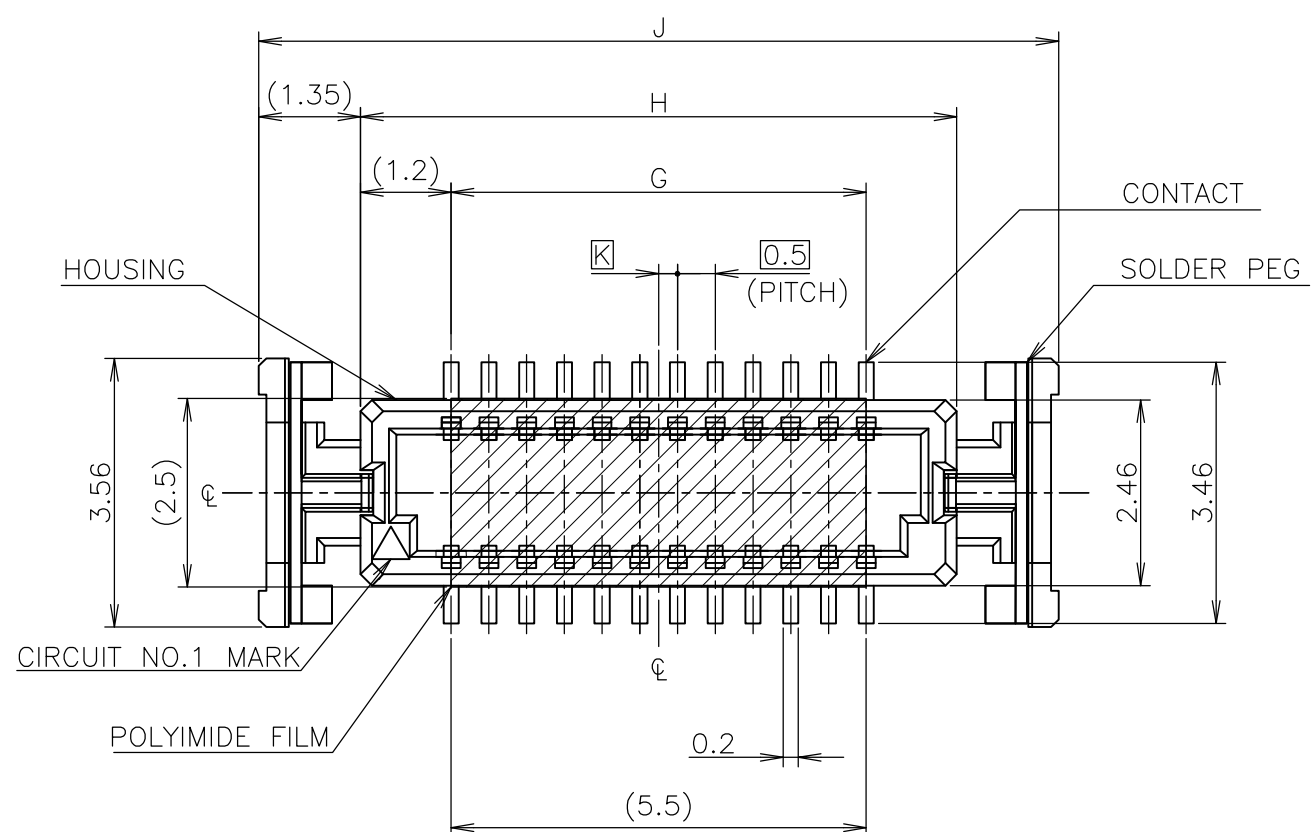
LOC  
ES

DIST

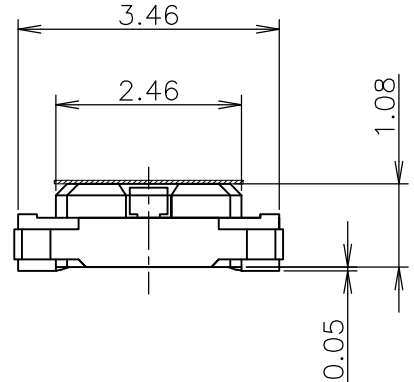
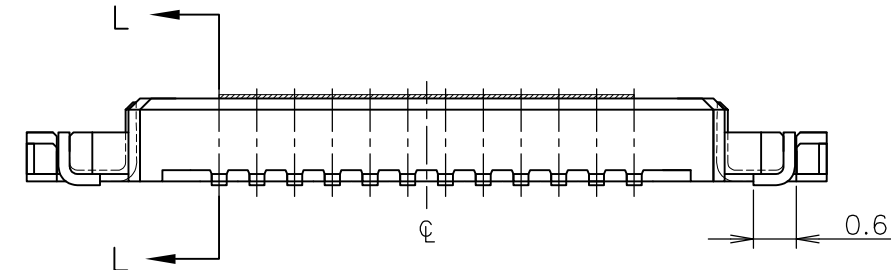
REVISIONS

变更

P	LTR	DESCRIPTION	DATE	DWN	APVD
-	-	SEE SHEET 1	-	-	-



(T=0.6 MIN.)  
P.C. BOARD LAYOUT (REF.)



- 1 MATING COUNTER PART NUMBER: 5353511
- △ MATERIAL  
HOUSING: HIGH HEAT-RESISTED  
CONTACT: COPPER ALLOY (t=0.15), Au PLATING.  
SOLDER PEG: COPPER ALLOY (t=0.15), TIN PLATING.
- △ CONTACT: Au PLATING (0.00076mm)

△	0.25	14.6	12.8	9.5	40	4-5353515-5
	0.25	14.6	12.8	9.5	40	4-5353515-0
	--	12.1	10.3	7	30	3-5353515-0
	0.25	9.6	7.8	4.5	20	2-5353515-0
	K	J	H	G	POS.	PART NO.

THIS DRAWING IS A CONTROLLED DOCUMENT.

DIMENSIONS: 单位: 耗 mm	TOLERANCES UNLESS OTHERWISE SPECIFIED: 一般公差
	0 PLC ± 0.2
	1 PLC ± 0.2
	2 PLC ± 0.2
	3 PLC ± 0.2
	4 PLC ± 0.2
ANGLES ± 3'	
MATERIAL 材料	FINISH 仕上

INSTRUCTION SHEET  
411-5781

DWN  
CHK  
APVD  
PRODUCT SPEC  
製品規格  
APPLICATION SPEC  
取付適用規格  
WEIGHT

**Tyco Electronics**  
Tyco Electronics  
Shanghai, P.R.China, 200233

ON TAPING EMBOSS  
0.5mm PITCH FS CONN. TAB ASSEMBLY  
WITH KEY & WITHOUT BOSS & POLYIMIDE FILM

SIZE	CAGE CODE	DRAWING NO 番号	RESTRICTED TO
A3	00779	G-5353515	-

CUSTOMER DRAWING SCALE 10:1 SHEET 2 OF 2 REV B1



Компания «ЭлектроПласт» предлагает заключение долгосрочных отношений при поставках импортных электронных компонентов на взаимовыгодных условиях!

Наши преимущества:

- Оперативные поставки широкого спектра электронных компонентов отечественного и импортного производства напрямую от производителей и с крупнейших мировых складов;
- Поставка более 17-ти миллионов наименований электронных компонентов;
- Поставка сложных, дефицитных, либо снятых с производства позиций;
- Оперативные сроки поставки под заказ (от 5 рабочих дней);
- Экспресс доставка в любую точку России;
- Техническая поддержка проекта, помощь в подборе аналогов, поставка прототипов;
- Система менеджмента качества сертифицирована по Международному стандарту ISO 9001;
- Лицензия ФСБ на осуществление работ с использованием сведений, составляющих государственную тайну;
- Поставка специализированных компонентов (Xilinx, Altera, Analog Devices, Intersil, Interpoint, Microsemi, Aeroflex, Peregrine, Syfer, Eurofarad, Texas Instrument, Miteq, Cobham, E2V, MA-COM, Hittite, Mini-Circuits, General Dynamics и др.);

Помимо этого, одним из направлений компании «ЭлектроПласт» является направление «Источники питания». Мы предлагаем Вам помощь Конструкторского отдела:

- Подбор оптимального решения, техническое обоснование при выборе компонента;
- Подбор аналогов;
- Консультации по применению компонента;
- Поставка образцов и прототипов;
- Техническая поддержка проекта;
- Защита от снятия компонента с производства.



#### Как с нами связаться

**Телефон:** 8 (812) 309 58 32 (многоканальный)

**Факс:** 8 (812) 320-02-42

**Электронная почта:** [org@eplast1.ru](mailto:org@eplast1.ru)

**Адрес:** 198099, г. Санкт-Петербург, ул. Калинина, дом 2, корпус 4, литера А.