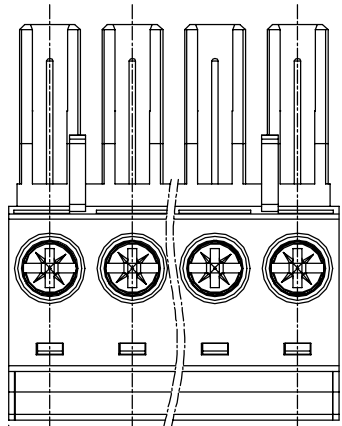


| SIGN | DATE       | DESCRIPTION                                 | APPROVER |
|------|------------|---|----------|
| △    | 03/23/09   | modify specification                        | Jacke    |
| △    | 2009.09.18 | The design is changed                       | Jacke    |
| △    | 2009.12.25 | The Material is changed from PhBz to Copper | Jacke    |
| △    | 2012.09.07 | Added TUV standard                          | Chen Bo  |

*THIS IS CAD DRAWING, DO NOT REVISE MANUALLY!!!*



**ET xx 0 2 x 0 xxxx G**

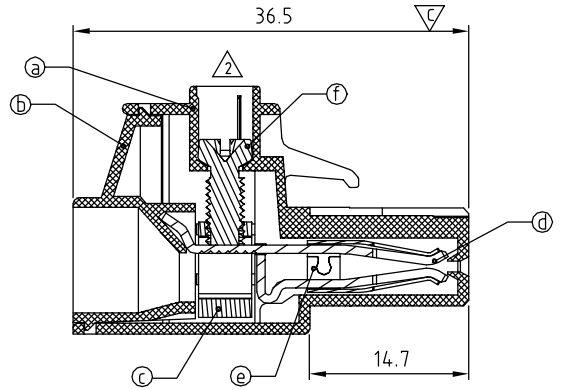
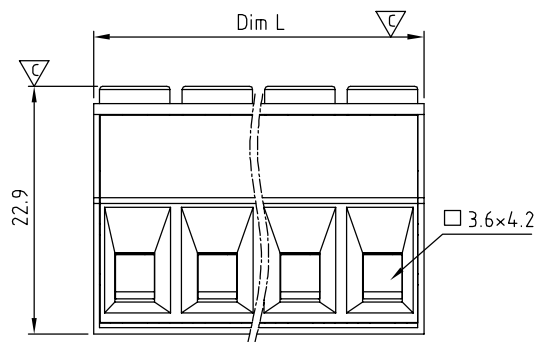
No. OF POLES  
02: 2 POLES  
...  
16: 16 POLES

COLOR

0 Black (RAL9005)  
2 Red (RAL3001/D)  
3 Orange(RAL2011/P)  
4 Yellow(RAL1018/A)  
5 Green(RAL6018/T)  
6 Blue (RAL5015/A)  
8 Grey(RAL7035/D)

G RoHS compliant (lead<4%)  
In copper Alloy  
0000: "@" Logo (Standard)  
000A: "ANYTEK" Mark  
Any special item by customer request, please contact sales department.

- Material:
- Item ㉑ Terminal(housing): Thermoplastic (UL94V-0)
  - Item ㉒ Terminal(cover): Thermoplastic (UL94V-0)
  - Item ㉓ Clamp: Brass Ni plated
  - Item ㉔ Female contact : Copper. Tin plated
  - Item ㉕ Wire guard: Stainless steel
  - Item ㉖ Terminal Screw: Steel , zinc plating " \* " slot type
- Electrical:
- |                          |                 |                      |
|--------------------------|-----------------|----------------------|
|                          | cULus           | TUV                  |
| ● Voltage rating:        | 300 V           | 800V                 |
| ● Current rating:        | 32 A            | 32A                  |
| ● Wire range:            |                 | 0.2-6mm <sup>2</sup> |
| ● Solid wire(AWG):       | 8-24            |                      |
| ● Stranded wire(AWG):    | 8-24            |                      |
| ● Torque:                | 7 LB-In         | 0.8N.m               |
| ● Screw:                 | M3.5            |                      |
| ● Wire strip length:     | 10-11 mm        |                      |
| ● Withstanding Voltage:  | 1.6KV           | 6KV                  |
| ● Operating temperature: | -40°C to +115°C |                      |
| ● Safety Approval:       | cULus           | TUV                  |
| ● Critical dimension:    | ▽               |                      |



| DIM   |            | TOL   |       |        |         |
|-------|------------|-------|-------|--------|---------|
|       |            | 2P-4P | 5P-8P | 9P-12P | 13P-16P |
| Dim L | N×7.62     | ±0.15 | ±0.20 | ±0.30  | ±0.40   |
| Dim P | (N-1)×7.62 | ±0.15 | ±0.20 | ±0.30  | ±0.40   |

# ANYTEK

## CUSTOMER COPY

ALL RIGHTS RESERVED. REPRODUCTION OR ISSUE TO THIRD PARTIES IN ANY FORM WHATSOEVER IS NOT PERMITTED WITHOUT WRITTEN AUTHORITY FROM THE PROPRIETOR. PROPERTY OF ANYTEK TECHNOLOGY CO., LTD

|              |               |                                 |                     |            |
|--------------|---------------|---------------------------------|---------------------|------------|
| TITLE        |               | ET-7.62 Series (Without Flange) |                     |            |
| PART NO.     | ETxx02x0xxxxG | DWG NO.                         | 8ET0001             |            |
| APPROVED     | CHECKED       | DESIGNED                        | DRAWN               | CUST NO.   |
|              |               | Chen Bo<br>09/07'12             | Chen Bo<br>09/07'12 |            |
|              |               |                                 |                     | Tolerance  |
| SHEET: 01/01 |               |                                 |                     | UNIT: mm   |
| SCALE: NONE  |               |                                 |                     | X. ±0.50   |
| REV.: F      |               |                                 |                     | X.X ±0.30  |
|              |               |                                 |                     | X.XX ±0.10 |
|              |               |                                 |                     | X° ±1°     |



Компания «ЭлектроПласт» предлагает заключение долгосрочных отношений при поставках импортных электронных компонентов на взаимовыгодных условиях!

Наши преимущества:

- Оперативные поставки широкого спектра электронных компонентов отечественного и импортного производства напрямую от производителей и с крупнейших мировых складов;
- Поставка более 17-ти миллионов наименований электронных компонентов;
- Поставка сложных, дефицитных, либо снятых с производства позиций;
- Оперативные сроки поставки под заказ (от 5 рабочих дней);
- Экспресс доставка в любую точку России;
- Техническая поддержка проекта, помощь в подборе аналогов, поставка прототипов;
- Система менеджмента качества сертифицирована по Международному стандарту ISO 9001;
- Лицензия ФСБ на осуществление работ с использованием сведений, составляющих государственную тайну;
- Поставка специализированных компонентов (Xilinx, Altera, Analog Devices, Intersil, Interpoint, Microsemi, Aeroflex, Peregrine, Syfer, Eurofarad, Texas Instrument, Miteq, Cobham, E2V, MA-COM, Hittite, Mini-Circuits, General Dynamics и др.);

Помимо этого, одним из направлений компании «ЭлектроПласт» является направление «Источники питания». Мы предлагаем Вам помощь Конструкторского отдела:

- Подбор оптимального решения, техническое обоснование при выборе компонента;
- Подбор аналогов;
- Консультации по применению компонента;
- Поставка образцов и прототипов;
- Техническая поддержка проекта;
- Защита от снятия компонента с производства.



#### Как с нами связаться

**Телефон:** 8 (812) 309 58 32 (многоканальный)

**Факс:** 8 (812) 320-02-42

**Электронная почта:** [org@eplast1.ru](mailto:org@eplast1.ru)

**Адрес:** 198099, г. Санкт-Петербург, ул. Калинина, дом 2, корпус 4, литера А.