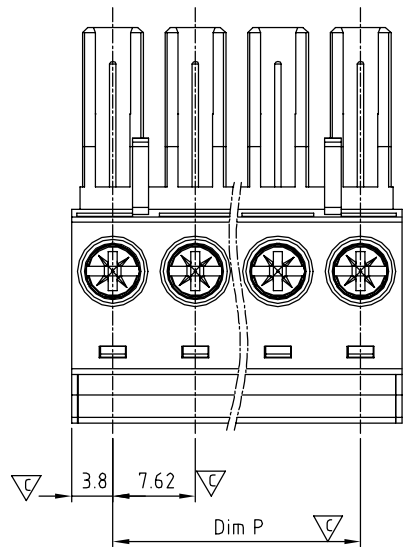


SIGN	DATE	DESCRIPTION	APPROVER
△	03/23/09	modify specification	Jacke
△	2009.09.18	The design is changed	Jacke
△	2009.12.25	The Material is changed from PhBz to Copper	Jacke
△	2012.09.07	Added TUV standard	Chen Bo

*THIS IS CAD DRAWING, DO NOT REVISE MANUALLY!!!*



**ET xx 0 2 x 0 xxxx G**

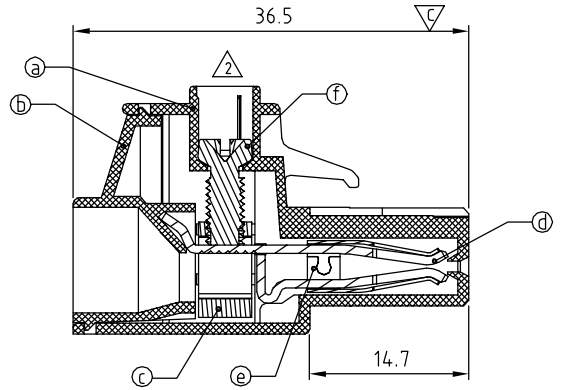
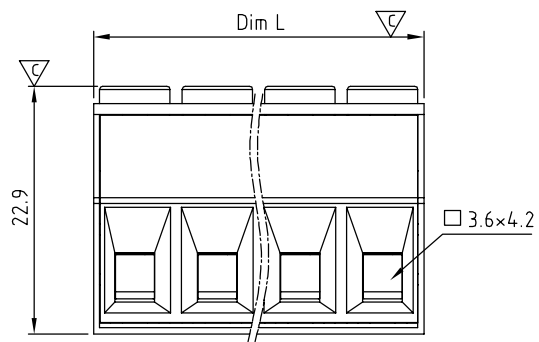
No. OF POLES  
02: 2 POLES  
...  
16: 16 POLES

COLOR

0 Black (RAL9005)  
2 Red (RAL3001/D)  
3 Orange(RAL2011/P)  
4 Yellow(RAL1018/A)  
5 Green(RAL6018/T)  
6 Blue (RAL5015/A)  
8 Grey(RAL7035/D)

G RoHS compliant (lead<4%)  
In copper Alloy  
0000: "@" Logo (Standard)  
000A: "ANYTEK" Mark  
Any special item by customer request, please contact sales department.

- Material:
- Item ㉑ Terminal(housing): Thermoplastic (UL94V-0)
  - Item ㉒ Terminal(cover): Thermoplastic (UL94V-0)
  - Item ㉓ Clamp: Brass Ni plated
  - Item ㉔ Female contact : Copper. Tin plated
  - Item ㉕ Wire guard: Stainless steel
  - Item ㉖ Terminal Screw: Steel , zinc plating " \* " slot type
- 1 Electrical:
- |                          |                 |                      |
|--------------------------|-----------------|----------------------|
|                          | cULus           | TUV                  |
| ● Voltage rating:        | 300 V           | 800V                 |
| ● Current rating:        | 32 A            | 32A                  |
| ● Wire range:            |                 | 0.2-6mm <sup>2</sup> |
| ● Solid wire(AWG):       | 8-24            |                      |
| ● Stranded wire(AWG):    | 8-24            |                      |
| ● Torque:                | 7 LB-In         | 0.8N.m               |
| ● Screw:                 | M3.5            |                      |
| ● Wire strip length:     | 10-11 mm        |                      |
| ● Withstanding Voltage:  | 1.6KV           | 6KV                  |
| ● Operating temperature: | -40°C to +115°C |                      |
| ● Safety Approval:       | cULus           | TUV                  |
| ● Critical dimension:    | ▽               |                      |



DIM		TOL			
		2P-4P	5P-8P	9P-12P	13P-16P
Dim L	N×7.62	±0.15	±0.20	±0.30	±0.40
Dim P	(N-1)×7.62	±0.15	±0.20	±0.30	±0.40

# ANYTEK

## CUSTOMER COPY

ALL RIGHTS RESERVED. REPRODUCTION OR ISSUE TO THIRD PARTIES IN ANY FORM WHATSOEVER IS NOT PERMITTED WITHOUT WRITTEN AUTHORITY FROM THE PROPRIETOR. PROPERTY OF ANYTEK TECHNOLOGY CO., LTD

TITLE		ET-7.62 Series (Without Flange)			
PART NO.		ETxx02x0xxxxG		DWG NO. 8ET0001	
APPROVED	CHECKED	DESIGNED	DRAWN	CUST NO.	
		Chen Bo 09/07/12	Chen Bo 09/07/12		
				UNIT: mm SCALE: NONE REV.: F	
				SHEET: 01/01	
				Tolerance X. ±0.50 X.X ±0.30 X.XX ±0.10 X° ±1°	



Компания «ЭлектроПласт» предлагает заключение долгосрочных отношений при поставках импортных электронных компонентов на взаимовыгодных условиях!

Наши преимущества:

- Оперативные поставки широкого спектра электронных компонентов отечественного и импортного производства напрямую от производителей и с крупнейших мировых складов;
- Поставка более 17-ти миллионов наименований электронных компонентов;
- Поставка сложных, дефицитных, либо снятых с производства позиций;
- Оперативные сроки поставки под заказ (от 5 рабочих дней);
- Экспресс доставка в любую точку России;
- Техническая поддержка проекта, помощь в подборе аналогов, поставка прототипов;
- Система менеджмента качества сертифицирована по Международному стандарту ISO 9001;
- Лицензия ФСБ на осуществление работ с использованием сведений, составляющих государственную тайну;
- Поставка специализированных компонентов (Xilinx, Altera, Analog Devices, Intersil, Interpoint, Microsemi, Aeroflex, Peregrine, Syfer, Eurofarad, Texas Instrument, Miteq, Cobham, E2V, MA-COM, Hittite, Mini-Circuits, General Dynamics и др.);

Помимо этого, одним из направлений компании «ЭлектроПласт» является направление «Источники питания». Мы предлагаем Вам помощь Конструкторского отдела:

- Подбор оптимального решения, техническое обоснование при выборе компонента;
- Подбор аналогов;
- Консультации по применению компонента;
- Поставка образцов и прототипов;
- Техническая поддержка проекта;
- Защита от снятия компонента с производства.



#### Как с нами связаться

**Телефон:** 8 (812) 309 58 32 (многоканальный)

**Факс:** 8 (812) 320-02-42

**Электронная почта:** [org@eplast1.ru](mailto:org@eplast1.ru)

**Адрес:** 198099, г. Санкт-Петербург, ул. Калинина, дом 2, корпус 4, литера А.