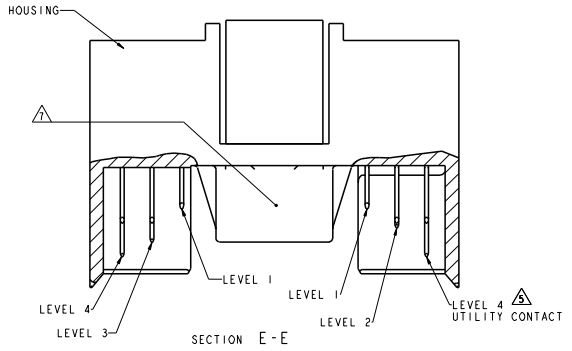
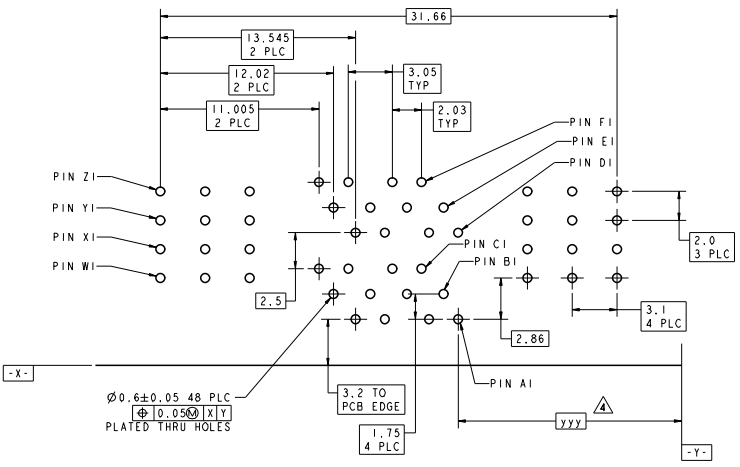
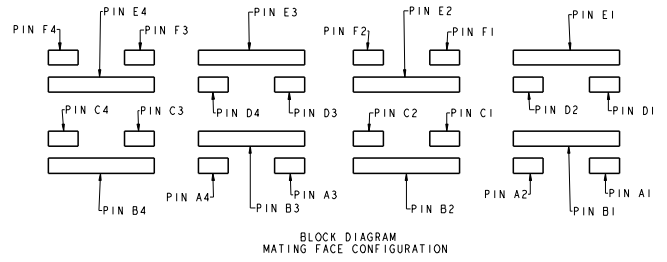
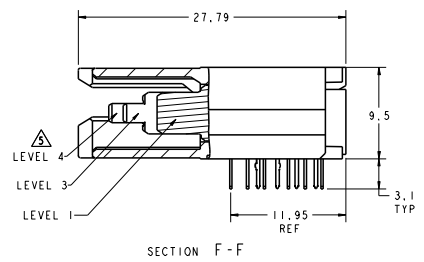
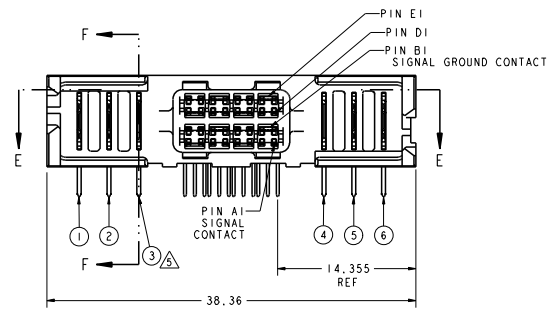


REV	DESCRIPTION	DATE	BY	CHKD
00				
01	REWORK PER ECO-10-012356	12/02/2010	CJV	EJB



- △ HOUSINGS: POLYESTER, UL 94V-0 RATED, NATURAL SIGNAL AND SIGNAL GROUND CONTACTS: COPPER ALLOY UTILITY CONTACTS: PHOSPHOR BRONZE
- △ UTILITY CONTACTS: 0.76um MIN GOLD IN CONTACT AREA, 2.54um MIN TIN ON PCB TAILS, OVER 1.27um MIN NICKEL OVER ALL. SIGNAL AND SIGNAL GROUND CONTACTS: 0.76um MIN GOLD IN CONTACT AREA, 2.54um MIN TIN ON PCB TAILS, OVER 1.27um MIN NICKEL OVER ALL.
- 3. ROWS A, C, D, AND F ARE SIGNAL CONTACTS. ROWS B AND E ARE SIGNAL GROUND CONTACTS.
- △ DIMENSIONS PER CUSTOMER BOARD LAYOUT.
- △ SEE UTILITY CONTACT SEQUENCE TABLE FOR LOCATION AND LEVEL/LENGTH OF UTILITY CONTACTS FOR EACH PRODUCT PART NUMBER. UTILITY LEVEL 1 CAN BE USED FOR SENSING. UTILITY LEVELS 2, 3, AND 4 CAN BE USED FOR POWER, GROUND, OR ESD. SEQUENCING SHOWN IN SECTION E-E SHOWS THREE LEVELS FOR COMPARISON. UTILITY LEVEL 2 EQUALS THE SIGNAL GROUND CONTACT LEVEL. SIGNAL LEVEL IS BETWEEN UTILITY LEVELS 1 AND 2.
- 6. BLOCK DIAGRAM AND CONTACT IDENTIFICATION APPLY TO COPLANAR NON-INVERTED APPLICATION ONLY. CONTACT IDENTIFICATION REVERSES FOR INVERTED APPLICATIONS, I.E COPLANAR OR MID-BOARD INVERTED.
- △ COMPANY LOGO IN APPROXIMATE AREA SHOWN.



RECOMMENDED PC BOARD FOOTPRINT
COMPONENT SIDE SHOWN
SCALE: 6:1

UTILITY CONTACT SEQUENCE TABLE						PART NUMBER
UTILITY CONTACT LEVEL 1, 2, 3, OR 4						
1	2	4	4	2	2	6367551-2
4	3	2	2	3	4	6367551-1

DIMENSIONS		TOLERANCES UNLESS OTHERWISE SPECIFIED:		DATE		DRAWN BY		CHECKED BY		APPROVED BY	
mm		PLC	mm/100	12/02/2010	12/02/2010	12/02/2010	12/02/2010				
0.15	0.05	0.15	0.05	108-1885	108-1885	108-1885	108-1885				
0.25	0.10	0.25	0.10	114-13368	114-13368	114-13368	114-13368				
0.50	0.20	0.50	0.20								
1.00	0.40	1.00	0.40								
1.50	0.60	1.50	0.60								
2.00	0.80	2.00	0.80								
2.50	1.00	2.50	1.00								
3.00	1.20	3.00	1.20								
4.00	1.60	4.00	1.60								
5.00	2.00	5.00	2.00								
6.00	2.40	6.00	2.40								
8.00	3.20	8.00	3.20								
10.00	4.00	10.00	4.00								
12.50	5.00	12.50	5.00								
15.00	6.00	15.00	6.00								
20.00	8.00	20.00	8.00								
25.00	10.00	25.00	10.00								
30.00	12.00	30.00	12.00								
40.00	16.00	40.00	16.00								
50.00	20.00	50.00	20.00								
60.00	24.00	60.00	24.00								
80.00	32.00	80.00	32.00								
100.00	40.00	100.00	40.00								
125.00	50.00	125.00	50.00								
150.00	60.00	150.00	60.00								
200.00	80.00	200.00	80.00								
250.00	100.00	250.00	100.00								
300.00	120.00	300.00	120.00								
400.00	160.00	400.00	160.00								
500.00	200.00	500.00	200.00								
600.00	240.00	600.00	240.00								
800.00	320.00	800.00	320.00								
1000.00	400.00	1000.00	400.00								

Top Electronics
Harrisburg, PA 17105-3608

Z-DOK+ ADAPTER BOARD CONNECTOR ASSEMBLY, 8 SIGNAL DIFF. PAIR, 3 UTILITY CONTACTS PER SIDE

DATE: 12/02/2010
DRAWN BY: VALENTI
CHECKED BY: BRIANT
APPROVED BY: BRIANT

PART NUMBER: 6367551
SCALE: 4:1



Компания «ЭлектроПласт» предлагает заключение долгосрочных отношений при поставках импортных электронных компонентов на взаимовыгодных условиях!

Наши преимущества:

- Оперативные поставки широкого спектра электронных компонентов отечественного и импортного производства напрямую от производителей и с крупнейших мировых складов;
- Поставка более 17-ти миллионов наименований электронных компонентов;
- Поставка сложных, дефицитных, либо снятых с производства позиций;
- Оперативные сроки поставки под заказ (от 5 рабочих дней);
- Экспресс доставка в любую точку России;
- Техническая поддержка проекта, помощь в подборе аналогов, поставка прототипов;
- Система менеджмента качества сертифицирована по Международному стандарту ISO 9001;
- Лицензия ФСБ на осуществление работ с использованием сведений, составляющих государственную тайну;
- Поставка специализированных компонентов (Xilinx, Altera, Analog Devices, Intersil, Interpoint, Microsemi, Aeroflex, Peregrine, Syfer, Eurofarad, Texas Instrument, Miteq, Cobham, E2V, MA-COM, Hittite, Mini-Circuits, General Dynamics и др.);

Помимо этого, одним из направлений компании «ЭлектроПласт» является направление «Источники питания». Мы предлагаем Вам помощь Конструкторского отдела:

- Подбор оптимального решения, техническое обоснование при выборе компонента;
- Подбор аналогов;
- Консультации по применению компонента;
- Поставка образцов и прототипов;
- Техническая поддержка проекта;
- Защита от снятия компонента с производства.



Как с нами связаться

Телефон: 8 (812) 309 58 32 (многоканальный)

Факс: 8 (812) 320-02-42

Электронная почта: org@eplast1.ru

Адрес: 198099, г. Санкт-Петербург, ул. Калинина, дом 2, корпус 4, литера А.