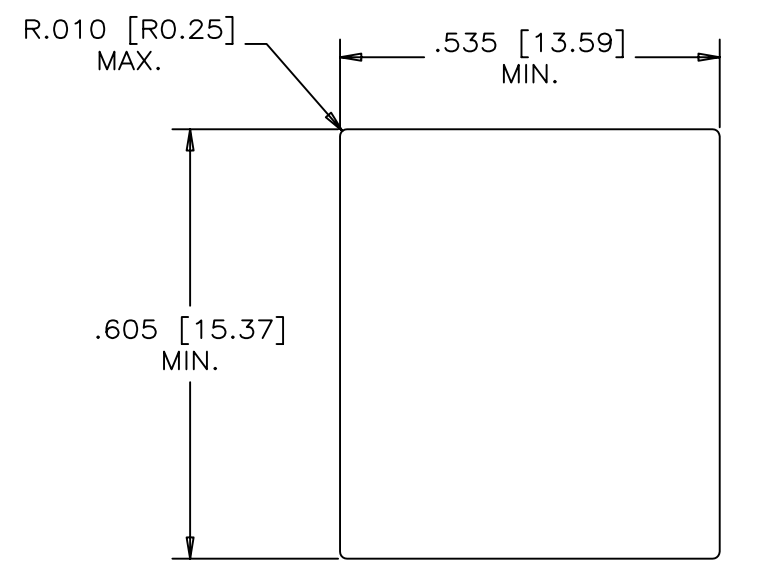
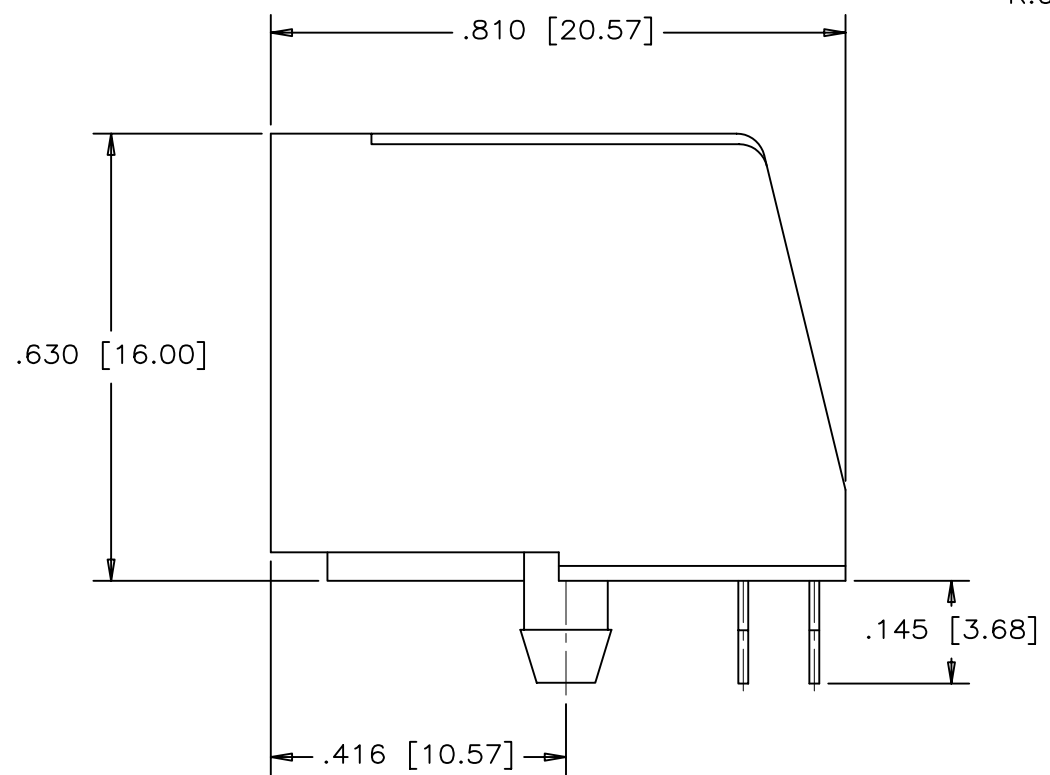
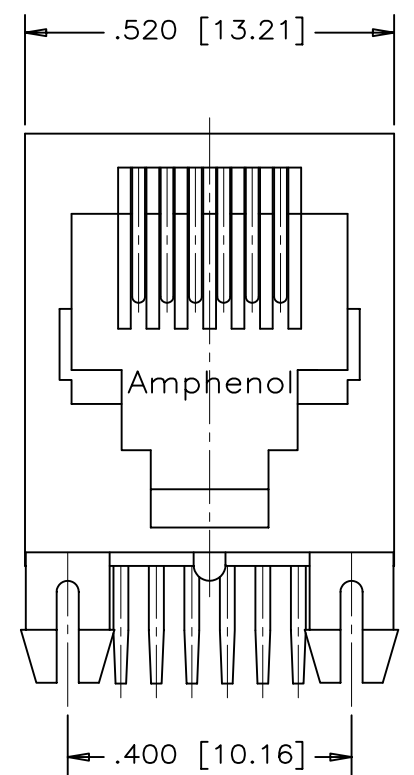
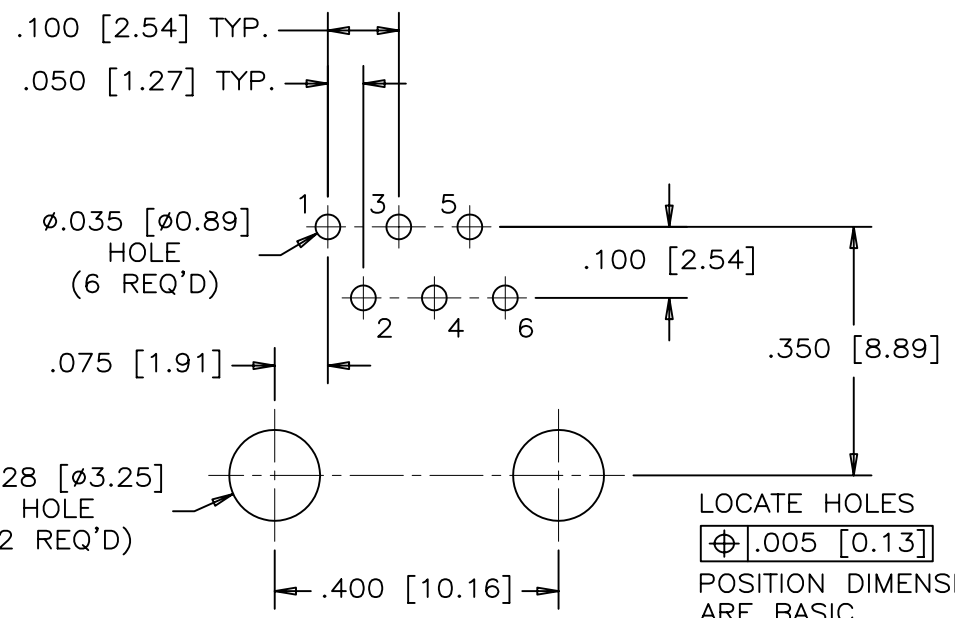


REVISIONS				
SYM	ZONE	ECN, ERN NO.	DATE	APPRD.
A		PROPOSAL	06/03/14	



RECOMMENDED PANEL CUTOUT



RECOMMENDED P.C.B. LAYOUT
(COMPONENT SIDE OF BOARD)



MATERIALS:

HOUSING: GLASS REINFORCED THERMOPLASTIC POLYESTER
FLAMMABILITY RATING UL94V-0
COLOUR: BLACK

CONTACTS: PHOSPHOR BRONZE
REFER TO PART NUMBER FOR GOLD THICKNESS ON MATING SURFACES. 50 MICROINCH [1.27 MICRONS] MIN. NICKEL UNDERPLATE. MICROINCH [2.54 MICRONS] MIN. MATTE-TIN ON CONTACT TAILS.

RECOMMENED DOLDERING TEMPERATURE:
WAVE SOLDERING AT 240°C MAXIMUM FOR 3 SEC MAXIMUM.

AMPHENOL PART NUMBER: R J E 0 2 - 1 6 X - 0 X 1 0

- | | |
|--|---------------------|
| CONTACTS | GOLD PLATING |
| 2 = 2 CONTACTS LOADED IN POSITION 3 & 4 | 1 = 6 MICROINCH |
| 4 = 4 CONTACTS LOADED IN POSITION 2 TO 5 | 2 = 15 MICROINCH |
| 6 = 6 CONTACTS LOADED IN POSITION 1 TO 6 | 3 = 30 MICROINCH |
| | 4 = 50 MICROINCH |

THIS DOCUMENT CONTAINS PROPRIETARY INFORMATION AND SUCH INFORMATION MAY NOT BE DISCLOSED TO OTHERS FOR ANY PURPOSE OR USED FOR MANUFACTURING PURPOSES WITHOUT WRITTEN PERMISSION FROM AMPHENOL CANADA CORP.

MATERIAL	DRAWN PAULW	DATE 06/03/14	Amphenol Canada Corp.		
	DESIGNED				
FINISH	CHECKED CHIGOW	06/03/14	TITLE MODULAR JACK, SINGLE PORT 6 POSITION, NO SHIELD AND NO FLANGE - RoHS COMPLIANT		
	I. E. APPRD.				
	Q. A. APPRD.				
	DWG. APPRD.				
	ENG. REL. NO.				
	REF.				
DIMENSIONS ARE IN INCHES [mm]		CODE ID. NO. 03554	DWG C	DRAWING NO. P-RJE02-16X-0X10	REV. A
		SCALE 5/1	WT. -----	SURF. -----	SHEET 1 OF 1



Компания «ЭлектроПласт» предлагает заключение долгосрочных отношений при поставках импортных электронных компонентов на взаимовыгодных условиях!

Наши преимущества:

- Оперативные поставки широкого спектра электронных компонентов отечественного и импортного производства напрямую от производителей и с крупнейших мировых складов;
- Поставка более 17-ти миллионов наименований электронных компонентов;
- Поставка сложных, дефицитных, либо снятых с производства позиций;
- Оперативные сроки поставки под заказ (от 5 рабочих дней);
- Экспресс доставка в любую точку России;
- Техническая поддержка проекта, помощь в подборе аналогов, поставка прототипов;
- Система менеджмента качества сертифицирована по Международному стандарту ISO 9001;
- Лицензия ФСБ на осуществление работ с использованием сведений, составляющих государственную тайну;
- Поставка специализированных компонентов (Xilinx, Altera, Analog Devices, Intersil, Interpoint, Microsemi, Aeroflex, Peregrine, Syfer, Eurofarad, Texas Instrument, Miteq, Cobham, E2V, MA-COM, Hittite, Mini-Circuits, General Dynamics и др.);

Помимо этого, одним из направлений компании «ЭлектроПласт» является направление «Источники питания». Мы предлагаем Вам помощь Конструкторского отдела:

- Подбор оптимального решения, техническое обоснование при выборе компонента;
- Подбор аналогов;
- Консультации по применению компонента;
- Поставка образцов и прототипов;
- Техническая поддержка проекта;
- Защита от снятия компонента с производства.



Как с нами связаться

Телефон: 8 (812) 309 58 32 (многоканальный)

Факс: 8 (812) 320-02-42

Электронная почта: org@eplast1.ru

Адрес: 198099, г. Санкт-Петербург, ул. Калинина, дом 2, корпус 4, литера А.