

8

7

6

5

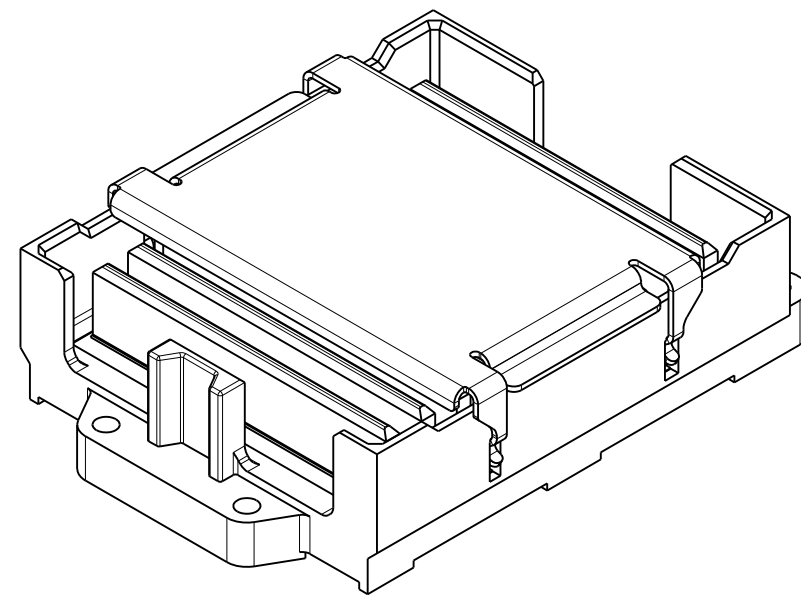
4

3

DRW NO. C-379-5111-500 SH 1 REV D

TABLE 1	
PART NUMBER <sup>1</sup>	DESCRIPTION
379-5111-X00	PLUG ASSY. 6 PAIR. 3 MM HIGH. 10 WAFERS. 100 OHMS NO LOSSY
379-5211-X00	PLUG ASSY. 6 PAIR. 3 MM HIGH. 10 WAFERS. 85 OHMS NO LOSSY

ZONE	REV	SCR NUMBER	DESCRIPTION	BY	DATE	APPROVED
ALL	A	DMAN-8W SRMG.VER01	NEW RELEASE	D.MALOON	08/03/12	D.McNAMARA
SH1-2 SH1.B6	B	DMAN-95KKF2.VER01	MOLDED VAC CAP REPLACED WITH SST CAP CHANGED NOTE 2: VAC CAP MAT'L WAS LCP	D.MALOON	03/07/13	D.McNAMARA
SHT1 A8 SHT2 A5 SHT3 C3, B2 & A5	C	MCHH-9RNKC3.VER01	ADDED NOTE 11 UPDATED NOTE 4 MOUNTING HOLE 4X Ø1.25 WAS 3X Ø1.25 DRILLED HOLE 4X Ø1.25 WAS 3X Ø1.25	HCL-RM	12/22/2014	M.CHARETH
SH2. A5 SH3. B3	D	MCHH-AA9J95.VER01	ADDED MISSING TOOLING HOLE DIMENSION	M.CHARETH	05/24/16	M.CHARETH



ISOMETRIC VIEW  
SCALE 6/1

NOTES:

- 1. ASSEMBLY PART NUMBER VARIES WITH PLATING OPTION AS FOLLOWS:  
FOR NI SULFAMATE UNDERPLATE, 8TH DIGIT OF P/N IS 2.  
FOR NANO NI UNDERPLATE, 8TH DIGIT OF P/N IS 4.
- 2. MAT'L:  
HOUSING/WAFERS - LCP.  
VACUUM CAP - SST.  
CONTACTS - HIGH PERFORMANCE COPPER ALLOY. PER MTS-506.
- 3. 0.71 DIA SOLDER SPHERES WILL NOT BE PERFECTLY SPHERICAL AFTER REFLOW ATTACHMENT.
- 4. HOLES RECOMMENDED FOR VISUAL INSPECTION OF CONNECTOR ALIGNMENT AFTER PLACEMENT AND BEFORE REFLOW. HOLES NOT NECESSARY.
- 5. SOLDER BALL PROTRUSION BELOW HOUSING.
- 6. SEE TECHNICAL BULLETIN TB-2241 FOR DETAILED SMT PROCESSING AND PCB FOOT PRINT RECOMMENDATIONS.
- 7. MAXIMUM CO-PLANARITY OF THE BALL FIELD.
- 8. MAXIMUM RADIAL TRUE POSITION OF ANY SOLDER BALL IN RELATION TO AN IDEAL BEST FIT GRID.
- 9. TOLERANCES DO NOT APPLY TO REFERENCE DIMENSIONS SHOWN IN "O" OR BASIC DIMENSIONS SHOWN IN "□".
- 10. REFER TO FILE 379-5X11-XX0.STP FOR SIMPLIFIED 3D MODEL OF ASSEMBLY.
- 11. TOOLING HOLES USED FOR INTERNAL PROCESS ALIGNMENT AND NOT REQUIRED FOR SMT PROCESS ALIGNMENT. QUANTITY OF TOOLING HOLES IS OPTIONAL, AT MANUFACTURERS DISCRETION.

TOLERANCES	DESIGN	DATE	BY
0.0	±0.25	11/19/10	D.MALOON
0.00	±0.13	07/13/11	D.MALOON
0.000	± -	08/03/12	D.McNAMARA
ANGLES	± 3°	08/03/12	D.McNAMARA

**Amphenol TCS**  
A Division of Amphenol Corporation  
200 Innovative Way, Nashua, NH 03082 603.870.3000

TITLE	PLUG ASSEMBLY, 10 WAFERS InfInX 6 PAIR, 3 MM HIGH	PART NO.	SEE TABLE 1	REV	N/A
DRAWING NO.	C-379-5111-500	REV	D	1.16	D.2
SIZE	D	SCALE	5/1	SHEET 1 OF 4	

INTERPRET PER ASME Y14.5M  
CODE IDENT 314.13

CUSTOMER USE  
DRAWING

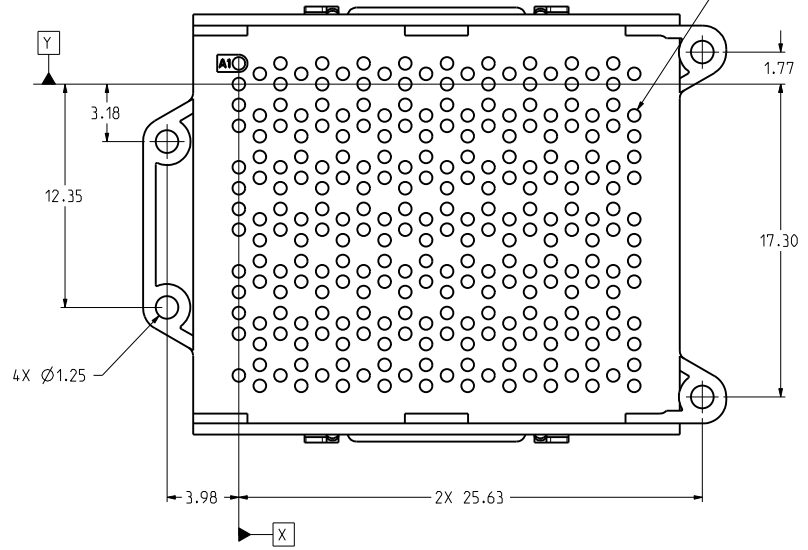
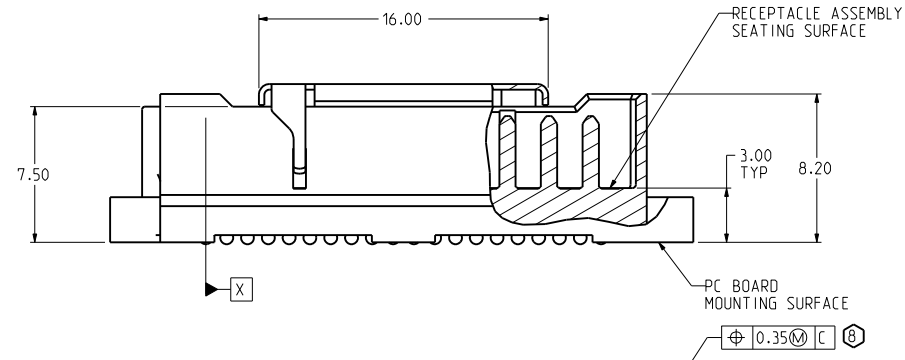
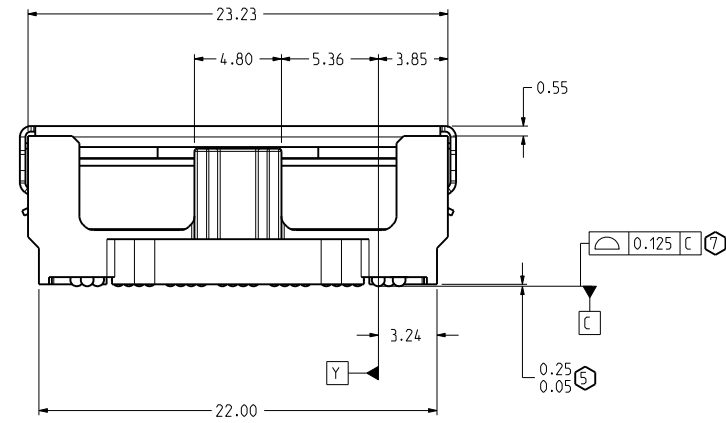
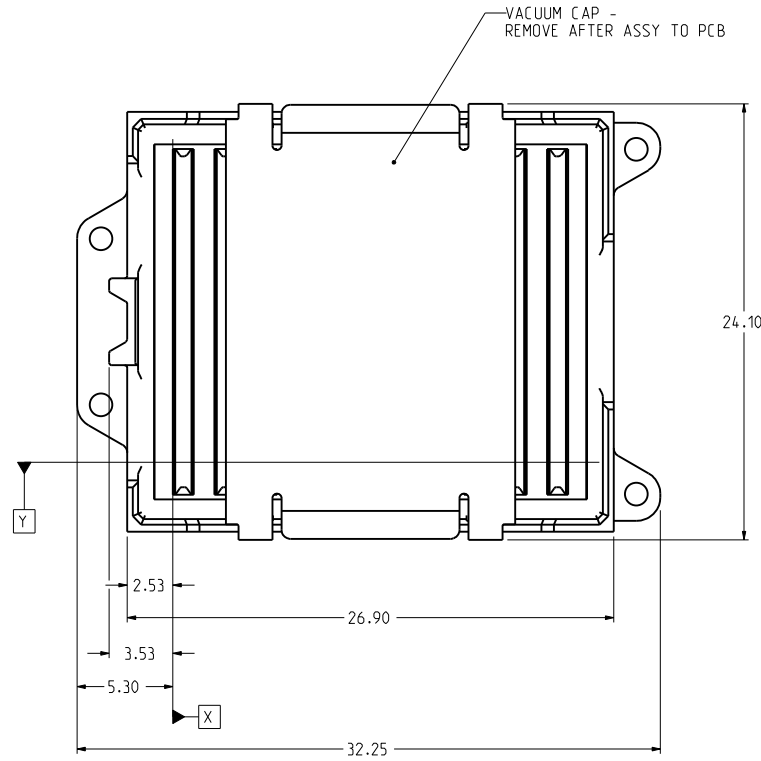
DRW NO. C-379-5111-500

SH 1 REV D

8 7 6 5 4 3

DRW NO. C-379-5111-500 SH 2 REV D

ZONE	REV	SCR NUMBER	DESCRIPTION	BY	DATE	APPROVED
			SEE SHEET 1			



INTERPRET PER ASME Y14.5M  
CODE IDENT 314.13

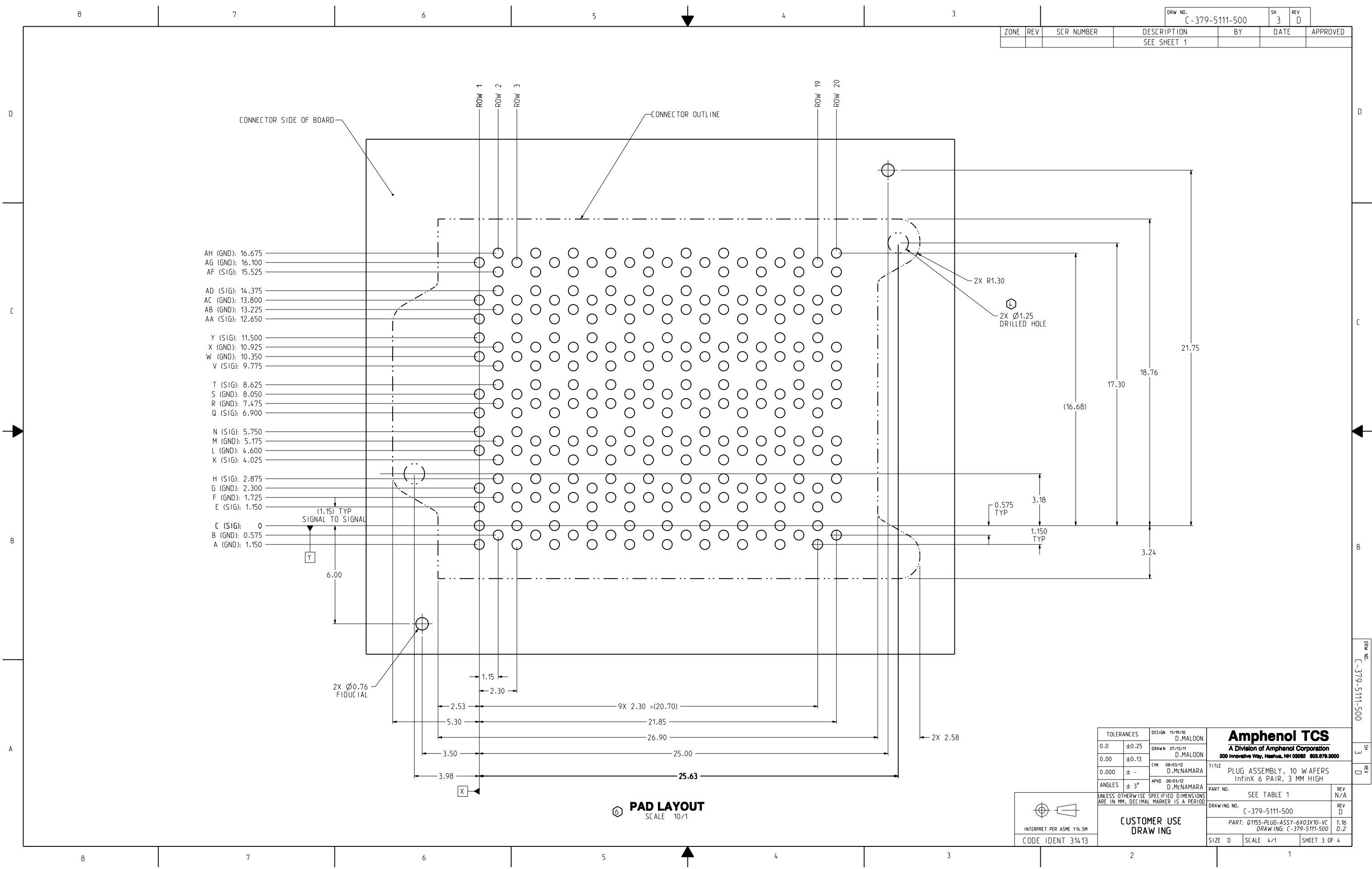
TOLERANCES		DESIGN 11/19/10 D.MALOON	<b>Amphenol TCS</b> A Division of Amphenol Corporation 200 Innovative Way, Nashua, NH 03082 603.879.3000	TITLE PLUG ASSEMBLY, 10 WAFERS InfinX 6 PAIR, 3 MM HIGH	PART NO.	REV
0.0	±0.25	DRAWN 07/13/11 D.MALOON			SEE TABLE 1	N/A
0.00	±0.13	CHK 08/03/12 D.MENAMARA	DRAWING NO. C-379-5111-500	REV D		
0.000	± -	APVD 08/03/12 D.MENAMARA	PART: 01155-PLUG-ASSY-6X03X10-VC DRAWING : C-379-5111-500	1.16 D.2		
ANGLES ± 3°		UNLESS OTHERWISE SPECIFIED DIMENSIONS ARE IN MM. DECIMAL MARKER IS A PERIOD	SIZE D	SCALE 5/1	SHEET 2 OF 4	

CUSTOMER USE  
DRAWING

DRW NO. C-379-5111-500 SH 2 REV D

8 7 6 5 4 3 2 1

ZONE	REV	SCR NUMBER	DESCRIPTION	BY	DATE	APPROVED
			SEE SHEET 1			



- AH (GND): 16.675
- AG (GND): 16.100
- AF (SIG): 15.525
- AD (SIG): 14.375
- AC (GND): 13.800
- AB (GND): 13.225
- AA (SIG): 12.650
- Y (SIG): 11.500
- X (GND): 10.925
- W (GND): 10.350
- V (SIG): 9.775
- T (SIG): 8.625
- S (GND): 8.050
- R (GND): 7.475
- Q (SIG): 6.900
- N (SIG): 5.750
- M (GND): 5.175
- L (GND): 4.600
- K (SIG): 4.025
- H (SIG): 2.875
- G (GND): 2.300
- F (GND): 1.725
- E (SIG): 1.150
- C (SIG): 0
- B (GND): 0.575
- A (GND): 1.150

**PAD LAYOUT**  
SCALE 10/1

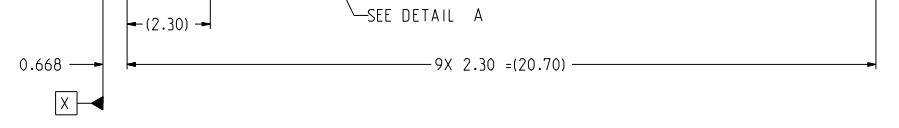
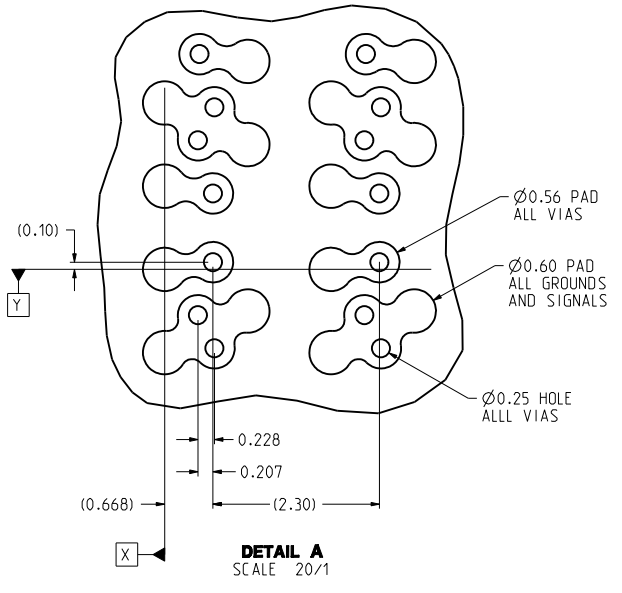
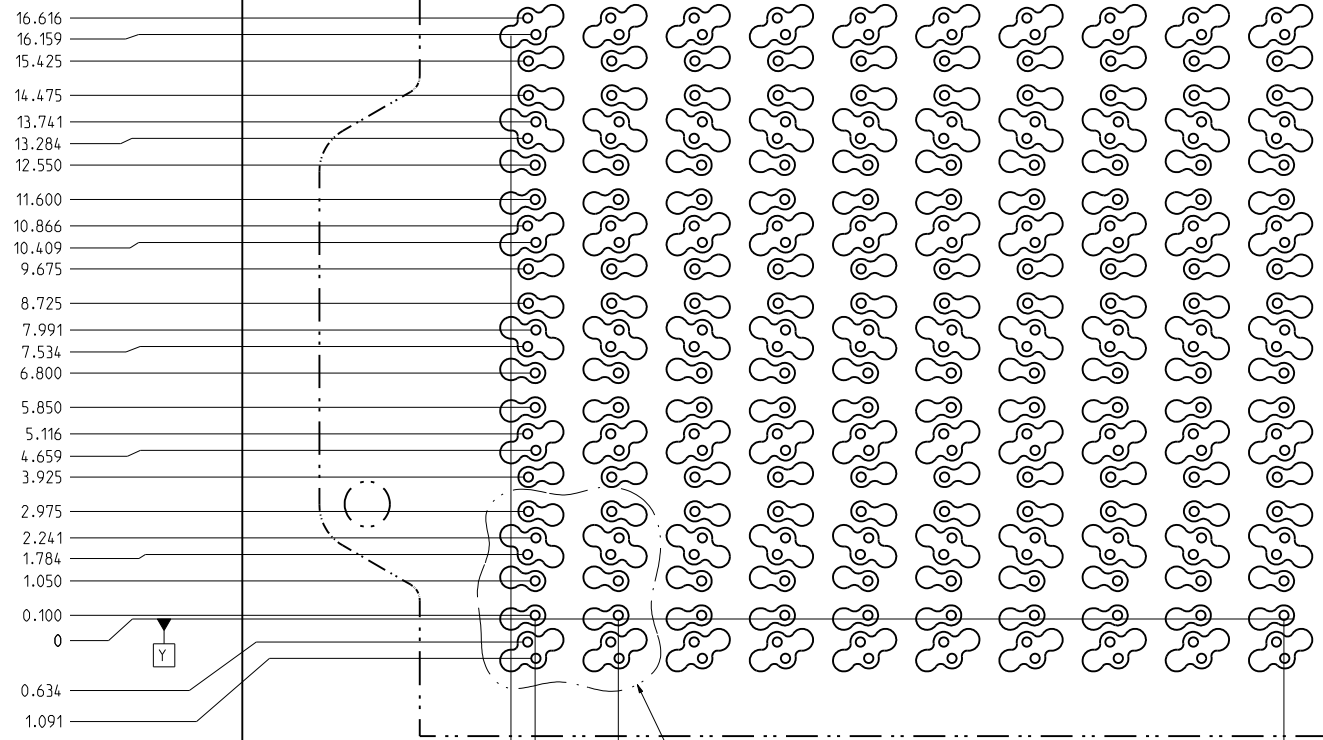
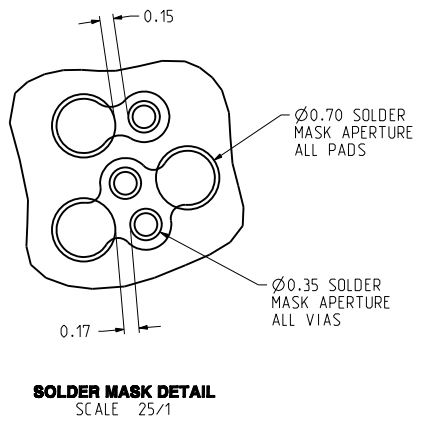
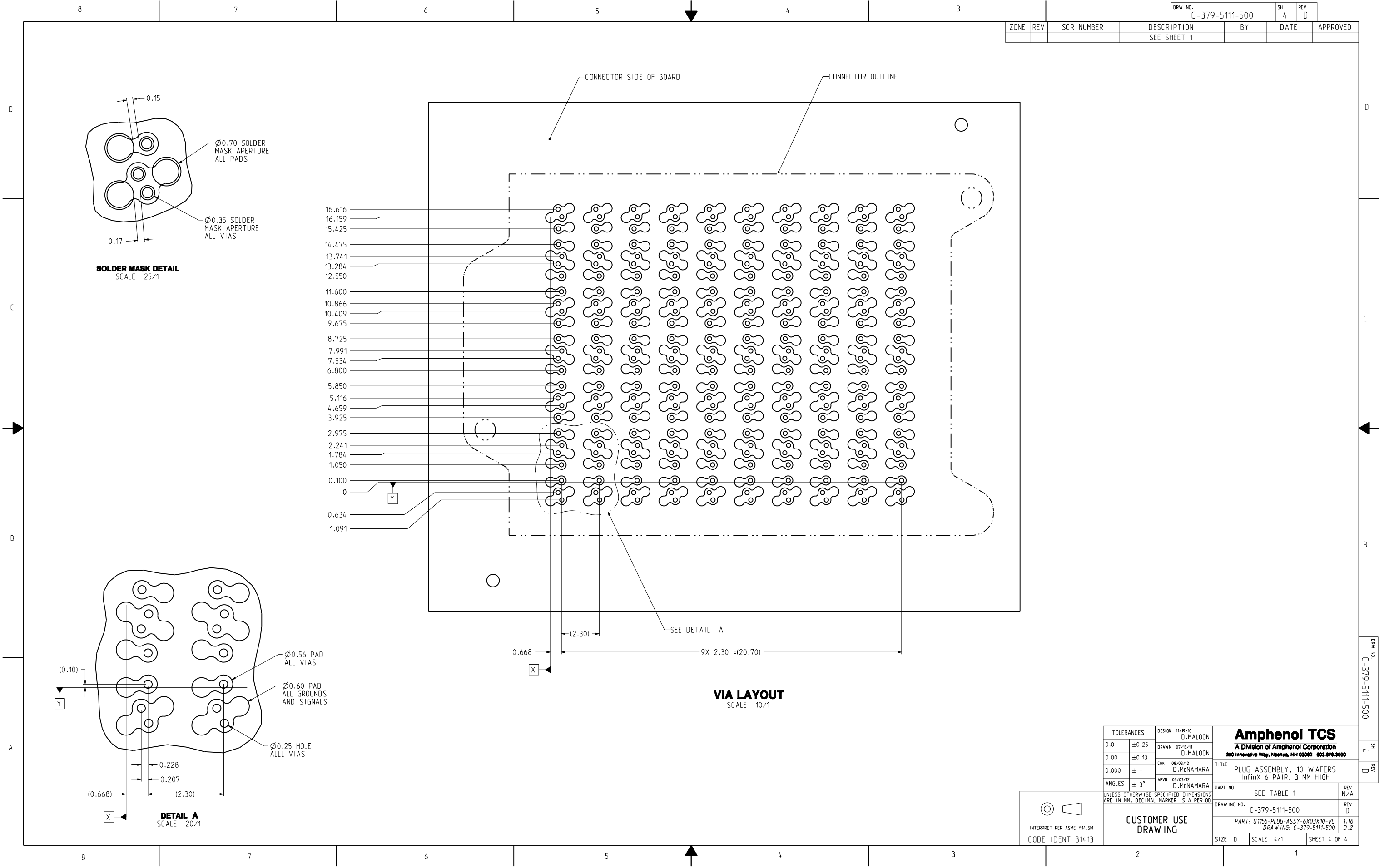
TOLERANCES		DESIGN 11/19/10	Amphenol TCS		
0.0	±0.25	D.MALOON	A Division of Amphenol Corporation		
0.00	±0.13	D.MALOON	200 Innovative Way, Nashua, NH 03062 603.879.3000		
0.000	± -	D.MENAMARA	TITLE PLUG ASSEMBLY, 10 WAFERS		
ANGLES	± 3°	D.MENAMARA	InfinX 6 PAIR, 3 MM HIGH		
UNLESS OTHERWISE SPECIFIED DIMENSIONS ARE IN MM. DECIMAL MARKER IS A PERIOD			PART NO.	REV	
			SEE TABLE 1	N/A	
			DRAWING NO.	REV	
			C-379-5111-500	D	
			PART: 01155-PLUG-ASSY-6X03X10-VC	1.16	
			DRAWING: C-379-5111-500	D.2	
SIZE	D	SCALE	4/1	SHEET	3 OF 4

INTERPRET PER ASME Y14.5M  
CODE IDENT 314.13

DRW NO. C-379-5111-500 SH 3 REV D

CUSTOMER USE  
DRAWING

ZONE	REV	SCR NUMBER	DESCRIPTION	BY	DATE	APPROVED
			SEE SHEET 1			



**VIA LAYOUT**  
SCALE 10/1

TOLERANCES	DESIGN	11/19/10	D.MALOON	
0.0	±0.25	DRAWN	07/13/11	D.MALOON
0.00	±0.13	CHK	08/03/12	D.MENAMARA
0.000	± -	APVD	08/03/12	D.MENAMARA
ANGLES	± 3°	UNLESS OTHERWISE SPECIFIED DIMENSIONS ARE IN MM. DECIMAL MARKER IS A PERIOD		

<b>Amphenol TCS</b> A Division of Amphenol Corporation 200 Innovative Way, Nashua, NH 03062 603.870.3000	
TITLE	PLUG ASSEMBLY, 10 WAFERS InfinX 6 PAIR, 3 MM HIGH
PART NO.	SEE TABLE 1
REV	N/A
DRAWING NO.	C-379-5111-500
REV	D
PART:	01155-PLUG-ASSY-6X03X10-VC
DRAWING:	C-379-5111-500
SCALE	4/1
SHEET	4 OF 4

INTERPRET PER ASME Y14.5M  
CODE IDENT 314.13

**CUSTOMER USE  
DRAWING**

DRW NO. C-379-5111-500 SH 4 REV D



Компания «ЭлектроПласт» предлагает заключение долгосрочных отношений при поставках импортных электронных компонентов на взаимовыгодных условиях!

Наши преимущества:

- Оперативные поставки широкого спектра электронных компонентов отечественного и импортного производства напрямую от производителей и с крупнейших мировых складов;
- Поставка более 17-ти миллионов наименований электронных компонентов;
- Поставка сложных, дефицитных, либо снятых с производства позиций;
- Оперативные сроки поставки под заказ (от 5 рабочих дней);
- Экспресс доставка в любую точку России;
- Техническая поддержка проекта, помощь в подборе аналогов, поставка прототипов;
- Система менеджмента качества сертифицирована по Международному стандарту ISO 9001;
- Лицензия ФСБ на осуществление работ с использованием сведений, составляющих государственную тайну;
- Поставка специализированных компонентов (Xilinx, Altera, Analog Devices, Intersil, Interpoint, Microsemi, Aeroflex, Peregrine, Syfer, Eurofarad, Texas Instrument, Miteq, Cobham, E2V, MA-COM, Hittite, Mini-Circuits, General Dynamics и др.);

Помимо этого, одним из направлений компании «ЭлектроПласт» является направление «Источники питания». Мы предлагаем Вам помощь Конструкторского отдела:

- Подбор оптимального решения, техническое обоснование при выборе компонента;
- Подбор аналогов;
- Консультации по применению компонента;
- Поставка образцов и прототипов;
- Техническая поддержка проекта;
- Защита от снятия компонента с производства.



#### Как с нами связаться

**Телефон:** 8 (812) 309 58 32 (многоканальный)

**Факс:** 8 (812) 320-02-42

**Электронная почта:** [org@eplast1.ru](mailto:org@eplast1.ru)

**Адрес:** 198099, г. Санкт-Петербург, ул. Калинина, дом 2, корпус 4, литера А.