

0.2mm Pitch

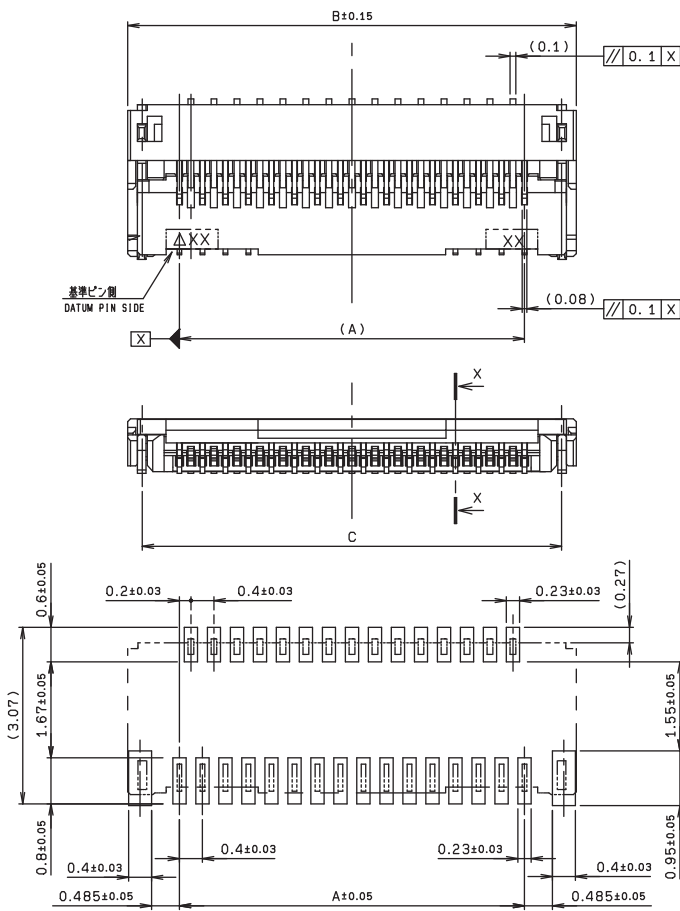
SERIES

# 6866

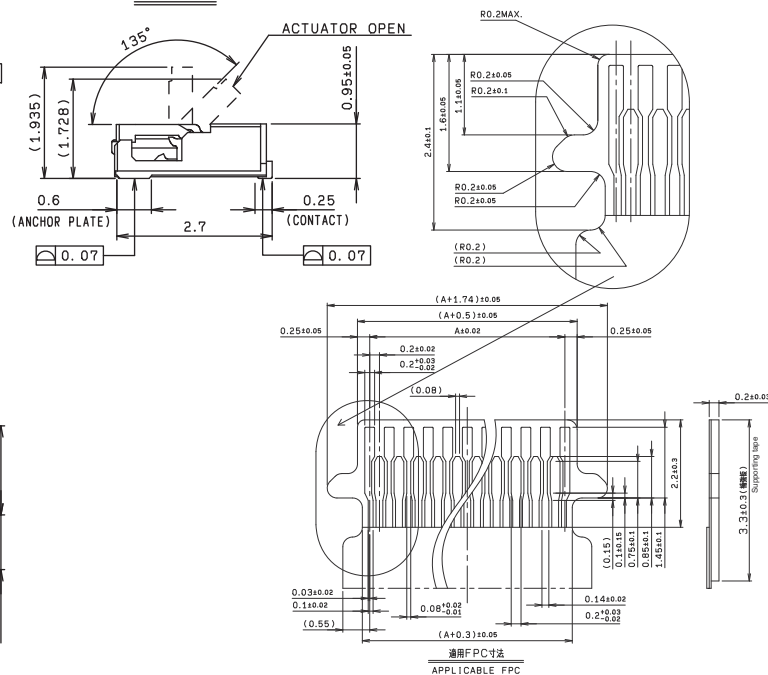
0.2mm Pitch FPC コネクタ (21~31極)

0.2mmPitch, FPC Connector (21 to 31pos.)

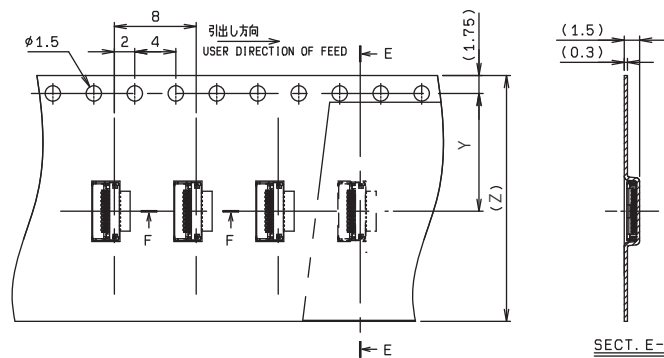
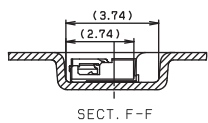
極数 NO. OF POS.	A	B	C
21	4.0	5.8	5.29
23	4.4	6.2	5.69
31	6.0	7.8	7.29
35	6.8	8.6	8.09



基板取付寸法  
MOUNTING LAYOUT



極数 NO. OF POS.	Y	Z
21	7.5	16.0
23	7.5	16.0
31	11.5	24.0



注文コード / Ordering Code

Part No. 04 6866 7XX 000 846+

RoHS 対応品  
RoHS Compliant Product

生産対応可能極数については、  
営業部にご確認願います。

Feel free to contact our sales department  
for available numbers of positions.

極数 No. of Pos.

梱包数量：5,000個/リール

PACKING QUANTITY: 5,000/Reel



- このカタログの記載内容については予告なく変更することがありますので、ご了承ください。  
Specification of the catalogue might be changed without notice.
- 御使用の際は、納入仕様書を確認の上、正しくお使いください。  
Please verify our drawing and specification with your design.

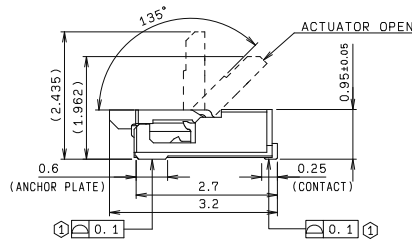
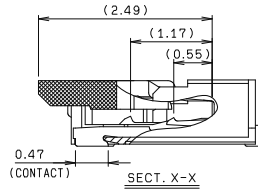
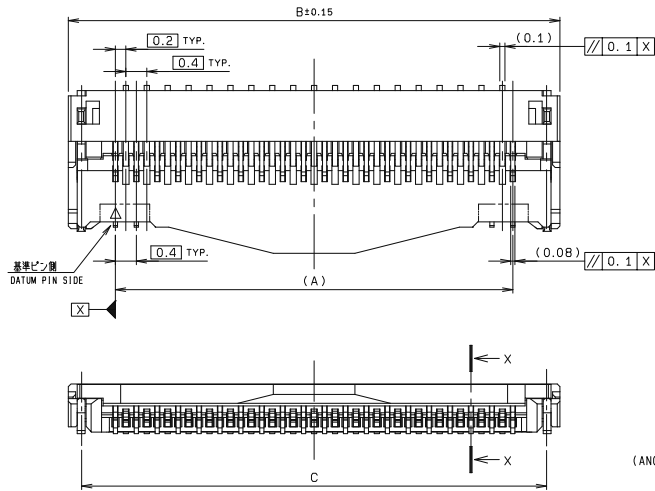
0.2mm Pitch

SERIES

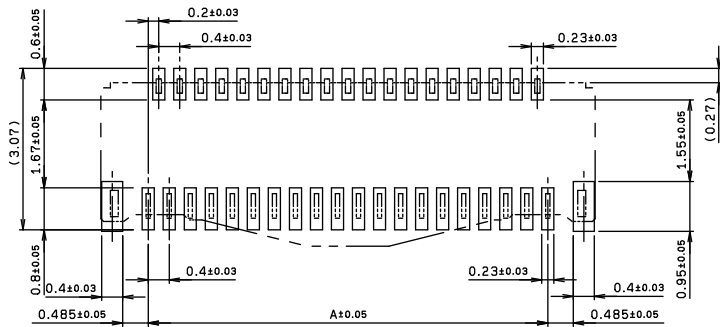
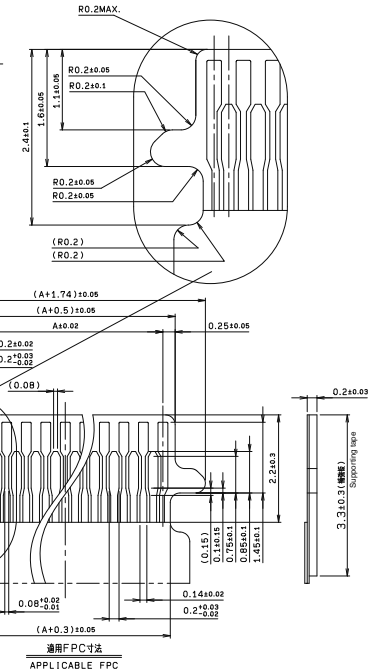
# 6866

0.2mm Pitch FPC コネクタ (45~71極)

0.2mmPitch, FPC Connector (45 to 71pos.)

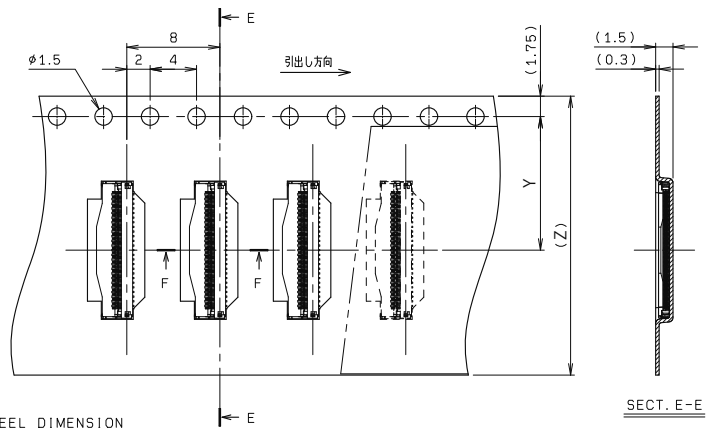
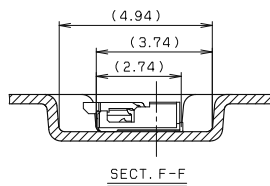


極数 NO. OF POS.	A	B	C
45	8.8	10.6	10.09
51	10.0	11.8	11.29
61	12.0	13.8	13.29
71	14.0	15.8	15.29



基板取付法  
MOUNTING LAYOUT

極数 NO. OF POS.	Y	Z
45	11.5	24.0
51	11.5	24.0
61	11.5	24.0
71	11.5	24.0



REEL DIMENSION

SECT. E-E

注文コード / Ordering Code

Part No. 04 6866 7XX 000 846+

RoHS 対応品  
RoHS Compliant Product

生産対応可能極数については、営業部にご確認願います。

Feel free to contact our sales department for available numbers of positions.

極数 No. of Pos.

梱包数量：5,000個/リール

PACKING QUANTITY: 5,000/Reel



- このカタログの記載内容については予告なく変更することがありますので、ご了承ください。  
Specification of the catalogue might be changed without notice.
- 御使用の際は、納入仕様書を確認の上、正しくお使いください。  
Please verify our drawing and specification with your design.



Компания «ЭлектроПласт» предлагает заключение долгосрочных отношений при поставках импортных электронных компонентов на взаимовыгодных условиях!

Наши преимущества:

- Оперативные поставки широкого спектра электронных компонентов отечественного и импортного производства напрямую от производителей и с крупнейших мировых складов;
- Поставка более 17-ти миллионов наименований электронных компонентов;
- Поставка сложных, дефицитных, либо снятых с производства позиций;
- Оперативные сроки поставки под заказ (от 5 рабочих дней);
- Экспресс доставка в любую точку России;
- Техническая поддержка проекта, помощь в подборе аналогов, поставка прототипов;
- Система менеджмента качества сертифицирована по Международному стандарту ISO 9001;
- Лицензия ФСБ на осуществление работ с использованием сведений, составляющих государственную тайну;
- Поставка специализированных компонентов (Xilinx, Altera, Analog Devices, Intersil, Interpoint, Microsemi, Aeroflex, Peregrine, Syfer, Eurofarad, Texas Instrument, Miteq, Cobham, E2V, MA-COM, Hittite, Mini-Circuits, General Dynamics и др.);

Помимо этого, одним из направлений компании «ЭлектроПласт» является направление «Источники питания». Мы предлагаем Вам помощь Конструкторского отдела:

- Подбор оптимального решения, техническое обоснование при выборе компонента;
- Подбор аналогов;
- Консультации по применению компонента;
- Поставка образцов и прототипов;
- Техническая поддержка проекта;
- Защита от снятия компонента с производства.



#### Как с нами связаться

**Телефон:** 8 (812) 309 58 32 (многоканальный)

**Факс:** 8 (812) 320-02-42

**Электронная почта:** [org@eplast1.ru](mailto:org@eplast1.ru)

**Адрес:** 198099, г. Санкт-Петербург, ул. Калинина, дом 2, корпус 4, литера А.