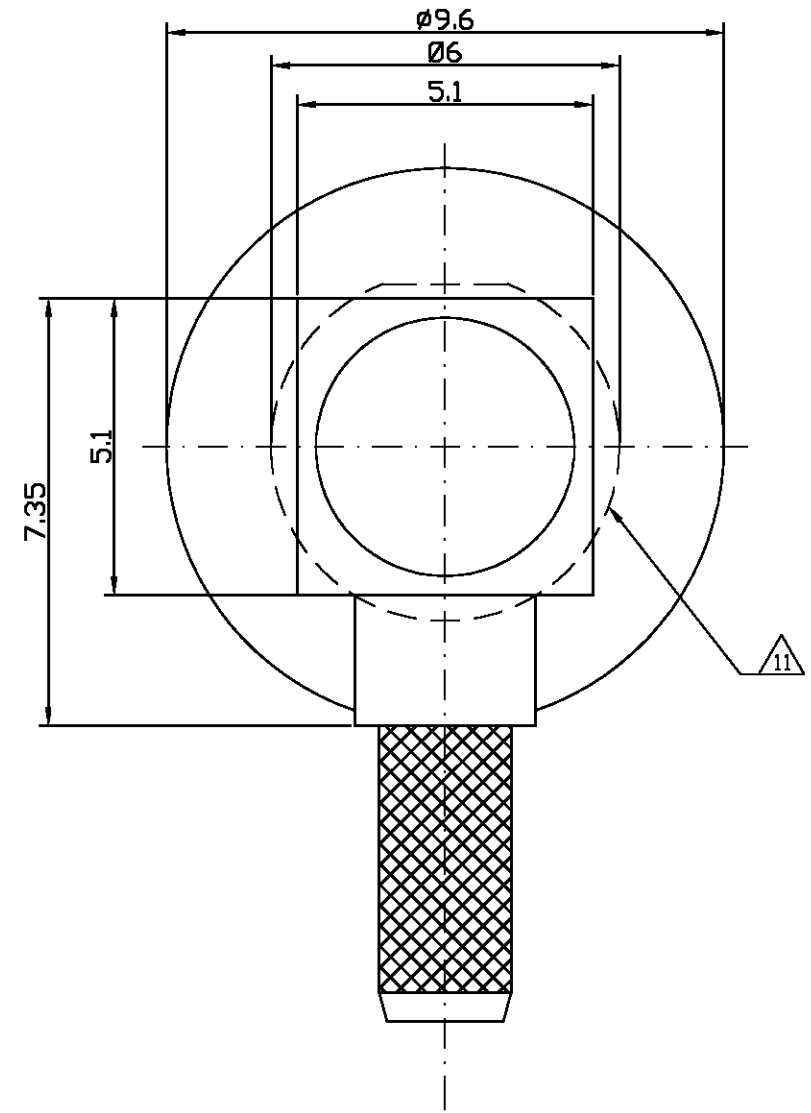
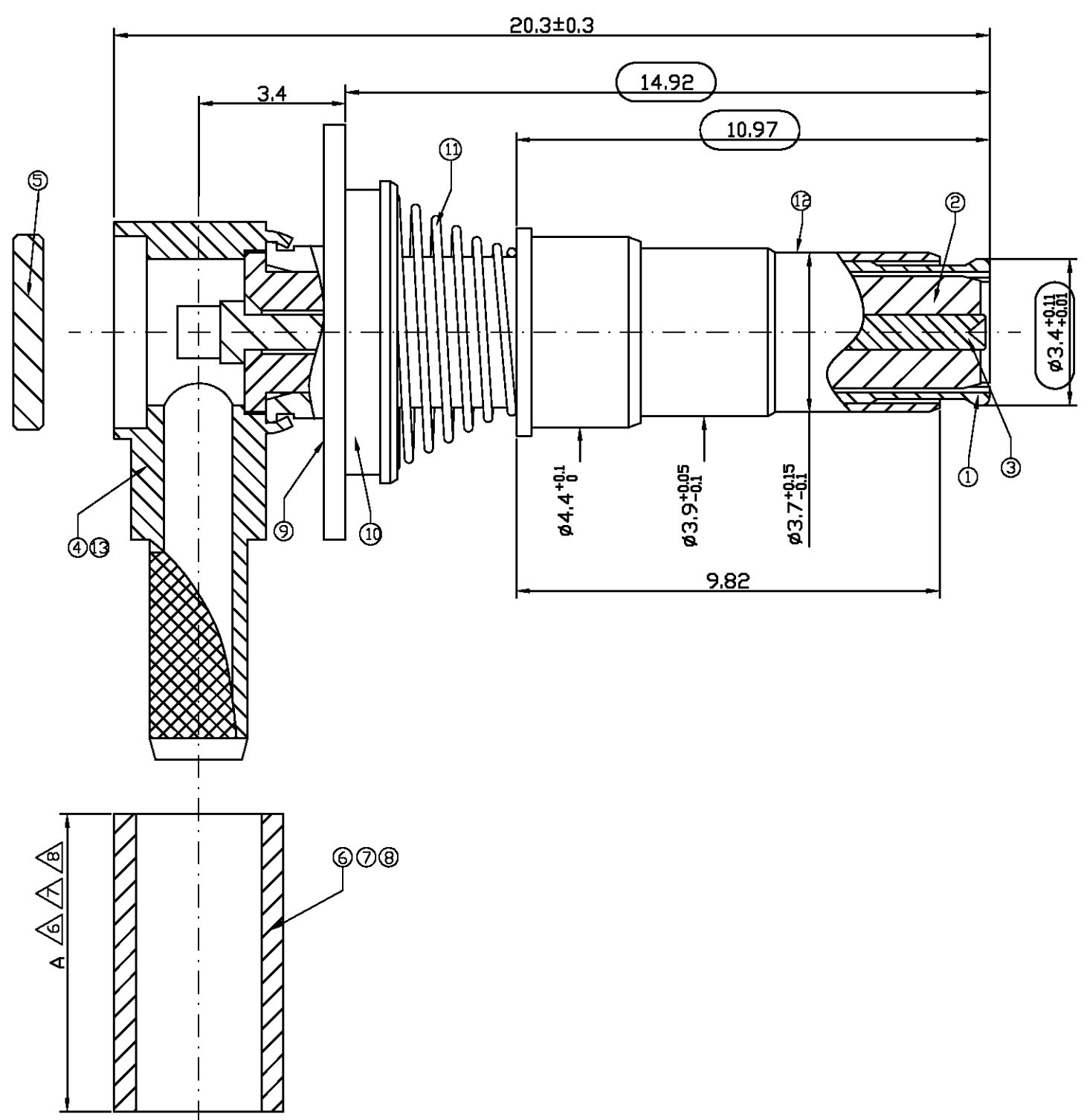


DRAWING NR. 619078

DO NOT SCALE THIS DRAWING	SPECIFICATIONS SUBJECT TO CHANGE	DRAWING VALID FROM	DRAWING PROTECTED BY © COPYRIGHT 1998
ARRETES NON COTEES PAS A L'ECHELLE	LES DONNEES TECHNIQUES PEUVENT ETRE CHANGEES	DESSIN VALABLE DEPUIS LE	AMP COMPANY, ALL RIGHTS RESERVED

REV.	CHANGE	DATUM	NAME
02	Note "This product has not completed validation testing"	21.11.00	Gendre O.
03	NEW DASHES -3 AND 5--3 FOR A NEW FERRULE	25.07.01	Gendre O.
04	TOLERANCE CHANGE ON $\phi 3.7$	19.12.01	Gendre O.
05	EW00 0031 02	14.02.02	Gendre O.
A	alternative shape of crimp end	28.03.03	Mattheuws
A1	REVISED PER ECO-09-026444	17DEC09	KK



ITEM NO.	PIECES	DESCRIPTION	MATERIAL	PLATING
-	-	-	-	-
		DRAWN BY	07.06.00	CHEKED BY
		K. DONNET		A. BOTTA

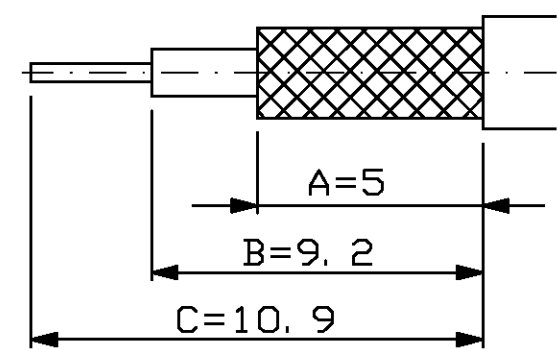
<b>tyco</b> Electronics		DSM AN AMP COMPANY ST MAURICE, SWITZERLAND	
DESCRIPTION COAXICON® SERIES MOBILE PHONE PROTECTED FRONT CONTACT CABLE PLUG LONG VERSION			<b>C</b>
COAXICON® SERIE TELEPHONE MOBILE PRISE FRONTALE PROTEGEE POUR CABLE LONGUE VERSION			
DIMENSIONS WITH ANY TOLERANCE		FORMAT	DRAWING NR.
± 0.2 ± 5°		A3	619078
SCALE	SHEET	REV.	
8:1	1 OF 2	A1	

DRAWING NR. 619078

DO NOT SCALE THIS DRAWING	SPECIFICATIONS SUBJECT TO CHANGE	DRAWING VALID FROM	DRAWING PROTECTED BY © COPYRIGHT 1998	REV.	CHANGE	DATUM	NAME
ARRETES NON COTEES PAS A L'ECHELLE	LES DONNEES TECHNIQUES PEUVENT ETRE CHANGEES	DESSIN VALABLE DEPUIS LE	AMP COMPANY, ALL RIGHTS RESERVED		SEE SHEET ONE OF A1		
		13/03					

- 1 PLATING : 0.1-0.2µm Au  
OVER MIDDLE 4.0µm NiP  
PLAQUAGE : Au 0.1-0.2µm  
SUR MOYEN 4.0µm NiP
- 2 Ni-PL., 2.0µm MIN.-4.0µm MAX. THK.  
Plaquage Ni 2.0µm MIN.-4.0µm MAX. d'épaisseur
- 3 CABLE : RG 174  
Cable : RG 174
- 4 1 CONNECTOR PACKED IN PLASTIC BAG  
1 CONNECTEUR EMBALLE DANS UN SACHET PLASTIQUE
- 5 5x100 PARTS PACKED IN PLASTIC BAGS, EACH  
SEPARATELY, ALL PACKED IN A CARD BOX  
5x100 PIECES EMBALLEES SEPARATEMENT DANS UN SACHET  
PLASTIQUE, TOUS EMBALLES DANS UNE BOITE EN CARTON
- 6 HAND CRIMPING TOOL FOR POS 6  
PN 734537-2 (HEX3.25)  
OUTIL DE SERTISSAGE A MAIN POUR POS 6  
PN 734537-2 (HEX3.25)
- 7 HAND CRIMP TOOL FOR POS. 7  
AMP-PN 354940-1 WITH AMP-PN 58425-2.  
OUTIL DE SERTISSAGE A MAIN POUR POS. 7  
AMP-PN 354940-1 AVEC AMP-PN 58425-2.
- 8 HAND CRIMP TOOL FOR POS. 8  
TYCO PN 354940-1 (HEX. 3.84)  
OUTIL DE SERTISSAGE A MAIN POUR POS. 8  
TYCO PN 354940-1 (HEX. 3.84)
- 9 HANDTOOL TO CRIMP THE LID  
(POS. 5) PN 726878-1  
OUTIL DE SERTISSAGE A MAIN POUR LE  
CAPUCHON (POS. 5) PN 726878-1
- 10 CABLE RG 316d  
CABLE: RG 316d
- 11 ALTERNATIVE ROUND SHAPE FOR CRIMP END
- 12 OBSOLETE PARTS: OBSOLETE  
CIS STREAMLINING PER  
D.RENAUD/D.SINISI

STRIPPING DIMENSIONS  
DIMENSIONS DE DENUDAGE



1	-	-	-	12	-	12	13	SHELL ANGLE BOITIER D'ANGLE	CuZn/ZnAl	2
1	1	1	1	12	1	12	12	SAFETY RING ANNEAU DE PROTECTION	CuZn	2
1	1	1	1	11	1	11	11	SPRING RESSORT	INOX STEEL	
1	1	1	1	10	1	10	10	SPRING SUPPORT GUIDE RESSORT	CuZn	2
1	1	1	1	9	1	9	9	WASHER RONDELLE	CuZn	2
1	1	-	-	8	-	8	8	FERRULE A= 9,6 BAGUE DE SERTISSAGE	SFCu	2
-	-	1	-	7	1	7	7	FERRULE A= 9,6 BAGUE DE SERTISSAGE	SFCu	2
-	-	-	1	6	-	6	6	FERRULE A=6,9 BAGUE DE SERTISSAGE	SFCu	2
1	1	1	1	5	1	5	5	LID CAPUCHON	CuZn	2
-	1	1	1	4	1	4	4	SHELL ANGLE BOITIER D'ANGLE	CuZn/ZnAl	2
1	1	1	1	3	1	3	3	CENTER CONTACT CONTACT CENTRAL	CuZn	1
1	1	1	1	2	1	2	2	DIELECTRIC DIELECTRIQUE		
1	1	1	1	1	1	1	1	OUTER SHELL CONTACT EXTERIEUR	Phosphorbronze	1

5--4	5--3	5--2	5--1	-3	-2	-1	ITEM NO.	DESCRIPTION	MATERIAL	PLATING
3 5	5 10	3 5	3 5	4 10	3 4	3 4				
							DRAWN BY	07.06.00	CHEKED BY	07.06.00
							K. DONNET		A. BOTTA	

**tyco**  
Electronics

DSM AN AMP COMPANY  
ST MAURICE, SWITZERLAND

DESCRIPTION  
COAXICON® SERIES MOBILE PHONE  
PROTECTED FRONT CONTACT CABLE PLUG  
LONG VERSION

COAXICON® SERIE TELEPHONE MOBILE  
PRISE FRONTALE PROTEGEE POUR CABLE  
LONGUE VERSION

**C**

DIMENSIONS WITH ANY TOLERANCE ± 0.2	FORMAT A3	DRAWING NR. 619078
SCALE 10:1	SHEET 2 OF 2	REV. A1



Компания «ЭлектроПласт» предлагает заключение долгосрочных отношений при поставках импортных электронных компонентов на взаимовыгодных условиях!

Наши преимущества:

- Оперативные поставки широкого спектра электронных компонентов отечественного и импортного производства напрямую от производителей и с крупнейших мировых складов;
- Поставка более 17-ти миллионов наименований электронных компонентов;
- Поставка сложных, дефицитных, либо снятых с производства позиций;
- Оперативные сроки поставки под заказ (от 5 рабочих дней);
- Экспресс доставка в любую точку России;
- Техническая поддержка проекта, помощь в подборе аналогов, поставка прототипов;
- Система менеджмента качества сертифицирована по Международному стандарту ISO 9001;
- Лицензия ФСБ на осуществление работ с использованием сведений, составляющих государственную тайну;
- Поставка специализированных компонентов (Xilinx, Altera, Analog Devices, Intersil, Interpoint, Microsemi, Aeroflex, Peregrine, Syfer, Eurofarad, Texas Instrument, Miteq, Cobham, E2V, MA-COM, Hittite, Mini-Circuits, General Dynamics и др.);

Помимо этого, одним из направлений компании «ЭлектроПласт» является направление «Источники питания». Мы предлагаем Вам помощь Конструкторского отдела:

- Подбор оптимального решения, техническое обоснование при выборе компонента;
- Подбор аналогов;
- Консультации по применению компонента;
- Поставка образцов и прототипов;
- Техническая поддержка проекта;
- Защита от снятия компонента с производства.



#### Как с нами связаться

**Телефон:** 8 (812) 309 58 32 (многоканальный)

**Факс:** 8 (812) 320-02-42

**Электронная почта:** [org@eplast1.ru](mailto:org@eplast1.ru)

**Адрес:** 198099, г. Санкт-Петербург, ул. Калинина, дом 2, корпус 4, литера А.