



THIS DRAWING IS UNPUBLISHED.

RELEASED FOR PUBLICATION

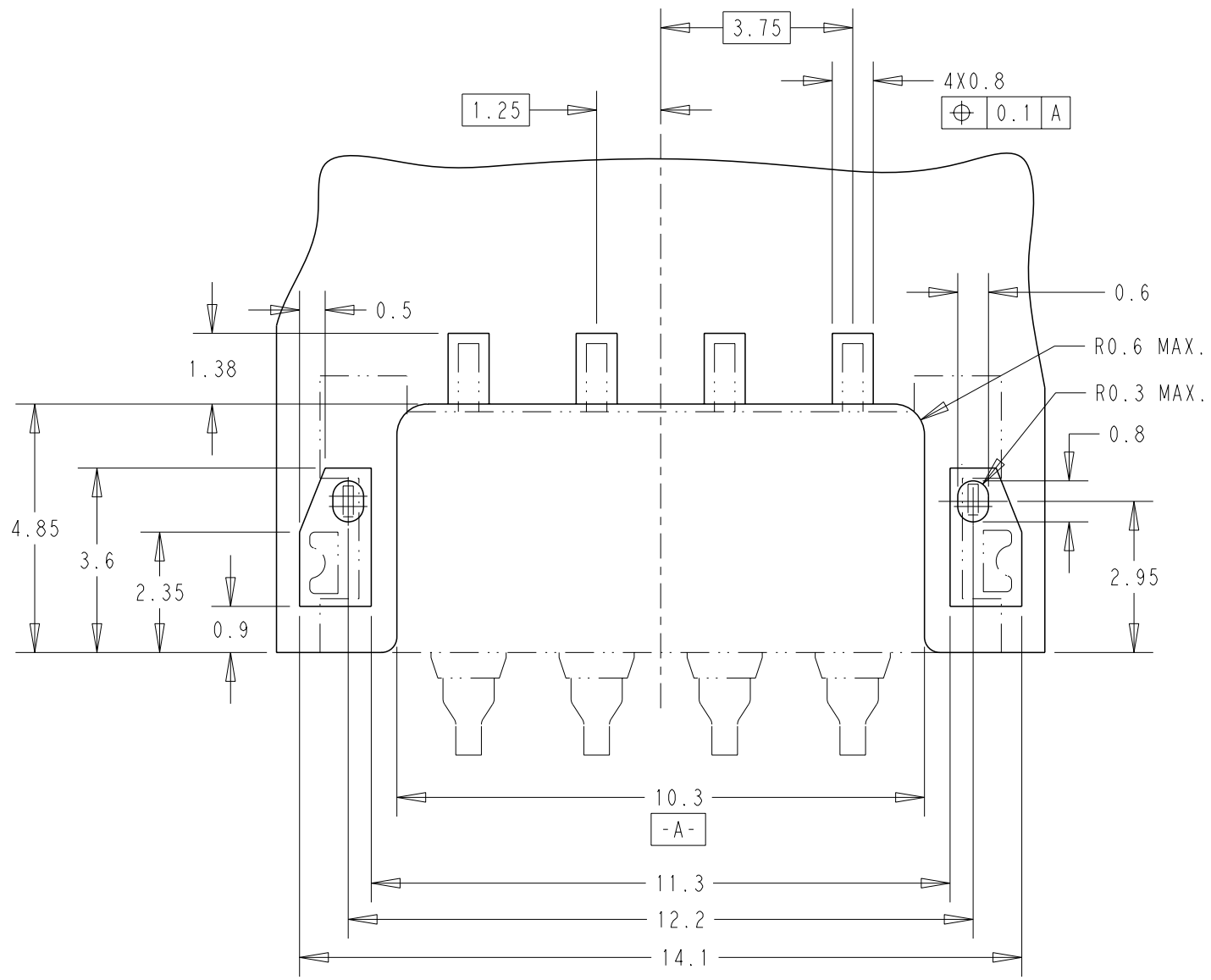
20

© COPYRIGHT 20 BY -

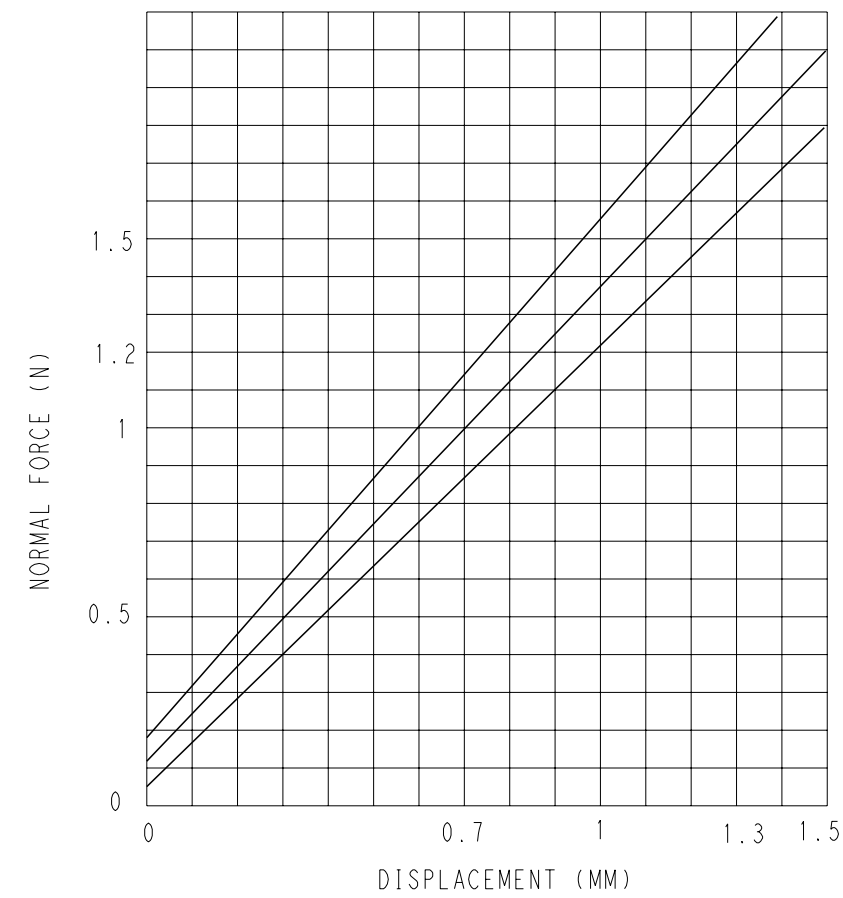
ALL RIGHTS RESERVED.

LOC	DIST
-	-

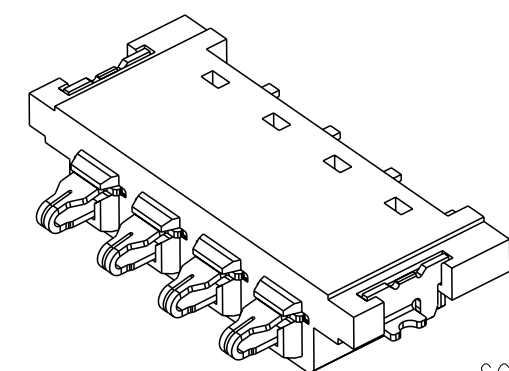
REVISIONS					
P	LTR	DESCRIPTION	DATE	DWN	APVD
SEE SHEET 1					



RECOMMENDED PCB LAYOUT  
GENERAL TOLERANCE: ±0.05



NORMAL FORCE CURVE FOR REFERENCE



SCALE 5:1  
3D VIEW FOR REFERENCE

THIS DRAWING IS A CONTROLLED DOCUMENT.		DWN ZHANG WEI 18SEP2012			
DIMENSIONS: mm		CHK XU XIANG 18SEP2012			
TOLERANCES UNLESS OTHERWISE SPECIFIED:		APVD STEVNE YAO 18SEP2012	NAME RIGHT ANGLE, 4 POS MID-MOUNT BATTERY CONNECTOR		
0 PLC ± 0.3 1 PLC ± 0.2 2 PLC ± 0.2 3 PLC ± 0.2 4 PLC ± 0.2 ANGLES ± 0.1		PRODUCT SPEC 108-115054	RESTRICTED TO		
MATERIAL		APPLICATION SPEC -	SIZE A3	CAGE CODE 00779	DRAWING NO C-2199206
FINISH		WEIGHT 0.294g	SCALE 5:1 SHEET 2 OF 3 REV A4		
1		CUSTOMER DRAWING		-	
2					

THIS DRAWING IS UNPUBLISHED.

RELEASED FOR PUBLICATION

20

© COPYRIGHT 20 BY -

ALL RIGHTS RESERVED.

LOC -

DIST -

REVISIONS

P

LTR

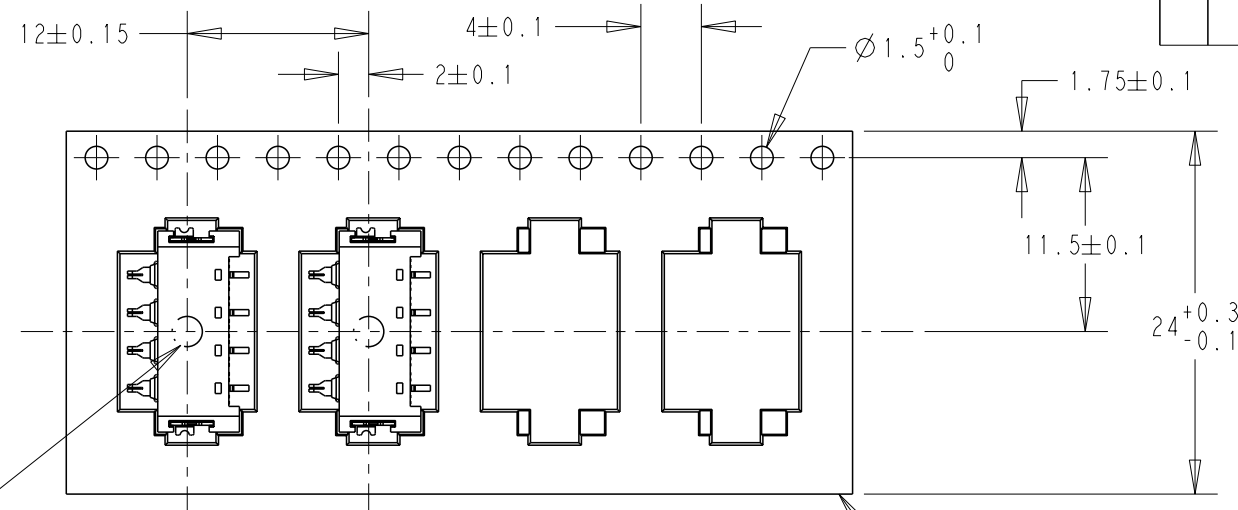
DESCRIPTION

DATE

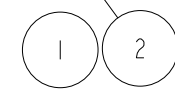
DWN

APVD

SEE SHEET 1



URER DIRECTION OF UNREELING

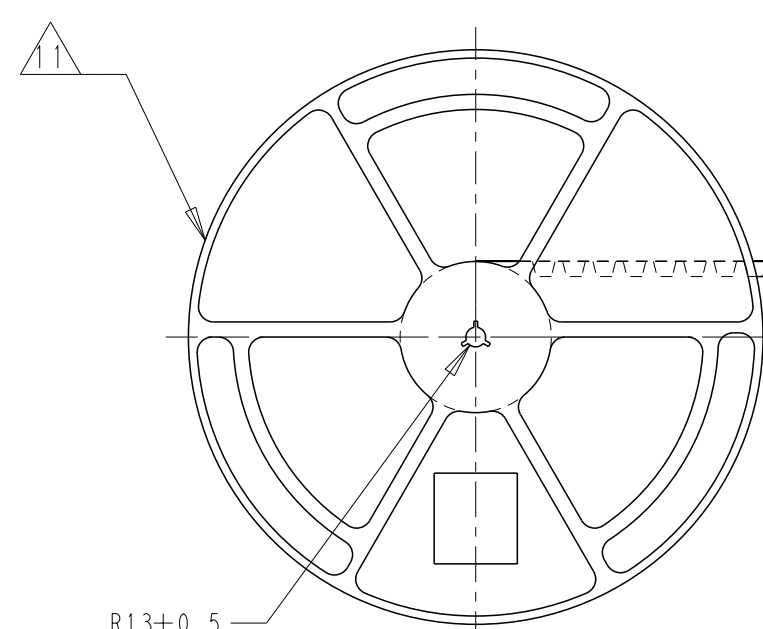
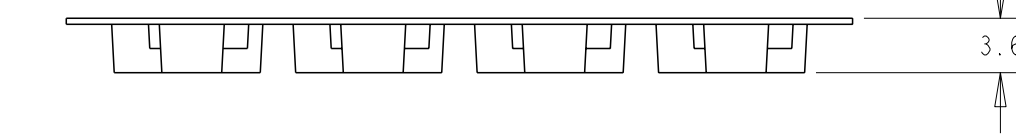


30.4 REF REEL WIDTH

FLANGE CORE DIA Ø100REF

Ø330REF REEL DIA.

24.4REF



300 REF WEEDING THE COVER TAPE.

PEELING ANGLE 165°~180°  
PEELING STRENGTH:  
0.1~0.7N(300mm/min)

WITH PRODUCT CHARGE

WITHOUT CHARGE  
20HOLES MIN.

300REF WITHOUT CHARGE

1500

TBD

1533494-1

QTY/REEL

② COVER TAPE

① EMBOSS TAPE

THIS DRAWING IS A CONTROLLED DOCUMENT.

DWN ZHANG WEI 18SEP2012

CHK XU XIANG 18SEP2012

APVD STEVNE YAO 18SEP2012

PRODUCT SPEC 108-115054

APPLICATION SPEC -

WEIGHT 0.294g

CUSTOMER DRAWING

TE Connectivity  
RIGHT ANGLE, 4 POS MID-MOUNT BATTERY CONNECTOR

SIZE A3 CAGE CODE 00779 DRAWING NO. C-2199206 RESTRICTED TO -

SCALE 5:1 SHEET 3 OF 3 REV A4

DIMENSIONS: mm



TOLERANCES UNLESS OTHERWISE SPECIFIED:	
0 PLC	±0.3
1 PLC	±0.3
2 PLC	±0.3
3 PLC	±0.3
4 PLC	±0.3
ANGLES	±3
FINISH	

MATERIAL



Компания «ЭлектроПласт» предлагает заключение долгосрочных отношений при поставках импортных электронных компонентов на взаимовыгодных условиях!

Наши преимущества:

- Оперативные поставки широкого спектра электронных компонентов отечественного и импортного производства напрямую от производителей и с крупнейших мировых складов;
- Поставка более 17-ти миллионов наименований электронных компонентов;
- Поставка сложных, дефицитных, либо снятых с производства позиций;
- Оперативные сроки поставки под заказ (от 5 рабочих дней);
- Экспресс доставка в любую точку России;
- Техническая поддержка проекта, помощь в подборе аналогов, поставка прототипов;
- Система менеджмента качества сертифицирована по Международному стандарту ISO 9001;
- Лицензия ФСБ на осуществление работ с использованием сведений, составляющих государственную тайну;
- Поставка специализированных компонентов (Xilinx, Altera, Analog Devices, Intersil, Interpoint, Microsemi, Aeroflex, Peregrine, Syfer, Eurofarad, Texas Instrument, Miteq, Cobham, E2V, MA-COM, Hittite, Mini-Circuits, General Dynamics и др.);

Помимо этого, одним из направлений компании «ЭлектроПласт» является направление «Источники питания». Мы предлагаем Вам помощь Конструкторского отдела:

- Подбор оптимального решения, техническое обоснование при выборе компонента;
- Подбор аналогов;
- Консультации по применению компонента;
- Поставка образцов и прототипов;
- Техническая поддержка проекта;
- Защита от снятия компонента с производства.



#### Как с нами связаться

**Телефон:** 8 (812) 309 58 32 (многоканальный)

**Факс:** 8 (812) 320-02-42

**Электронная почта:** [org@eplast1.ru](mailto:org@eplast1.ru)

**Адрес:** 198099, г. Санкт-Петербург, ул. Калинина, дом 2, корпус 4, литера А.