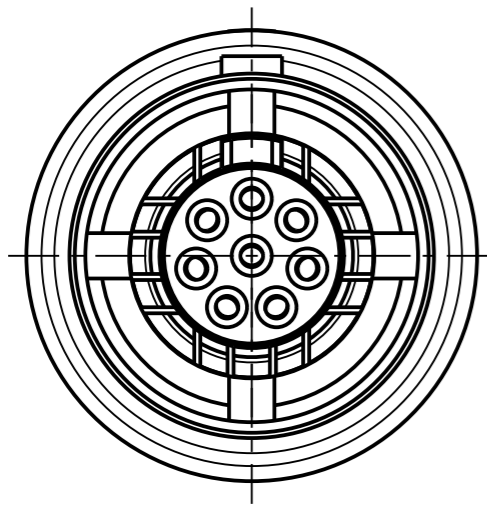


Fuer diese Unterlage behalten wir uns alle Rechte vor, auch fuer den Fall der Patenterteilung oder Gebrauchsmustererteilung. Sie darf ohne unsere vorherige schriftliche Zustimmung weder vervielfaeltigt noch sonstwie benutzt, noch Dritten zugaenglich gemacht werden.

Nur rot gestempelte oder auf Laufkarte gedruckte Dokumente unterliegen dem Aenderungsdienst und sind zur Fertigung freigegeben. Only red stamped or on jobcard printed documents are managed. These documents are approved for production.

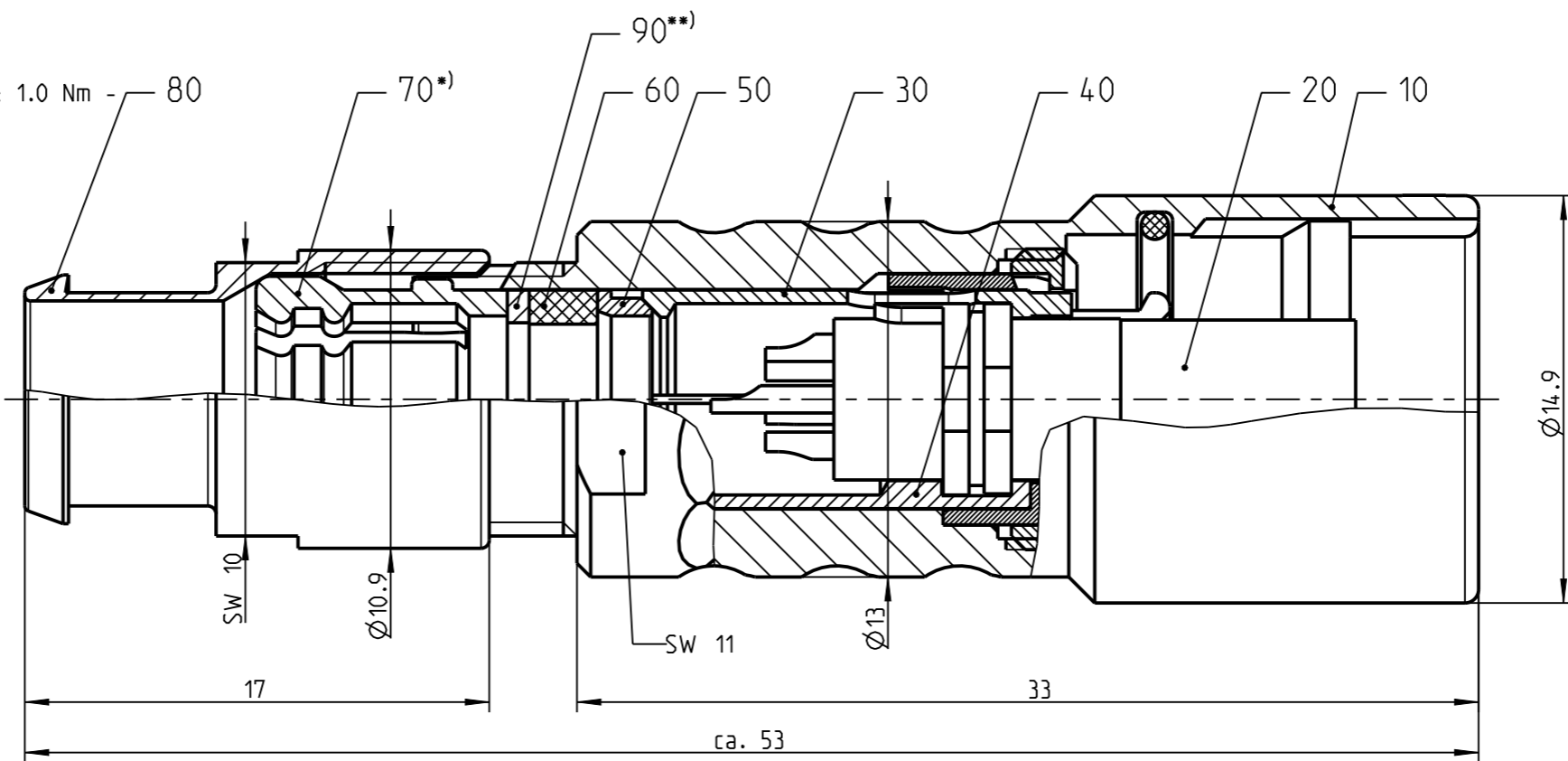
All Rights reserved, including possible patents or trademarks. Documents shall not be provided to a third party or duplicated in any form without prior written permission.

CAD: Creo Parametric

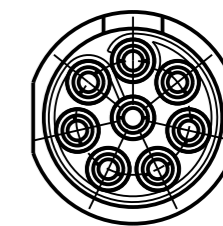


K21K0C - ---

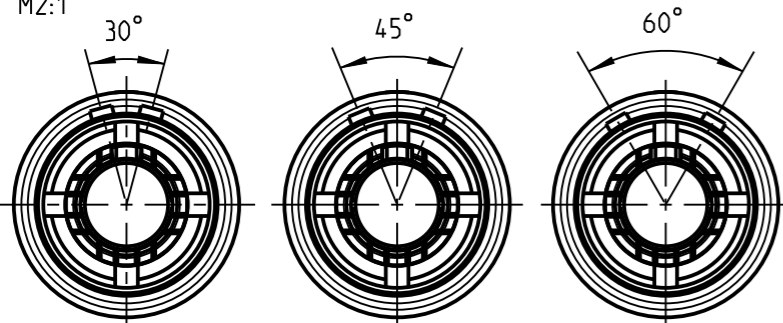
Anzugsdrehmoment: 1.0 Nm
torque value



Nur Einsatz dargestellt
view only insert



Ansicht der Kodierungen in Richtung "A" !
(Darstellung ohne Einsatz !)
view of codings in direction "A", without insert !
M2:1

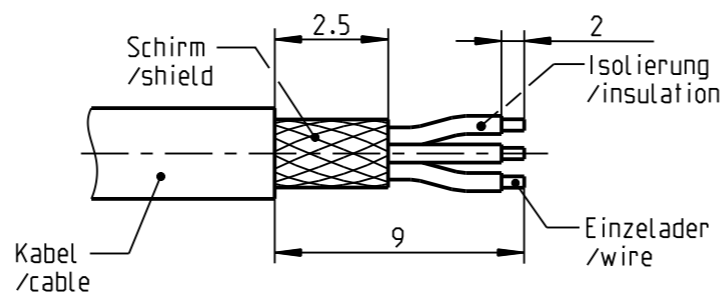


K21KAC - ---

K21KCC - ---

K21KFC - ---

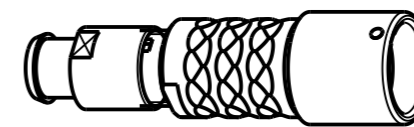
empfohlene Abisolierlaenge
/recommended cable preparation



*) Darstellung nur Beispiel
figure on only for example

**) Scheibe nur bei Kabel- $\varnothing \leq 4.5$ mm
washer only at cable- $\varnothing \leq 4.5$ mm

Knickschutztuelle separat bestellen
Order bend relief separately



1:1

Technische Daten/Technical Data:

Werkstoffe/Materials:
Gehaeuse/Housing: Cu-Legierung /cu-alloy

Kontakte/Contacts:
Cu-Legierung /cu-alloy

Isolierkoerper/Insulation Body:
PEEK

Oberflaechen/Surfaces:
Gehaeuse/Housing: matt verchromt /matt chrome-plated

Kontakte/Contacts:
gal. Au

Schutzart/Protection class:
im gesteckten Zustand /plugged condition
IP 68

Kontakt \varnothing /Contact \varnothing : $\varnothing 0.7$ mm
Anschluß/Termination: 0.38 mm²
Loet/solder: AWG 22

Pruefspannung/Test Voltage: 0.9 kV AC (SAE AS 13441)

Strombelastung/Current Load: 7.5 A
Einzelkontakte/single contacts

Bei den hier dargestellten ODU-Steckverbindern handelt es sich nach DIN EN 61984:2009 um Steckverbinder ohne Schaltleistung (COC) !
/the pictured ODU-connectors are in relation to DIN EN 61984:2009 connectors without switching capacity (COC) !

K21K_C-P08LFG0-750S	> 7.0 - 7.5 mm
K21K_C-P08LFG0-700S	> 6.5 - 7.0 mm
K21K_C-P08LFG0-650S	> 6.0 - 6.5 mm
K21K_C-P08LFG0-600S	> 5.5 - 6.0 mm
K21K_C-P08LFG0-550S	> 5.0 - 5.5 mm
K21K_C-P08LFG0-500S	> 4.5 - 5.0 mm
K21K_C-P08LFG0-450S	> 4.0 - 4.5 mm
K21K_C-P08LFG0-400S	> 3.5 - 4.0 mm
K21K_C-P08LFG0-350S	> 3.0 - 3.5 mm
K21K_C-P08LFG0-300S	> 2.5 - 3.0 mm
K21K_C-P08LFG0-250S	> 2.0 - 2.5 mm
K21K_C-P08LFG0-200S	> 1.5 - 2.0 mm
K21K_C-P08LFG0-150S	> 1.0 - 1.5 mm
Oxaion-ID	Kabel \varnothing cable \varnothing

		Benennung/description: Kabelteil		Werkstoff/material: see BOM	
Allgemeintoleranz/general tol.: DIN ISO 2768-mH		CAD-Nr.: design-ID: 00121156		Maßstab/scale: 4:1	
Tolerierung / Tolerancing: DIN ISO 8015		Version: revision: -		Format/size: A3	
Status/state: Approved		Teile-ID: part-ID:		Einheit/dim.: mm	
Erstellt/prepared 22.06.2017 cbrey		Oxaion-Nr.: K21K_C-P08LFG0-___S		Bl.: sheet: 1	
Geaendert/revised 22.06.2017 cbrey		Ursprung/origin.:			
Freigabe/released 28.06.2017 rtrager					
ODU-MUEHLDORF Datum/date Name/name					



Компания «ЭлектроПласт» предлагает заключение долгосрочных отношений при поставках импортных электронных компонентов на взаимовыгодных условиях!

Наши преимущества:

- Оперативные поставки широкого спектра электронных компонентов отечественного и импортного производства напрямую от производителей и с крупнейших мировых складов;
- Поставка более 17-ти миллионов наименований электронных компонентов;
- Поставка сложных, дефицитных, либо снятых с производства позиций;
- Оперативные сроки поставки под заказ (от 5 рабочих дней);
- Экспресс доставка в любую точку России;
- Техническая поддержка проекта, помощь в подборе аналогов, поставка прототипов;
- Система менеджмента качества сертифицирована по Международному стандарту ISO 9001;
- Лицензия ФСБ на осуществление работ с использованием сведений, составляющих государственную тайну;
- Поставка специализированных компонентов (Xilinx, Altera, Analog Devices, Intersil, Interpoint, Microsemi, Aeroflex, Peregrine, Syfer, Eurofarad, Texas Instrument, Miteq, Cobham, E2V, MA-COM, Hittite, Mini-Circuits, General Dynamics и др.);

Помимо этого, одним из направлений компании «ЭлектроПласт» является направление «Источники питания». Мы предлагаем Вам помощь Конструкторского отдела:

- Подбор оптимального решения, техническое обоснование при выборе компонента;
- Подбор аналогов;
- Консультации по применению компонента;
- Поставка образцов и прототипов;
- Техническая поддержка проекта;
- Защита от снятия компонента с производства.



Как с нами связаться

Телефон: 8 (812) 309 58 32 (многоканальный)

Факс: 8 (812) 320-02-42

Электронная почта: org@eplast1.ru

Адрес: 198099, г. Санкт-Петербург, ул. Калинина, дом 2, корпус 4, литера А.