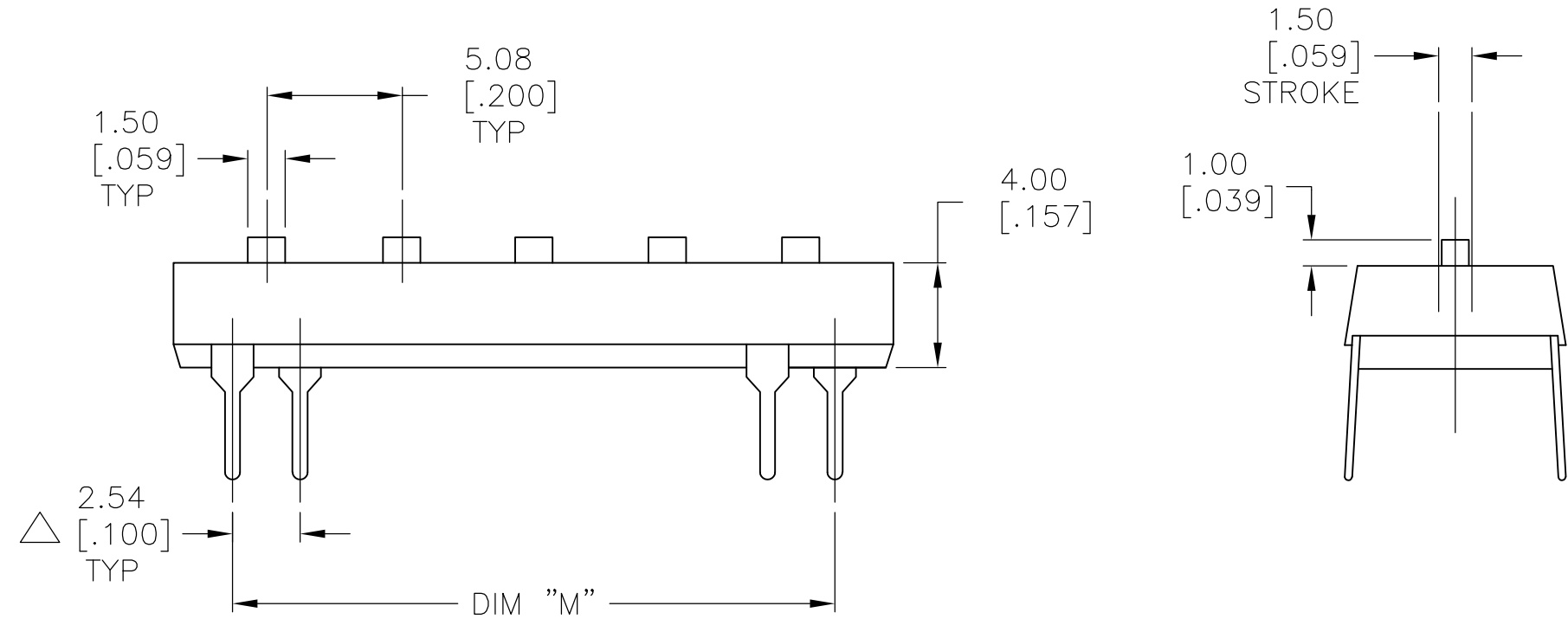
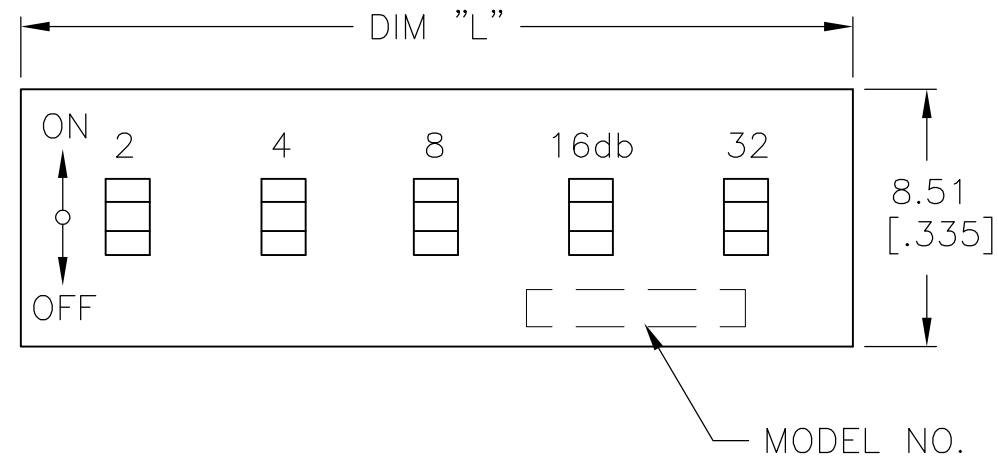


THIS DRAWING IS UNPUBLISHED. RELEASED FOR PUBLICATION  
 © COPYRIGHT BY TYCO ELECTRONICS CORPORATION. ALL RIGHTS RESERVED.

LOC	DIST	REVISIONS			
P	LTR	DESCRIPTION	DATE	DWN	APVD
	B	ECO 07-020114	28AUG07	MB	MS
	B1	REVISED PER ECO-09-024927	07NOV09	KK	AEG



SEE SHEET 2 FOR TERMINAL TYPES AND DIMENSIONS

SPECIFICATIONS:

MATERIAL:

BASE, PBT UL94V-0, SEE P/N TABLE  
 COVER, PBT UL94V-0, SEE P/N TABLE  
 ACTUATOR, PBT UL94V-0, WHITE  
 FIXED CONTACT/TERMINAL, COPPER ALLOY, PLATE-GOLD/NICKEL  
 MOVING CONTACT, COPPER ALLOY, PLATE-GOLD/NICKEL

ELECTRICAL:

CONTACT RATING SWITCHING, 0.4 VA @ 20V DC  
 INITIAL CONTACT RESISTANCE, 50 MILLIOHMS MAX.  
 INSULATION RESISTANCE, 100 MEGOHMS MIN. @ 100V DC.  
 DIELECTRIC STRENGTH, 500V AC RMS @ SEA LEVEL  
 LIFE, 5,000 CYCLES

MECHANICAL:

OPERATING FORCE, LESS THAN 800 GRAMS  
 TRAVEL, .059

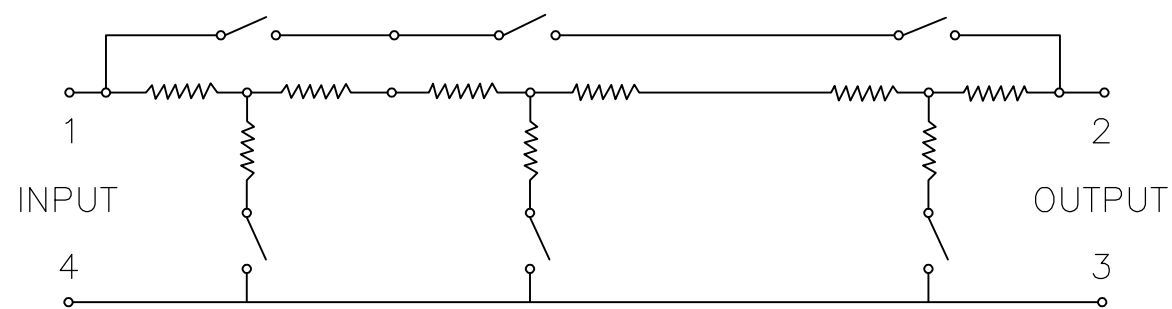
ENVIRONMENTAL:

OPERATING TEMPERATURE: -30 TO +85 DEGREES C  
 STORAGE TEMPERATURE: -45 TO +100 DEGREES C  
 CLEANING, AQUEOUS OR SOLVENT  
 SOLDER HEAT RESISTANCE, PER 109-202, CONDITION B  
 SOLDERABILITY- PER JIS-C-0050 & JIS-C-00053

NOTES:

1. ALL MATERIALS AND FINISHES SHALL COMPLY WITH EU DIRECTIVE 2002/95/EC OF 27JAN2003 (ROHS)

⚠ OBSOLETE PARTS: OBSOLETE CIS STREAMLINING PER D.RENAUD/D.SINISI



CIRCUIT: T TYPE UNBALANCED (SWITCH IN CENTER NEUTRAL POSITION)

OBSOLETE  
 ⚠

ORANGE	3-9db +/- .10db	5MHz	75 Ohm	50mW	0.700	0.876	4	ATT475C04	1825284-3
ORANGE	3-9db +/- .10db	5MHz	75 Ohm	50mW	0.900	1.076	5	ATT575C04	1825284-2
BLACK	25-30db +/- .35db	200kHz	600 Ohm	50mW	0.900	1.076	5	ATT5600C04	1825284-1
CASE/COVER COLOR	db RANGE TOLERANCE	FREQUENCY	IMPEDANCE	RATED POWER	DIM "M"	DIM "L"	NUMBER OF POSN.	T&B P/N	TE P/N

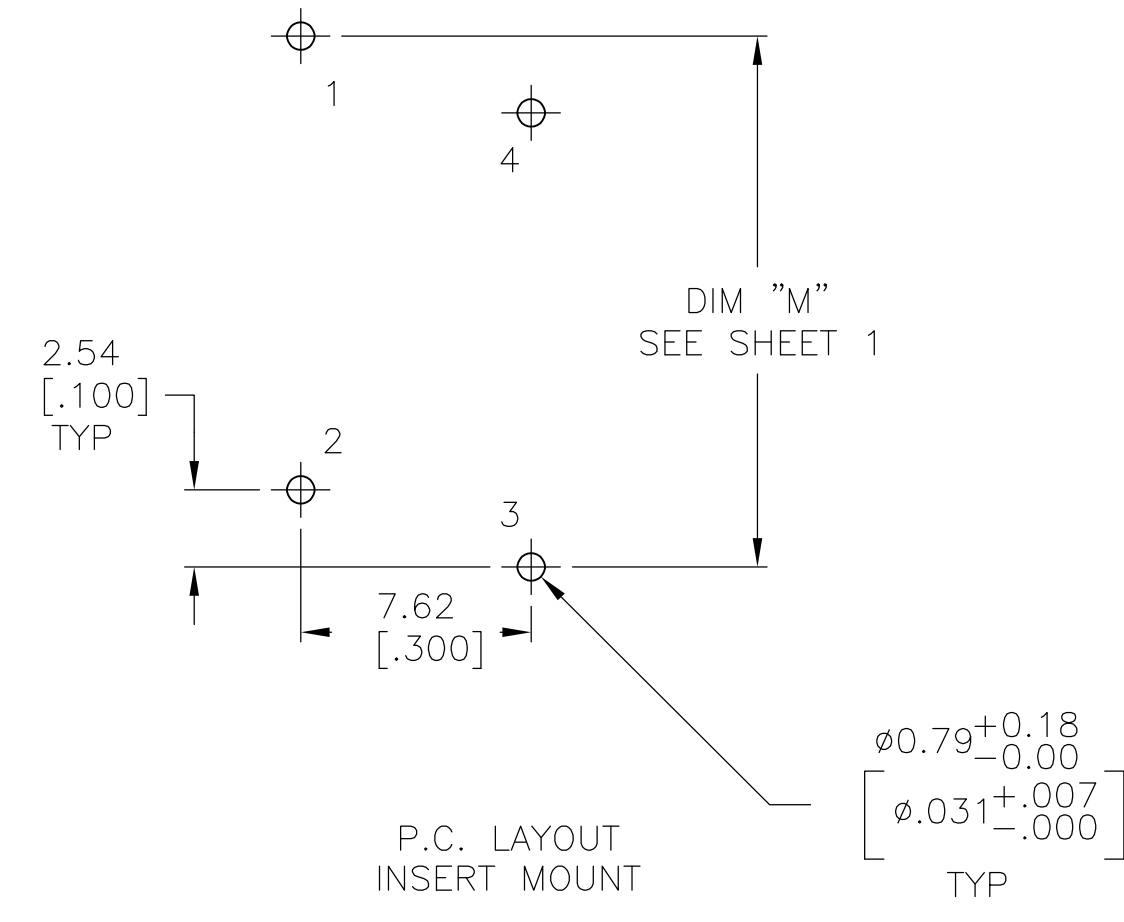
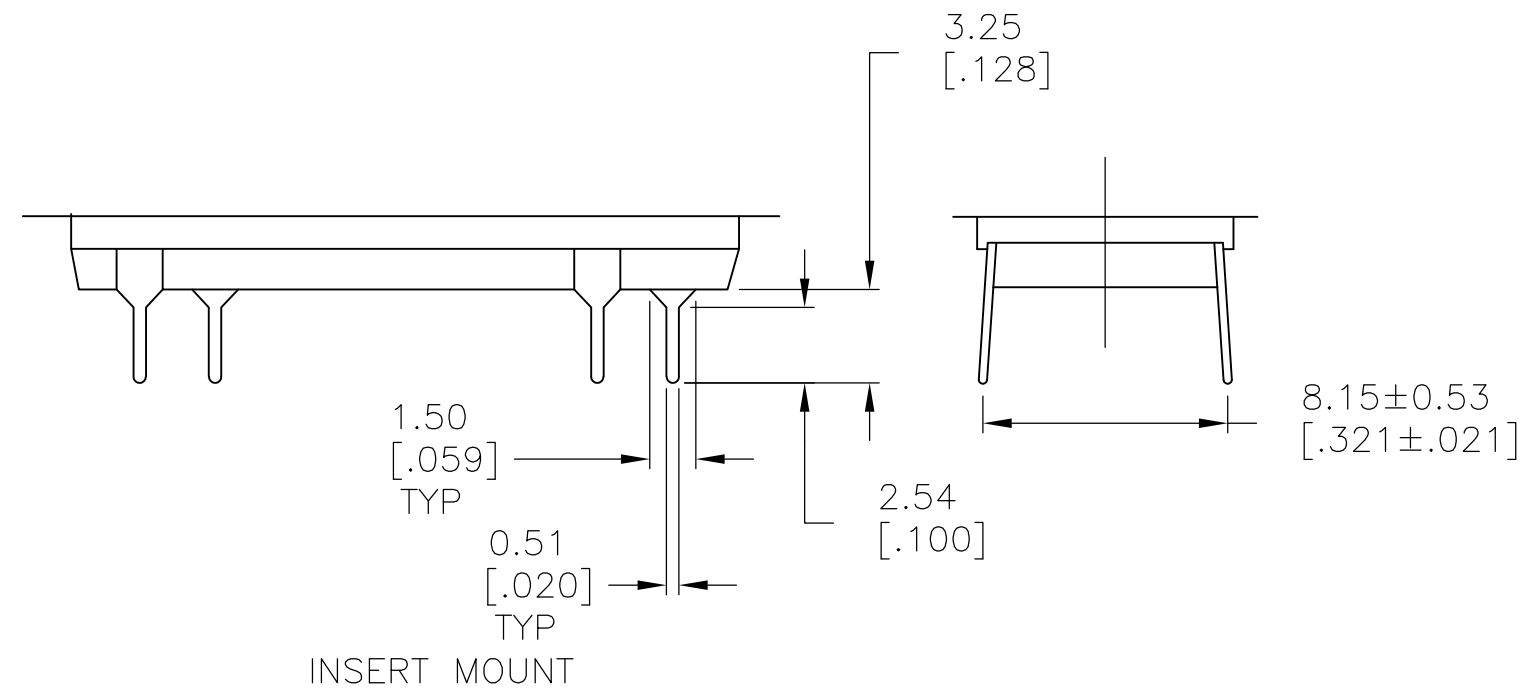
THIS DRAWING IS A CONTROLLED DOCUMENT.		DWN CMM 07AUG86	Tyco Electronics Corporation Harrisburg, Pa 17105-3608	
DIMENSIONS: mm [INCHES]		CHK PS 07JUL88	NAME ATT SERIES DIP SWITCH	
TOLERANCES UNLESS OTHERWISE SPECIFIED: 0 PLC ± - 1 PLC ± - 2 PLC ± .01 3 PLC ± - 4 PLC ± - ANGLES ± 1°		APVD -	DRAWING NO A2 00779 C=1825284	
MATERIAL SEE SPECIFICATION		FINISH -	WEIGHT -	RESTRICTED TO -
CUSTOMER DRAWING			SCALE 4:1	SHEET 1 OF 2

1825284

A

THIS DRAWING IS UNPUBLISHED. RELEASED FOR PUBLICATION  
 © COPYRIGHT BY TYCO ELECTRONICS CORPORATION. ALL RIGHTS RESERVED.

LOC		DIST		REVISIONS			
P	LTR	DESCRIPTION	DATE	DWN	APVD		
-	-	SEE SHEET 1	-	-	-		



THIS DRAWING IS A CONTROLLED DOCUMENT.		DWN CMM	07AUG86	Tyco Electronics Corporation Harrisburg, Pa 17105-3608	
DIMENSIONS: mm [INCHES]		CHK PS	07JUL88		
TOLERANCES UNLESS OTHERWISE SPECIFIED:		APVD -	PRODUCT SPEC -	NAME ATT SERIES DIP SWITCH	
0 PLC ± - 1 PLC ± - 2 PLC ± - 3 PLC ± .010 4 PLC ± - ANGLES ± 1°		APPLICATION SPEC -	WEIGHT -	SIZE A2	CAGE CODE 00779
MATERIAL SEE SPECIFICATION		FINISH -	CUSTOMER DRAWING	DRAWING NO C=1825284	RESTRICTED TO -
			SCALE 4:1	SHEET 2	OF 2
			REV B1		

1825284



Компания «ЭлектроПласт» предлагает заключение долгосрочных отношений при поставках импортных электронных компонентов на взаимовыгодных условиях!

Наши преимущества:

- Оперативные поставки широкого спектра электронных компонентов отечественного и импортного производства напрямую от производителей и с крупнейших мировых складов;
- Поставка более 17-ти миллионов наименований электронных компонентов;
- Поставка сложных, дефицитных, либо снятых с производства позиций;
- Оперативные сроки поставки под заказ (от 5 рабочих дней);
- Экспресс доставка в любую точку России;
- Техническая поддержка проекта, помощь в подборе аналогов, поставка прототипов;
- Система менеджмента качества сертифицирована по Международному стандарту ISO 9001;
- Лицензия ФСБ на осуществление работ с использованием сведений, составляющих государственную тайну;
- Поставка специализированных компонентов (Xilinx, Altera, Analog Devices, Intersil, Interpoint, Microsemi, Aeroflex, Peregrine, Syfer, Eurofarad, Texas Instrument, Miteq, Cobham, E2V, MA-COM, Hittite, Mini-Circuits, General Dynamics и др.);

Помимо этого, одним из направлений компании «ЭлектроПласт» является направление «Источники питания». Мы предлагаем Вам помощь Конструкторского отдела:

- Подбор оптимального решения, техническое обоснование при выборе компонента;
- Подбор аналогов;
- Консультации по применению компонента;
- Поставка образцов и прототипов;
- Техническая поддержка проекта;
- Защита от снятия компонента с производства.



#### Как с нами связаться

**Телефон:** 8 (812) 309 58 32 (многоканальный)

**Факс:** 8 (812) 320-02-42

**Электронная почта:** [org@eplast1.ru](mailto:org@eplast1.ru)

**Адрес:** 198099, г. Санкт-Петербург, ул. Калинина, дом 2, корпус 4, литера А.