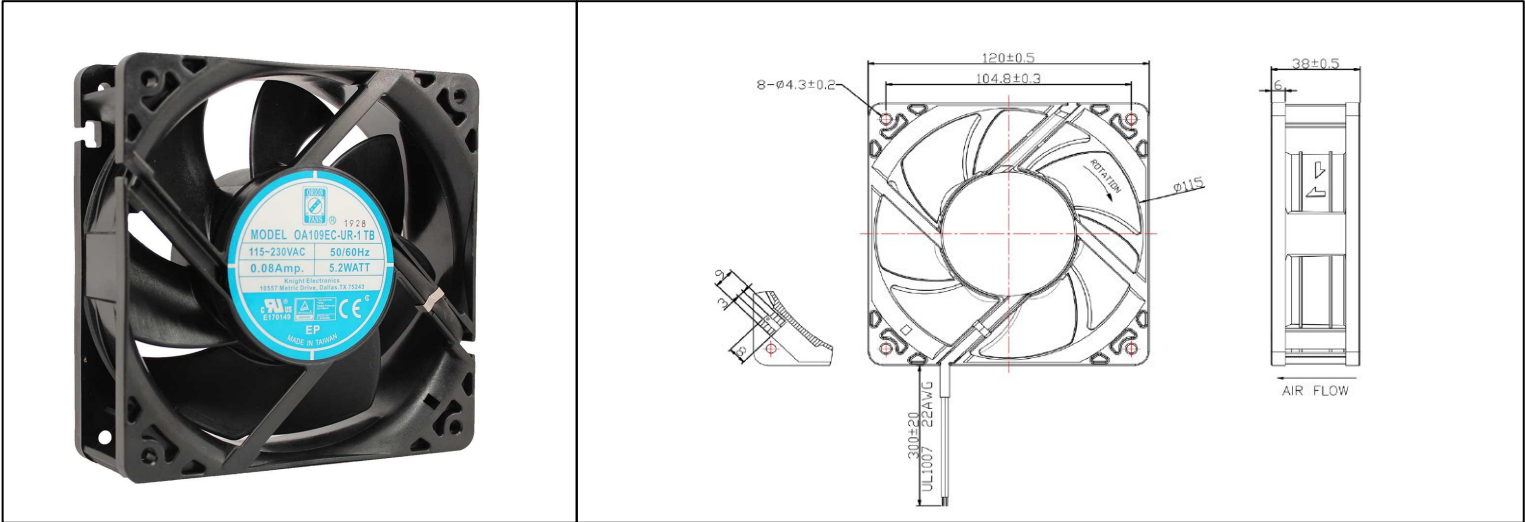


OA109EC



AC Fan, 115V/230V Universal Input
120x38mm (4.7" x 1.5")



Frame	PBT UL94V0- Plastic	<u>Operating Temperature</u> -20°C ~ +70°C <u>Storage Temperature</u> -20°C ~ +75°C <u>Life Expectancy</u> 60,000 hours (L10 at 40°C) Weight: 0.64 lbs	
Impeller	PBT UL94V0- Plastic		
Connection	2x Lead wires (300mm) or Terminals		
Motor	EC motor, Electronically Protected		
Bearing System	Dual Ball Bearings		
Dielectric Strength	1 sec at 1800 VAC, 50/60Hz		
Insulation Resistance	>10M ohm between leadwire and frame (500VDC)		

Part Number	OA109EC-UR-1*B
Nominal Voltage	115/230 Universal Input
Voltage Range	90 ~ 265 VAC
Nominal Power	4.9W @ 115V, 5.2W @ 230V
Rated Current	.08A @ 115V, .06A @ 230V
Rated Speed (RPM)	3200
Airflow (CFM)	106
Noise Level (dB)	43
Max. Static Pressure	0.34"H ₂ O

*Indicate "T" (Terminal), or "W" (12" Wire Leads)



Компания «ЭлектроПласт» предлагает заключение долгосрочных отношений при поставках импортных электронных компонентов на взаимовыгодных условиях!

Наши преимущества:

- Оперативные поставки широкого спектра электронных компонентов отечественного и импортного производства напрямую от производителей и с крупнейших мировых складов;
- Поставка более 17-ти миллионов наименований электронных компонентов;
- Поставка сложных, дефицитных, либо снятых с производства позиций;
- Оперативные сроки поставки под заказ (от 5 рабочих дней);
- Экспресс доставка в любую точку России;
- Техническая поддержка проекта, помощь в подборе аналогов, поставка прототипов;
- Система менеджмента качества сертифицирована по Международному стандарту ISO 9001;
- Лицензия ФСБ на осуществление работ с использованием сведений, составляющих государственную тайну;
- Поставка специализированных компонентов (Xilinx, Altera, Analog Devices, Intersil, Interpoint, Microsemi, Aeroflex, Peregrine, Syfer, Eurofarad, Texas Instrument, Miteq, Cobham, E2V, MA-COM, Hittite, Mini-Circuits, General Dynamics и др.);

Помимо этого, одним из направлений компании «ЭлектроПласт» является направление «Источники питания». Мы предлагаем Вам помощь Конструкторского отдела:

- Подбор оптимального решения, техническое обоснование при выборе компонента;
- Подбор аналогов;
- Консультации по применению компонента;
- Поставка образцов и прототипов;
- Техническая поддержка проекта;
- Защита от снятия компонента с производства.



Как с нами связаться

Телефон: 8 (812) 309 58 32 (многоканальный)

Факс: 8 (812) 320-02-42

Электронная почта: org@eplast1.ru

Адрес: 198099, г. Санкт-Петербург, ул. Калинина, дом 2, корпус 4, литера А.