

REV	DOCUMENT	CHANGED BY	CHECK
5	0033839	PRS 13SEP07	CMH

**XSC**

**SERIES**

**DESIGNATES PRESSURE**

**L** - LOW PRESSURE (IN H<sub>2</sub>O)  
- NO DESIGNATION (PSI)

**ACCURACY GRADE**

**C** - COMMERCIAL GRADE  
**H** - HIGH GRADE

**PORT OPTION**

**F** - AXIAL (GAGE ONLY)  
- NO PORT

**PRESSURE RANGE**

**04, 10** IN H<sub>2</sub>O  
**0.3, 01, 05, 15, 30, 60, 100, 150** PSI

**PRESSURE REFERENCE**

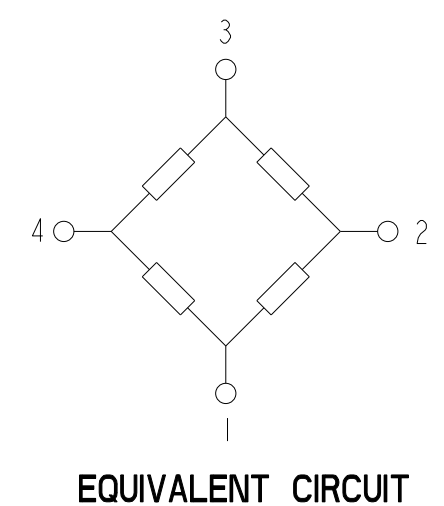
**G** - GAGE  
**D** - DIFFERENTIAL

**CATALOG LISTINGS**

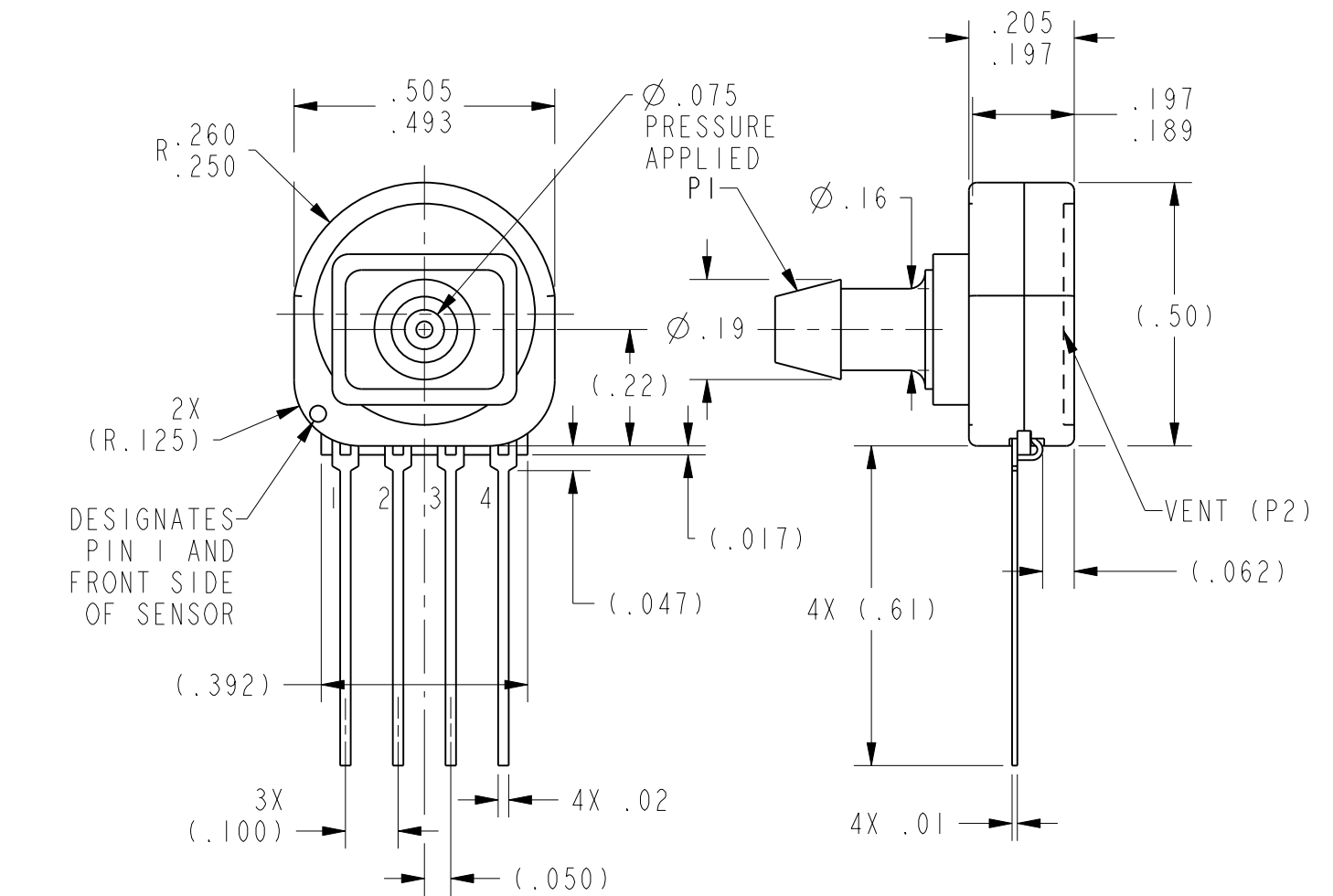
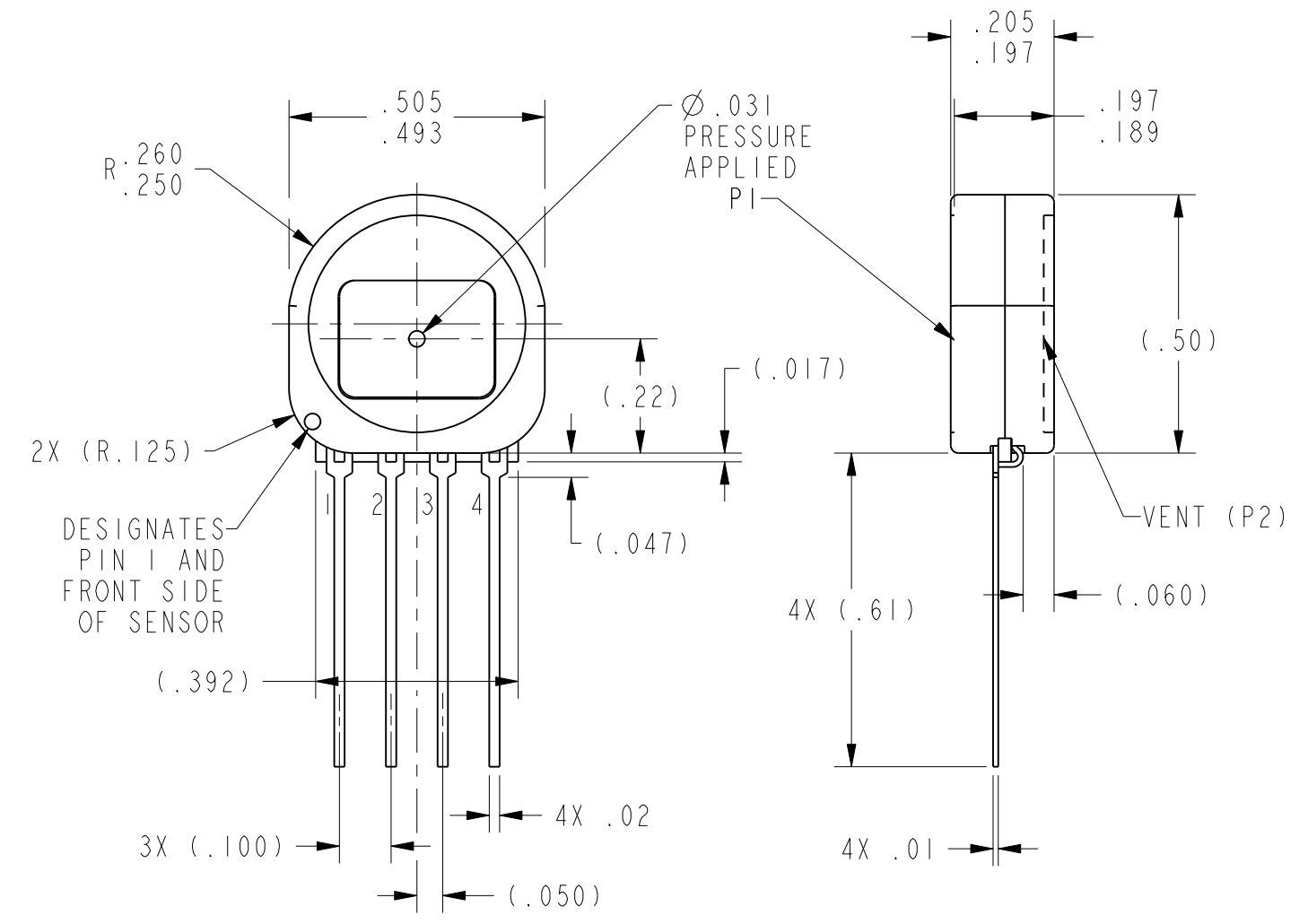
XSCL04DC
④
XSCL10DC
⑤
XSC01DH
④
④
XSC100DH
⑤

XSC G AND D STYLES (GAGE/DIFFERENTIAL)	PERFORMANCE AT 25°C AND 12±0.01 V <sub>dc</sub> (UNLESS OTHERWISE STATED)						UNITS	FULL SCALE PRESSURE PSI	PROOF PRESSURE PSI	BURST PRESSURE PSI
	C-GRADE			H-GRADE						
	MIN	NOM	MAX	MIN	NOM	MAX				
OFFSET (0 IN H <sub>2</sub> O)	-1	0	1	-0.5	0	+0.5	mV			
4 IN H <sub>2</sub> O SPAN (P1>P2)	23	25	27	N/A	N/A	N/A	mV	4 IN H <sub>2</sub> O	3	5
10 IN H <sub>2</sub> O SPAN (P1>P2)	19	20	21	19.5	20	20.5	mV	10 IN H <sub>2</sub> O	3	5
0.3 PSI SPAN (P1>P2)	19	20	21	19.5	20	20.5	mV	0.3	3	5
1 PSI SPAN (P1>P2)	17	18	19	17.8	18	18.2	mV	1	3	5
5 PSI SPAN (P1>P2)	57	60	63	59	60	61	mV	5	15	25
15 PSI SPAN (P1>P2)	85	90	95	89	90	91	mV	15	45	75
30 PSI SPAN (P1>P2)	85	90	95	89	90	91	mV	30	90	150
60 PSI SPAN (P1>P2)	85	90	95	89	90	91	mV	60	180	300
100 PSI SPAN (P1>P2)	95	100	105	99	100	101	mV	100	250	400
150 PSI SPAN (P1>P2)	85	90	95	89	90	91	mV	150	250	400
COMBINED LINEARITY AND HYSTERESIS ④	---	0.25	1	-0.5	---	0.5	%SPAN			
NULL SHIFT OVER TEMPERATURE (0-25, 25-70°C) ②/③	-1	---	1	-0.5	---	0.5	mV			
SPAN SHIFT OVER TEMPERATURE (0-25, 25-70°C) ②/③	-2	---	2	-1	---	1	%SPAN			

GENERAL OPERATING CHARACTERISTICS	ALL PRESSURES AND GRADES			
	MIN	NOM	MAX	UNITS
EXCITATION VOLTAGE	3	12	16	V <sub>dc</sub>
INPUT RESISTANCE	5	---	---	K-OHMS
OUTPUT RESISTANCE	---	3	---	K-OHMS
OPERATING TEMPERATURE	-25	25	85	°C
STORAGE TEMPERATURE	-40	---	125	°C



PIN OUT	
1	-V EXCITATION
2	+ OUTPUT SIGNAL
3	+ V EXCITATION
4	- OUTPUT SIGNAL



- NOTES**
- SPAN IS THE ALGEBRAIC DIFFERENCE BETWEEN THE OUPUT AT FULL SCALE PRESSURE AND THE OFFSET OUTPUT
  - TEMPERATURE ERROR IS CALCULATED WITH RESPECT TO 25°C
  - THE L04 LISTING HAS A TEMPERATURE SHIFT RANGE FROM 0°C TO 25°C AND 25°C TO 50°C
  - LINEARITY IS MEASURED AT 1/2 FULL SCALE PRESSURE USING BEST STRAIGHT LINE FIT
  - THE OUTPUT OF THE SENSOR IS PROPORTIONAL, RATIOMETRIC, TO THE EXCITATION VOLTAGE. ALL SPECIFICATIONS WILL NOMINALLY BE CHANGED BY THE RATIO OF V<sub>EXCITATION</sub>/12.0 V<sub>dc</sub>
  - LIMIT SOLDERING TO 315°C FOR LESS THAN 10 SECONDS
  - POSITIVE PRESSURE APPLIED TO PORT 1 > PORT 2 RESULTS IN POSITIVE GOING OUTPUT
  - INPUT MEDIA RESTRICTED TO DRY GASES ONLY

UNLESS OTHERWISE SPECIFIED TOLERANCES ARE:	<input checked="" type="checkbox"/> US (inch) CUSTOMARY	<input type="checkbox"/> SI (mm) METRIC	DRAWN	TRF	04APRO1	<b>Honeywell</b>
NO PLACE	X	±.040 ±1	CHECK	SAV	04APRO1	
ONE PLACE	.X	±.030 ±0,4	THIS DRAWING COVERS A PROPRIETARY ITEM AND IS THE PROPERTY OF HONEYWELL. THIS DRAWING IS NOT TO BE COPIED OR USED WITHOUT THE PERMISSION OF HONEYWELL.			TITLE
TWO PLACE	.XX	±.015 ±0,15	DIMENSIONS ARE TO BE MET BEFORE PROTECTIVE COATINGS ARE APPLIED			SCALE
THREE PLACE	.XXX	±.005 ±	3D PTC			DWG TYPE
ANGLES	±	±	ASME Y14.5M-1994			DRAWING NAME
RAW MATERIAL-COMMERCIAL STANDARD			THIRD ANGLE PROJECTION			REV
			DRAWING NAME			1 5
			SCALE			3:1
			WEIGHT			SHEET
						1 OF 1



Компания «ЭлектроПласт» предлагает заключение долгосрочных отношений при поставках импортных электронных компонентов на взаимовыгодных условиях!

Наши преимущества:

- Оперативные поставки широкого спектра электронных компонентов отечественного и импортного производства напрямую от производителей и с крупнейших мировых складов;
- Поставка более 17-ти миллионов наименований электронных компонентов;
- Поставка сложных, дефицитных, либо снятых с производства позиций;
- Оперативные сроки поставки под заказ (от 5 рабочих дней);
- Экспресс доставка в любую точку России;
- Техническая поддержка проекта, помощь в подборе аналогов, поставка прототипов;
- Система менеджмента качества сертифицирована по Международному стандарту ISO 9001;
- Лицензия ФСБ на осуществление работ с использованием сведений, составляющих государственную тайну;
- Поставка специализированных компонентов (Xilinx, Altera, Analog Devices, Intersil, Interpoint, Microsemi, Aeroflex, Peregrine, Syfer, Eurofarad, Texas Instrument, Miteq, Cobham, E2V, MA-COM, Hittite, Mini-Circuits, General Dynamics и др.);

Помимо этого, одним из направлений компании «ЭлектроПласт» является направление «Источники питания». Мы предлагаем Вам помощь Конструкторского отдела:

- Подбор оптимального решения, техническое обоснование при выборе компонента;
- Подбор аналогов;
- Консультации по применению компонента;
- Поставка образцов и прототипов;
- Техническая поддержка проекта;
- Защита от снятия компонента с производства.



#### Как с нами связаться

**Телефон:** 8 (812) 309 58 32 (многоканальный)

**Факс:** 8 (812) 320-02-42

**Электронная почта:** [org@eplast1.ru](mailto:org@eplast1.ru)

**Адрес:** 198099, г. Санкт-Петербург, ул. Калинина, дом 2, корпус 4, литера А.