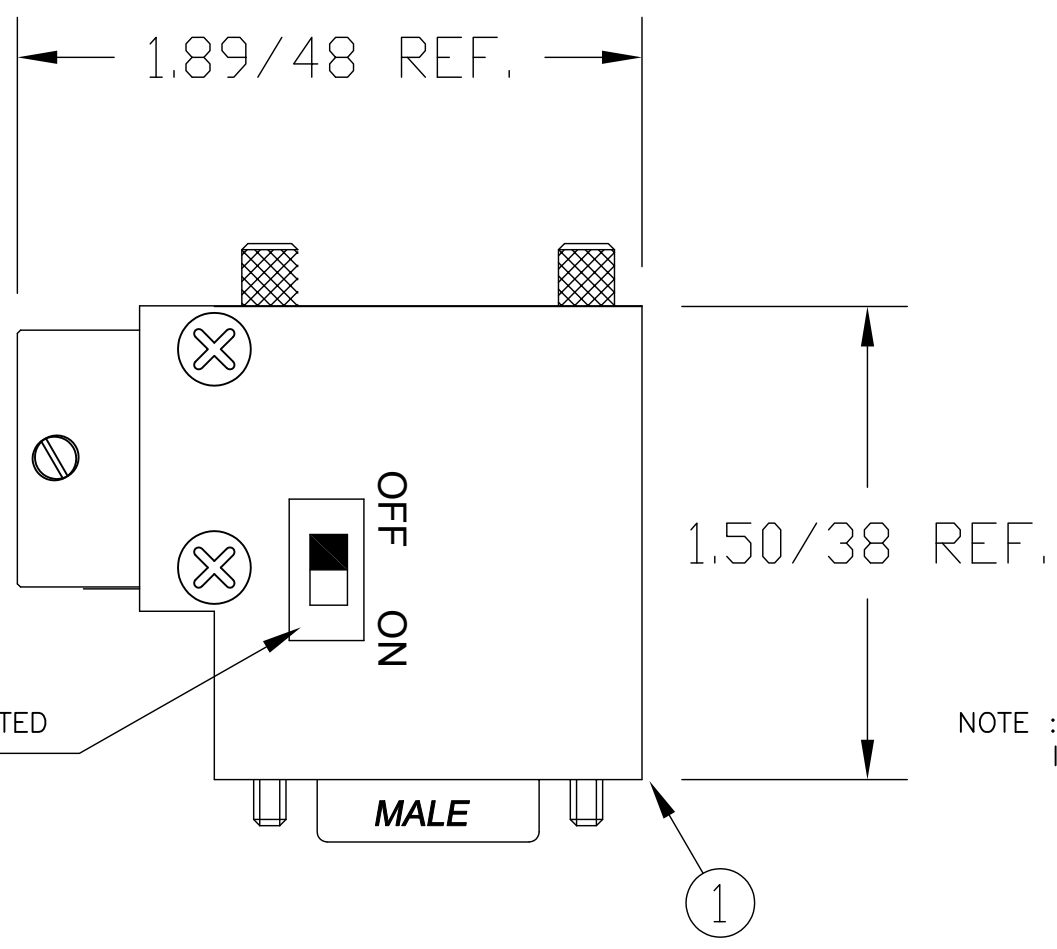
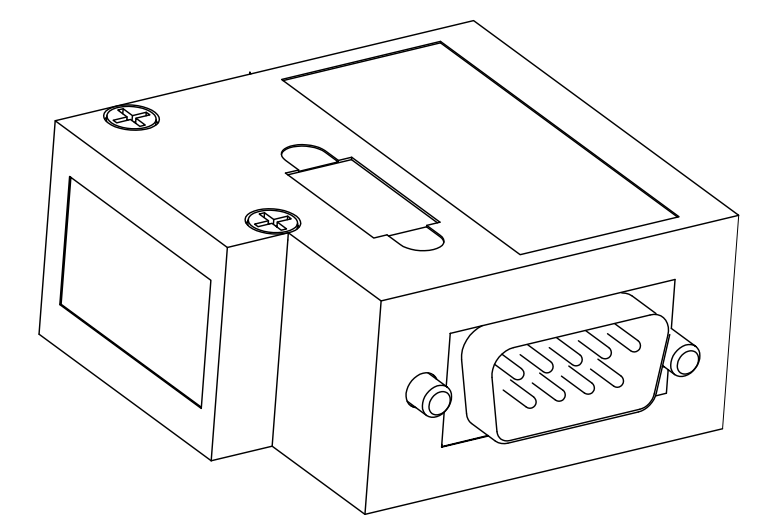
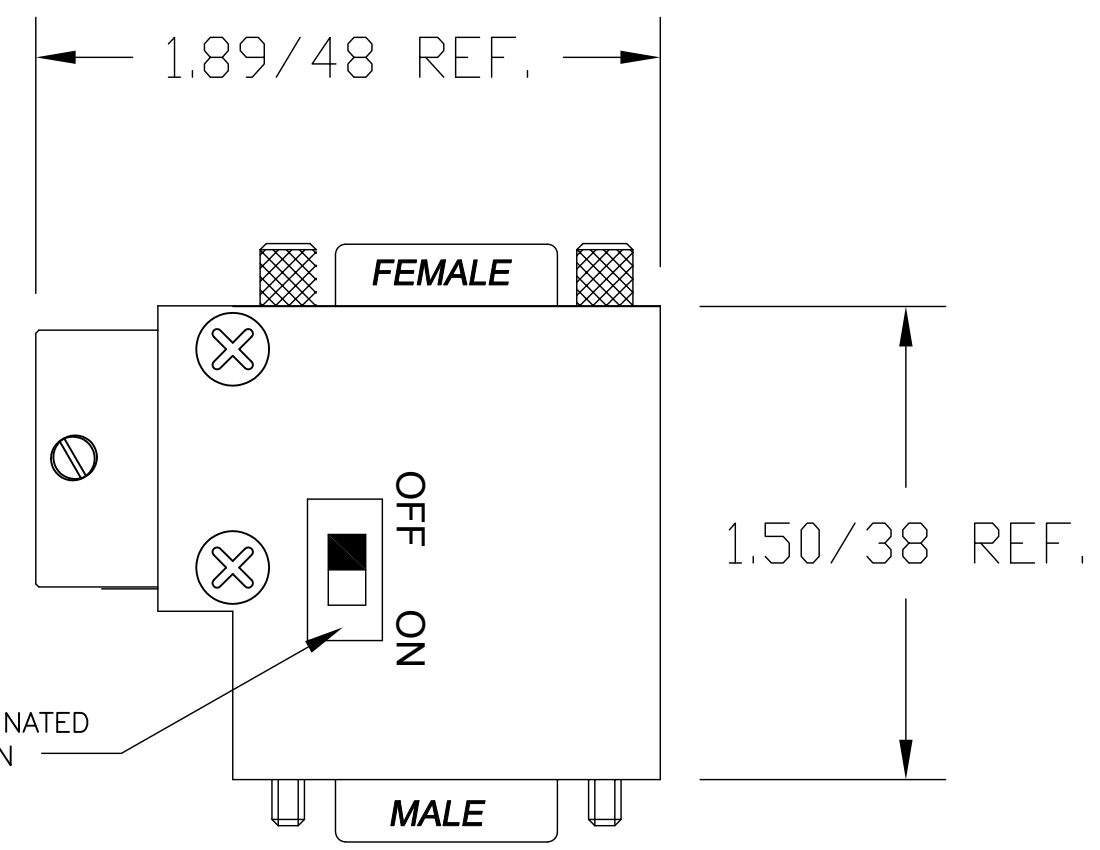


MATERIAL NUMBER	ENGINEERING NUMBER	PROGRAMMING PORT
120100-0003	MA9DP0-32	YES
120100-0004	MA9D00-32	NO



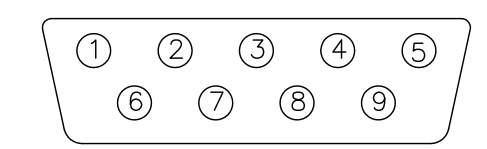
NOTE : UNIT IS SUPPLIED UN-TERMINATED
IE: - SWITCH IN OFF POSITION

DSUB WITHOUT PROGRAMMING PORT

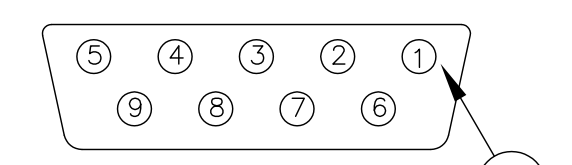


NOTE : UNIT IS SUPPLIED UN-TERMINATED
IE: - SWITCH IN OFF POSITION

DSUB WITH PROGRAMMING PORT



9 WAY D-SUB MALE FACE VIEW



9 WAY D-SUB FEMALE FACE VIEW

VOLTAGE RATING	250 VAC/VDC
AMPERAGE RATING	4 AMPS
PROTECTION FOR D-SUB	IP40
OPERATING TEMPERATURE - D-SUB	0°C TO 60°C

ITEM	COMPONENT	MATERIAL	FINISH
1	DSUB	ABS	BLACK
2	CONTACT	COPPER ALLOY	GOLD OVER NICKEL

RLSO DRAWING EC NO: WEU2010-0312 DRWN: BWOODMAN2010/01/28 CH'KD: KJ APPR: JFMURPHY 2010/01/29	QUALITY SYMBOL	GENERAL TOLERANCES (UNLESS SPECIFIED)		DIMENSION STYLE		SCALE	DESIGN UNITS	THIRD ANGLE PROJECTION	
	▽=0	mm	INCH	IN/MM		1:1	INCH		
	∇=0	4 PLACES	±---	±---	DRAWN BY	DATE	TITLE		
		3 PLACES	±---	±.005	CHECKED BY	DATE	DSUB 9-PIN W/WO PROGRAMMING PORT		
		2 PLACES	±0.13	±.010	KJ	2010/01/29	----		
	1 PLACE	±0.25	±.020	APPROVED BY	DATE	MOLEX INCORPORATED			
		ANGULAR ±1/2°		JFMURPHY	2010/01/29	SD-120100-003			
		DRAFT WHERE APPLICABLE MUST REMAIN WITHIN DIMENSIONS		SEE CHART		SHEET NO. 1 OF 1			
		THIS DRAWING CONTAINS INFORMATION THAT IS PROPRIETARY TO MOLEX INCORPORATED AND SHOULD NOT BE USED WITHOUT WRITTEN PERMISSION							



Компания «ЭлектроПласт» предлагает заключение долгосрочных отношений при поставках импортных электронных компонентов на взаимовыгодных условиях!

Наши преимущества:

- Оперативные поставки широкого спектра электронных компонентов отечественного и импортного производства напрямую от производителей и с крупнейших мировых складов;
- Поставка более 17-ти миллионов наименований электронных компонентов;
- Поставка сложных, дефицитных, либо снятых с производства позиций;
- Оперативные сроки поставки под заказ (от 5 рабочих дней);
- Экспресс доставка в любую точку России;
- Техническая поддержка проекта, помощь в подборе аналогов, поставка прототипов;
- Система менеджмента качества сертифицирована по Международному стандарту ISO 9001;
- Лицензия ФСБ на осуществление работ с использованием сведений, составляющих государственную тайну;
- Поставка специализированных компонентов (Xilinx, Altera, Analog Devices, Intersil, Interpoint, Microsemi, Aeroflex, Peregrine, Syfer, Eurofarad, Texas Instrument, Miteq, Cobham, E2V, MA-COM, Hittite, Mini-Circuits, General Dynamics и др.);

Помимо этого, одним из направлений компании «ЭлектроПласт» является направление «Источники питания». Мы предлагаем Вам помощь Конструкторского отдела:

- Подбор оптимального решения, техническое обоснование при выборе компонента;
- Подбор аналогов;
- Консультации по применению компонента;
- Поставка образцов и прототипов;
- Техническая поддержка проекта;
- Защита от снятия компонента с производства.



Как с нами связаться

Телефон: 8 (812) 309 58 32 (многоканальный)

Факс: 8 (812) 320-02-42

Электронная почта: org@eplast1.ru

Адрес: 198099, г. Санкт-Петербург, ул. Калинина, дом 2, корпус 4, литера А.