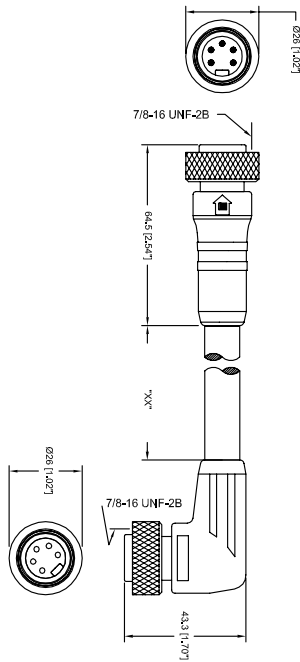


Mini Double-Ended Cordsets

RSRKW 301-838 | RSRKW 401-839 | RSRKW 501-877



Description

MINI, Double-Ended Cordset, Straight Male (internal threads) to Right Angle Female (internal threads), 3-, 4- and 5-Pole, 16 AWG, Yellow TPE (TC-ER) Cable, U.S. Color Code, IP 68 and NEMA 6P Rated.

Technical Data

Material

Molded body	PUR, yellow
Coupling nut	Aluminum, e-coated or anodized black
Contacts	Brass, gold over nickel plated
Insert	PUR, yellow

Electrical

Current rating	8 A
Voltage rating	600 V

Mechanical

Temperature	-30°C to +90°C
Protection	IP 68, NEMA 6P

Cable

Jacket	Yellow, TPE
Gauge	16 AWG stranded copper
UL Approval	TC-ER
Outside diameter	838: .315" 839: .342" 877: .371"

Part Number

RSRKW 301-838/1M

RSRKW 301-838/2M

RSRKW 301-838/3M

RSRKW 301-838/5M

RSRKW 301-838/10M

RSRKW 301-838/20M

RSRKW 401-839/1M

RSRKW 401-839/2M

RSRKW 401-839/3M

RSRKW 401-839/5M

RSRKW 401-839/10M

RSRKW 401-839/20M

RSRKW 501-877/1M

RSRKW 501-877/2M

RSRKW 501-877/3M

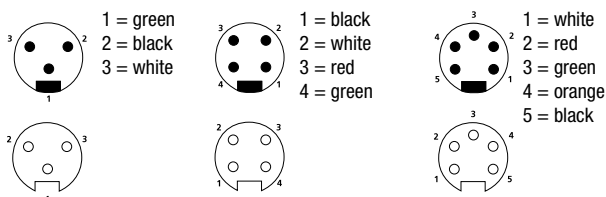
RSRKW 501-877/5M

RSRKW 501-877/10M

RSRKW 501-877/20M

Pin Assignments

Face View 7/8"





Компания «ЭлектроПласт» предлагает заключение долгосрочных отношений при поставках импортных электронных компонентов на взаимовыгодных условиях!

Наши преимущества:

- Оперативные поставки широкого спектра электронных компонентов отечественного и импортного производства напрямую от производителей и с крупнейших мировых складов;
- Поставка более 17-ти миллионов наименований электронных компонентов;
- Поставка сложных, дефицитных, либо снятых с производства позиций;
- Оперативные сроки поставки под заказ (от 5 рабочих дней);
- Экспресс доставка в любую точку России;
- Техническая поддержка проекта, помощь в подборе аналогов, поставка прототипов;
- Система менеджмента качества сертифицирована по Международному стандарту ISO 9001;
- Лицензия ФСБ на осуществление работ с использованием сведений, составляющих государственную тайну;
- Поставка специализированных компонентов (Xilinx, Altera, Analog Devices, Intersil, Interpoint, Microsemi, Aeroflex, Peregrine, Syfer, Eurofarad, Texas Instrument, Miteq, Cobham, E2V, MA-COM, Hittite, Mini-Circuits, General Dynamics и др.);

Помимо этого, одним из направлений компании «ЭлектроПласт» является направление «Источники питания». Мы предлагаем Вам помощь Конструкторского отдела:

- Подбор оптимального решения, техническое обоснование при выборе компонента;
- Подбор аналогов;
- Консультации по применению компонента;
- Поставка образцов и прототипов;
- Техническая поддержка проекта;
- Защита от снятия компонента с производства.



Как с нами связаться

Телефон: 8 (812) 309 58 32 (многоканальный)

Факс: 8 (812) 320-02-42

Электронная почта: org@eplast1.ru

Адрес: 198099, г. Санкт-Петербург, ул. Калинина, дом 2, корпус 4, литера А.