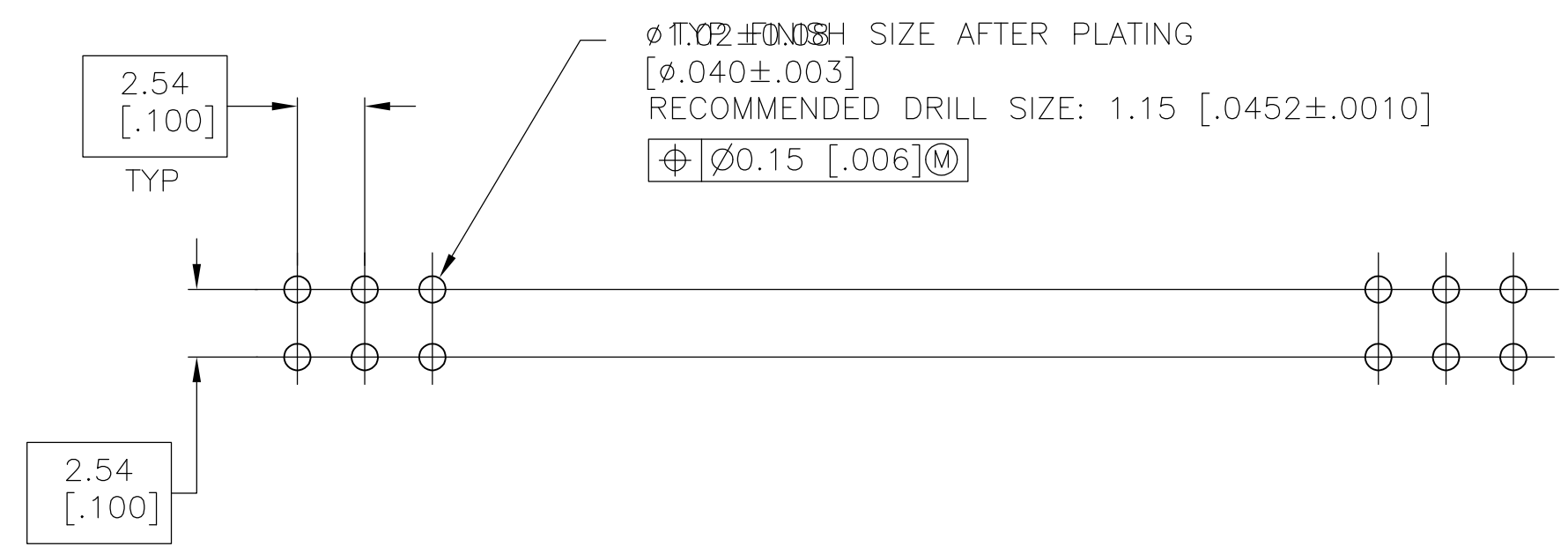
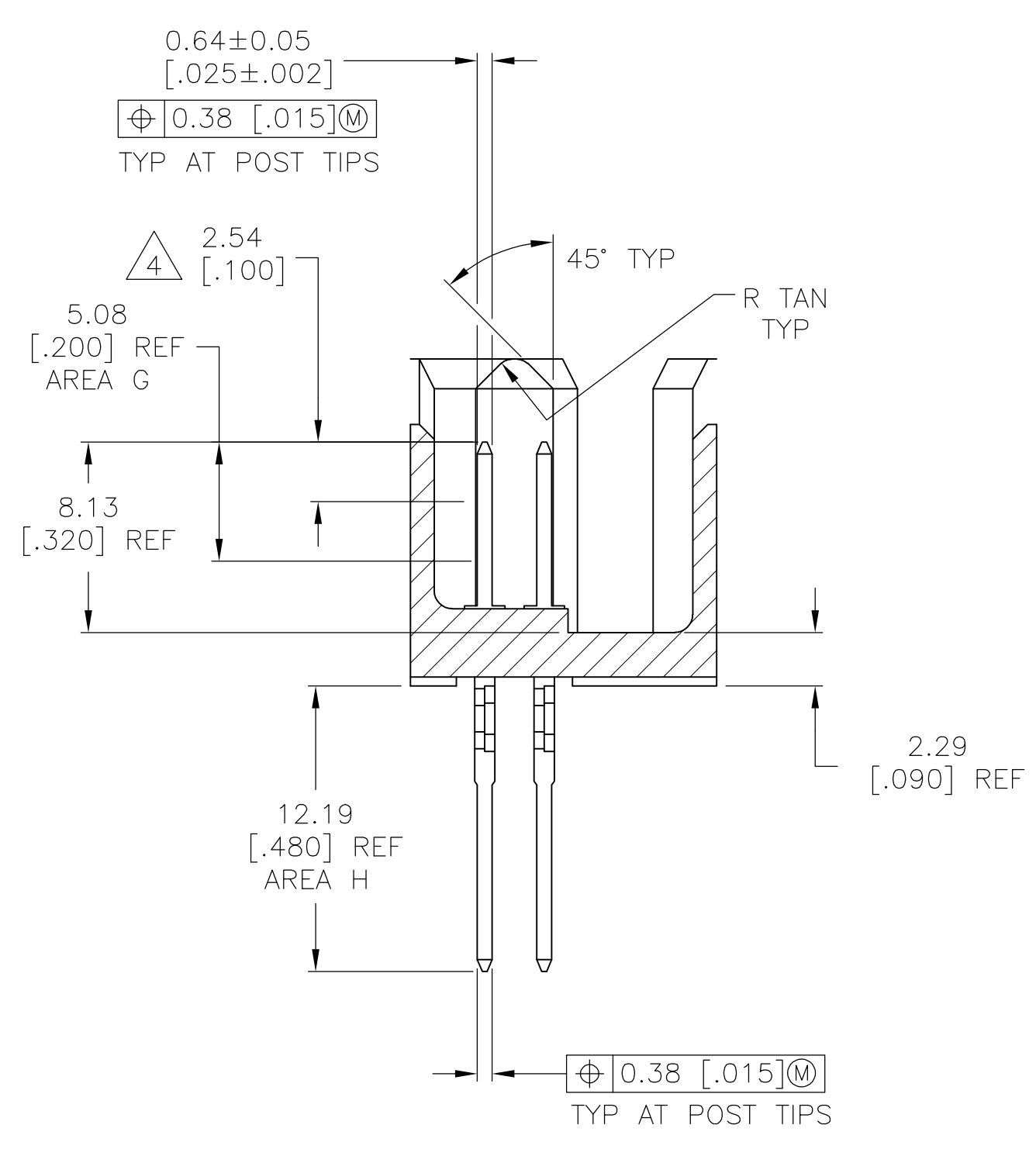
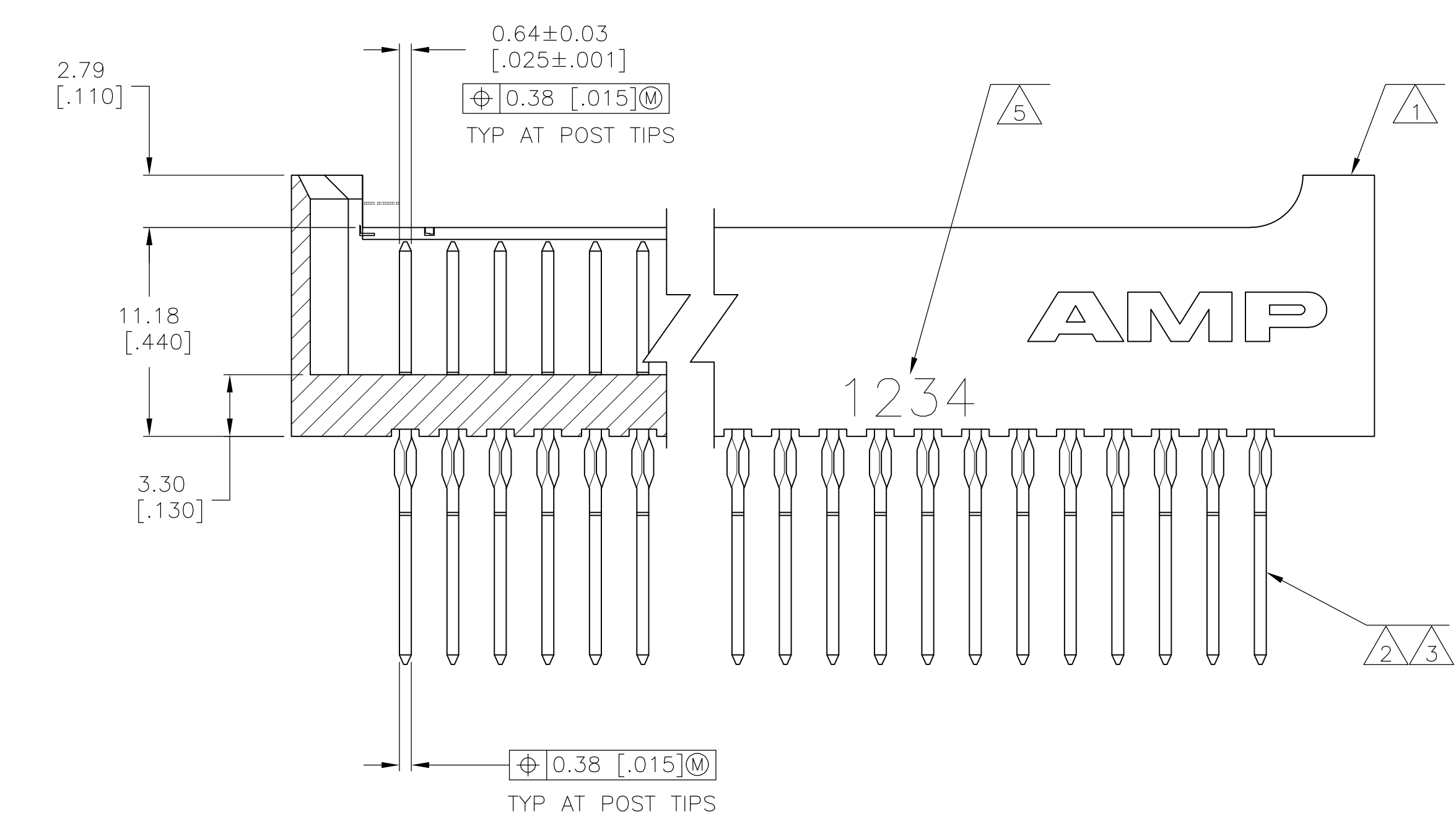
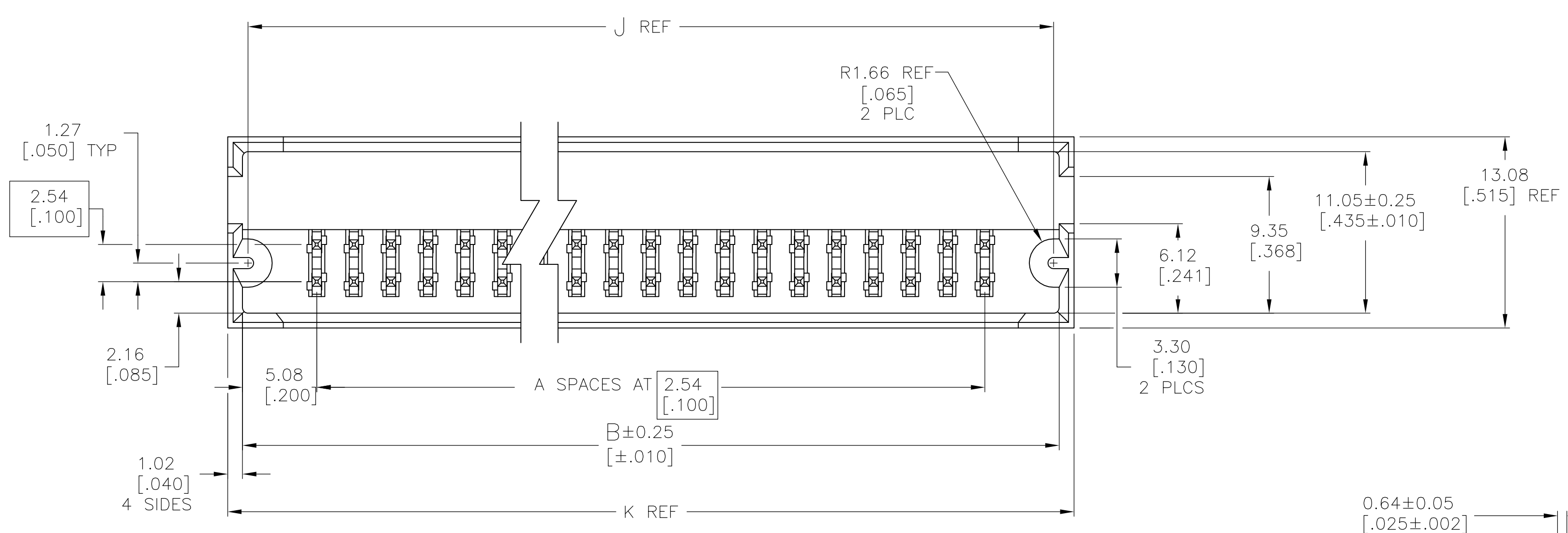


LOC		DIST		REVISIONS			
IF	LTR	DESCRIPTION	DATE	DRN	APVD		
G		ECO-07-016583	11DEC07	MB	JO		



- 1 HOUSING: FLAME RETARDANT THERMOPLASTIC; COLOR: BLACK.
- 2 POST: COPPER ALLOY.
- 3 POST FINISH: 0.00076 [.000030] GOLD IN AREA G, 0.00038 [.000015] GOLD IN AREA H, ALL OVER 0.00127 [.000050] NICKEL.
- 4 POINT OF MEASUREMENT FOR PLATING THICKNESS.
- 5 RECESSED DATE CODE.
- 6 CSA LOGO RECESS STAMPED ON HOUSING.

REV	DATE	DESCRIPTION	BY	CHK	QTY	NO OF POSN	PART NUMBER
2							2-102666-8
1							2-102666-7
1							2-102666-6
1							2-102666-5
1							2-102666-4
1							2-102666-3
1							2-102666-2
1							2-102666-1
1							2-102666-0
1							1-102666-9
1							1-102666-8
1							1-102666-7
1							1-102666-6
1							1-102666-5
1							1-102666-4
1							1-102666-3
1							1-102666-2
1							1-102666-1
1							1-102666-0
1							102666-9
1							102666-8
1							102666-7
1							102666-6
1							102666-5
1							102666-4
1							102666-3
1							102666-2
1							102666-1

THIS DRAWING IS A CONTROLLED DOCUMENT. DWG: K.L.CLOUSER/UTA 02APR91
 CHK: D. SARVER 19JUN91
 TITLED: D. SARVER 19JUN91
 NAME: Tyco Electronics Corporation Harrisburg, Pa 17105-3608
 PRODUCT SPEC: HEADER ASSY, MOD II, DOUBLE ROW, 2.54 X 2.54 [.100 X .100] CL, 0.64 [.025] SO COMPLIANT POST, FOR BOARDS 2.36 [.093] NOM & THICKER
 APPLICATION SPEC: APPLICATION SPEC
 SIZE: A1 00779 C=102666
 WEIGHT: -
 MATERIAL: HOUSING: 1
 FINISH: POST: 1
 CUSTOMER DRAWING SCALE: 4:1 SHEET: 1 OF 1 REV: G



Компания «ЭлектроПласт» предлагает заключение долгосрочных отношений при поставках импортных электронных компонентов на взаимовыгодных условиях!

Наши преимущества:

- Оперативные поставки широкого спектра электронных компонентов отечественного и импортного производства напрямую от производителей и с крупнейших мировых складов;
- Поставка более 17-ти миллионов наименований электронных компонентов;
- Поставка сложных, дефицитных, либо снятых с производства позиций;
- Оперативные сроки поставки под заказ (от 5 рабочих дней);
- Экспресс доставка в любую точку России;
- Техническая поддержка проекта, помощь в подборе аналогов, поставка прототипов;
- Система менеджмента качества сертифицирована по Международному стандарту ISO 9001;
- Лицензия ФСБ на осуществление работ с использованием сведений, составляющих государственную тайну;
- Поставка специализированных компонентов (Xilinx, Altera, Analog Devices, Intersil, Interpoint, Microsemi, Aeroflex, Peregrine, Syfer, Eurofarad, Texas Instrument, Miteq, Cobham, E2V, MA-COM, Hittite, Mini-Circuits, General Dynamics и др.);

Помимо этого, одним из направлений компании «ЭлектроПласт» является направление «Источники питания». Мы предлагаем Вам помощь Конструкторского отдела:

- Подбор оптимального решения, техническое обоснование при выборе компонента;
- Подбор аналогов;
- Консультации по применению компонента;
- Поставка образцов и прототипов;
- Техническая поддержка проекта;
- Защита от снятия компонента с производства.



Как с нами связаться

Телефон: 8 (812) 309 58 32 (многоканальный)

Факс: 8 (812) 320-02-42

Электронная почта: org@eplast1.ru

Адрес: 198099, г. Санкт-Петербург, ул. Калинина, дом 2, корпус 4, литера А.