

ELECTRICAL CHARACTERISTICS ($T_{case} = 25^{\circ}C$ unless otherwise stated)

Parameter	Test Conditions	Min.	Typ.	Max.	Unit
BV_{DSS} Drain-Source Breakdown Voltage	$V_{GS} = 0$ $I_D = 100mA$	70			V
I_{DSS} Zero Gate Voltage Drain Current	$V_{DS} = 28V$ $V_{GS} = 0$			1	mA
I_{GSS} Gate Leakage Current	$V_{GS} = 20V$ $V_{DS} = 0$			1	μA
$V_{GS(th)}$ Gate Threshold Voltage*	$I_D = 10mA$ $V_{DS} = V_{GS}$	1		7	V
g_{fs} Forward Transconductance*	$V_{DS} = 10V$ $I_D = 1A$	0.8			S
G_{PS} Common Source Power Gain	$P_O = 20W$	13			dB
η Drain Efficiency	$V_{DS} = 28V$ $I_{DQ} = 0.2A$	50			%
VSWR Load Mismatch Tolerance	$f = 500MHz$	20:1			—
C_{iss} Input Capacitance	$V_{DS} = 28V$ $V_{GS} = -5V$ $f = 1MHz$			60	pF
C_{oss} Output Capacitance	$V_{DS} = 28V$ $V_{GS} = 0$ $f = 1MHz$			30	pF
C_{rss} Reverse Transfer Capacitance	$V_{DS} = 28V$ $V_{GS} = 0$ $f = 1MHz$			2.5	pF

* Pulse Test: Pulse Duration = 300 μs , Duty Cycle $\leq 2\%$

HAZARDOUS MATERIAL WARNING

The ceramic portion of the device between leads and metal flange is beryllium oxide. Beryllium oxide dust is highly toxic and care must be taken during handling and mounting to avoid damage to this area.

THESE DEVICES MUST NEVER BE THROWN AWAY WITH GENERAL INDUSTRIAL OR DOMESTIC WASTE.

THERMAL DATA

$R_{THj-case}$	Thermal Resistance Junction – Case	Max. 3.5 $^{\circ}C / W$
----------------	------------------------------------	--------------------------

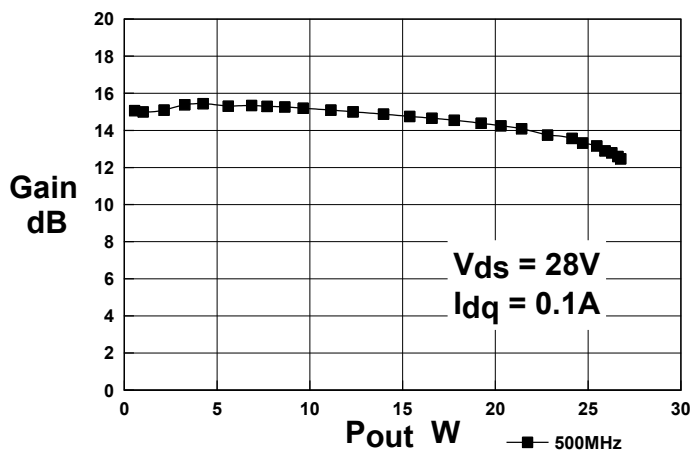


Figure 1
Gain vs. Output Power

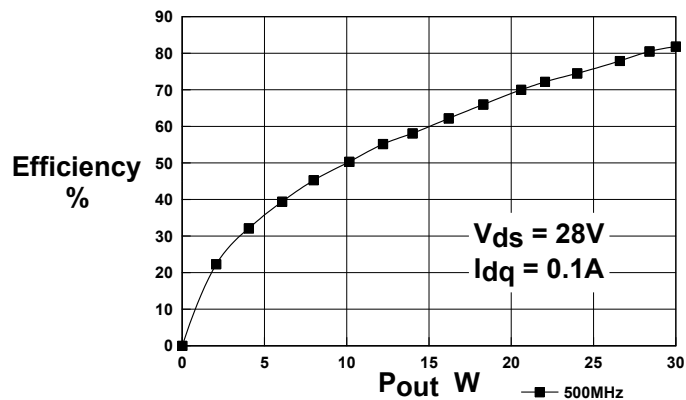


Figure 2
Efficiency vs. Output Power

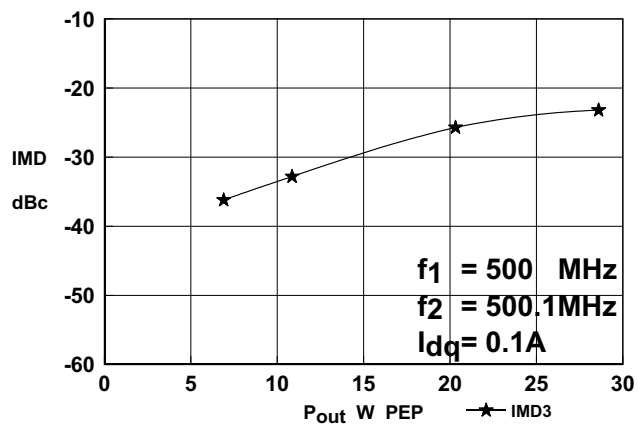
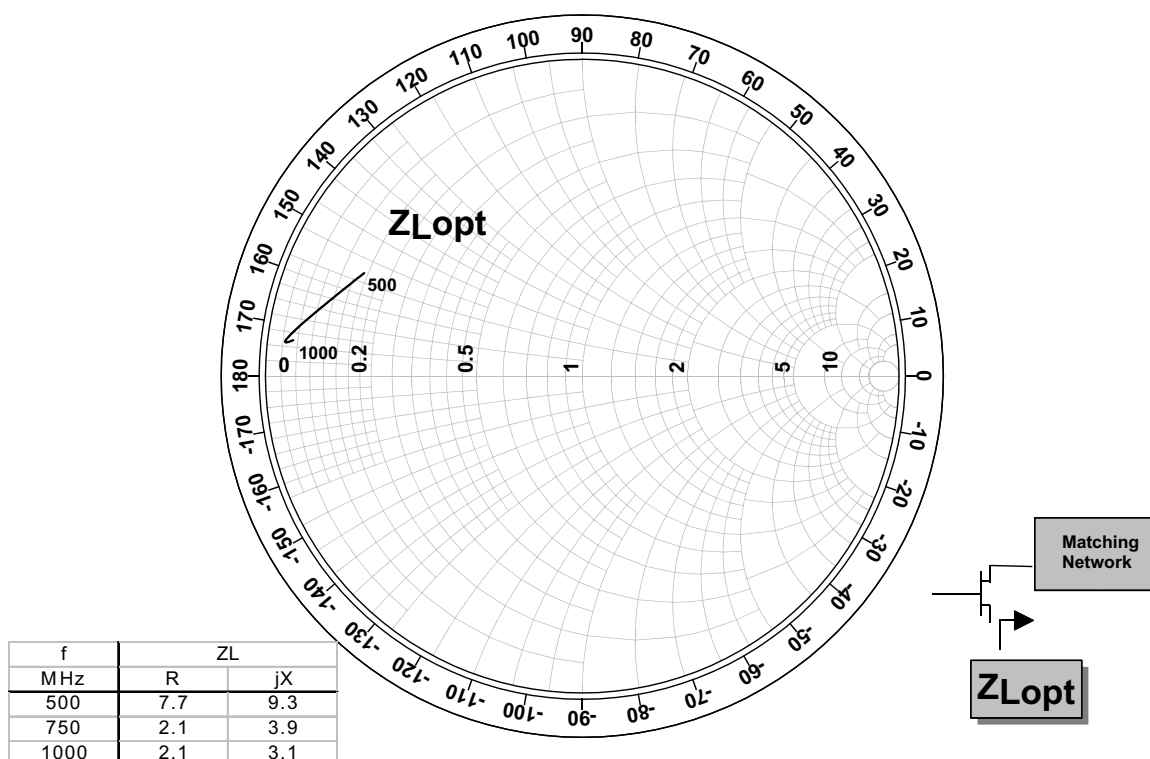
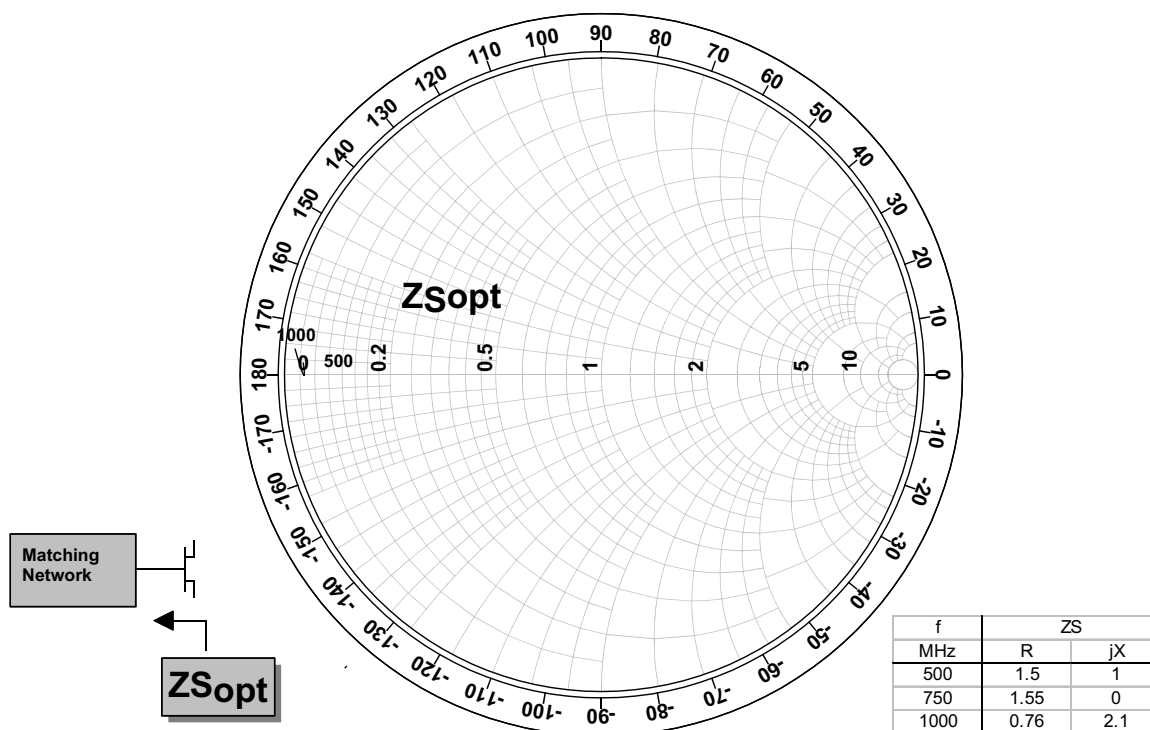
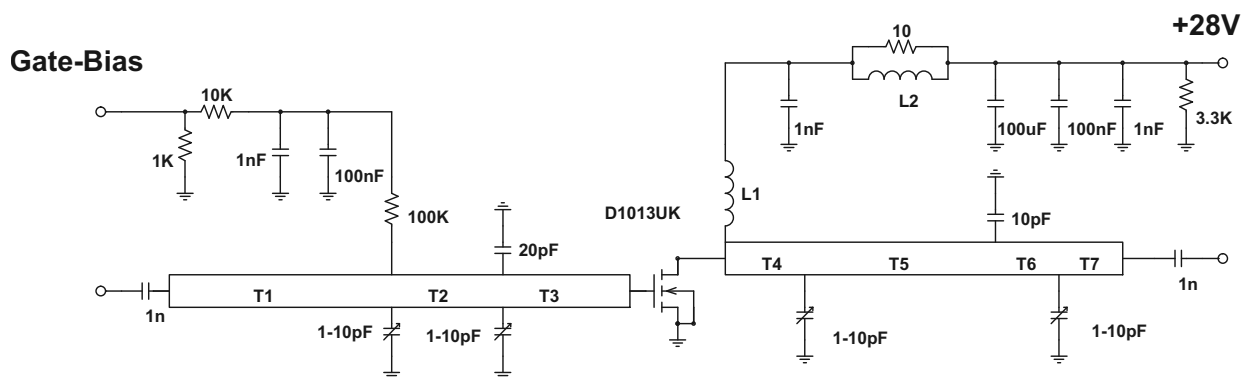


Figure 3
IMD vs. Output Power



Semelab Ltd reserves the right to change test conditions, parameter limits and package dimensions without notice. Information furnished by Semelab is believed to be both accurate and reliable at the time of going to press. However Semelab assumes no responsibility for any errors or omissions discovered in its use. Semelab encourages customers to verify that datasheets are current before placing orders.



500MHz Test Fixture

Substrate 0.8 mm FR4, $\epsilon_r = 2.2$
 All microstrip lines $W = 2.2\text{mm}$

T1 35mm
 T2 15mm
 T3 10mm
 T4 14mm
 T5 30mm
 T6 6mm
 T7 12.5mm

L1 5.5 turns 20swg enamelled copper wire 7mm i.d.
 L2 1.5 turns 24swg enamelled copper wire on Siemens B62152A7X 2 hole

Semelab Ltd reserves the right to change test conditions, parameter limits and package dimensions without notice. Information furnished by Semelab is believed to be both accurate and reliable at the time of going to press. However Semelab assumes no responsibility for any errors or omissions discovered in its use. Semelab encourages customers to verify that datasheets are current before placing orders.



Компания «ЭлектроПласт» предлагает заключение долгосрочных отношений при поставках импортных электронных компонентов на взаимовыгодных условиях!

Наши преимущества:

- Оперативные поставки широкого спектра электронных компонентов отечественного и импортного производства напрямую от производителей и с крупнейших мировых складов;
- Поставка более 17-ти миллионов наименований электронных компонентов;
- Поставка сложных, дефицитных, либо снятых с производства позиций;
- Оперативные сроки поставки под заказ (от 5 рабочих дней);
- Экспресс доставка в любую точку России;
- Техническая поддержка проекта, помощь в подборе аналогов, поставка прототипов;
- Система менеджмента качества сертифицирована по Международному стандарту ISO 9001;
- Лицензия ФСБ на осуществление работ с использованием сведений, составляющих государственную тайну;
- Поставка специализированных компонентов (Xilinx, Altera, Analog Devices, Intersil, Interpoint, Microsemi, Aeroflex, Peregrine, Syfer, Eurofarad, Texas Instrument, Miteq, Cobham, E2V, MA-COM, Hittite, Mini-Circuits, General Dynamics и др.);

Помимо этого, одним из направлений компании «ЭлектроПласт» является направление «Источники питания». Мы предлагаем Вам помощь Конструкторского отдела:

- Подбор оптимального решения, техническое обоснование при выборе компонента;
- Подбор аналогов;
- Консультации по применению компонента;
- Поставка образцов и прототипов;
- Техническая поддержка проекта;
- Защита от снятия компонента с производства.



Как с нами связаться

Телефон: 8 (812) 309 58 32 (многоканальный)

Факс: 8 (812) 320-02-42

Электронная почта: org@eplast1.ru

Адрес: 198099, г. Санкт-Петербург, ул. Калинина, дом 2, корпус 4, литера А.