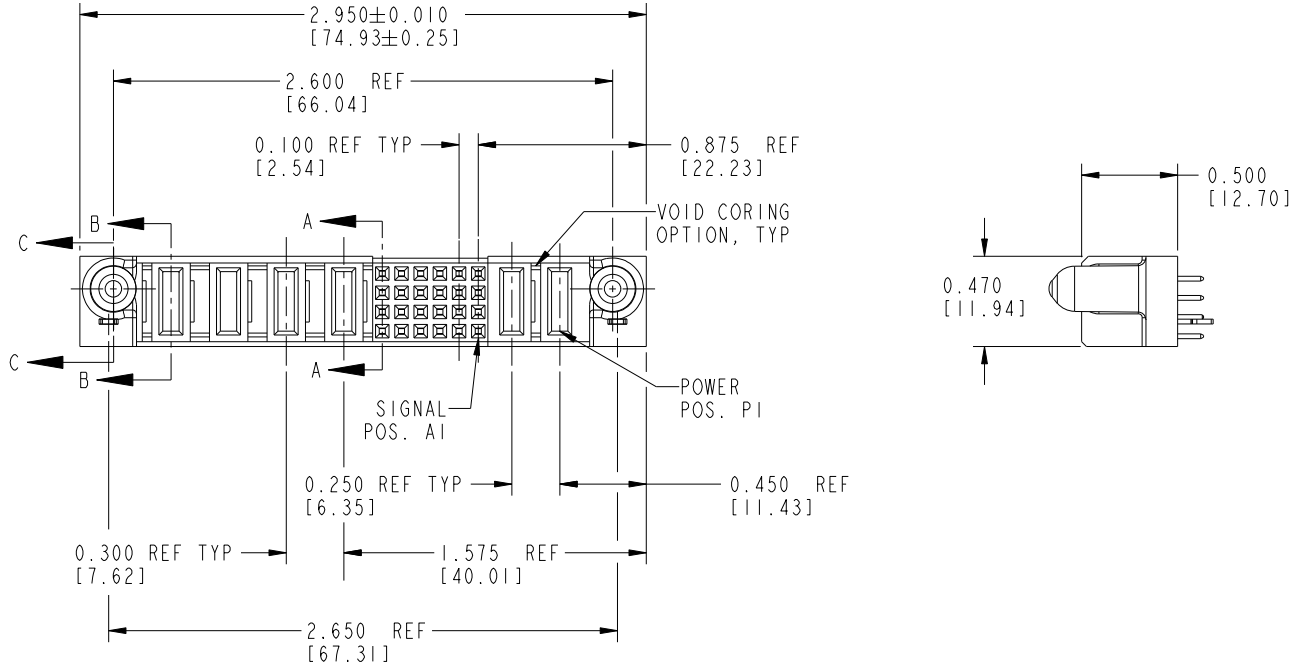


Tous droits strictement réservés. Reproduction ou communication a des tiers interdite sous quelque forme que ce soit sans autorisation écrite du propriétaire. Propriété de c FCI. Droits de reproduction FCI.

All rights strictly reserved. Reproduction or issue to third parties in any form whatever is not permitted without written authority from the proprietor. Property of FCI. Copyright FCI.



PRODUCT No.	ROWS	POWER				SIGNAL					POWER		E1	
		E2	P6	P5	P4	P3	6	5	4	3	2	1		P2
51863-001-- NOTE: 2	D C B A		PA	PA	PA	PA	EEEEEE	EEEEEE	EEEEEE	EEEEEE	EEEEEE	PA	PA	



CODE	CONTACT TYPE
E	SIGNAL
PA	POWER
HA	HOLD-DOWN

CONFIDENTIAL

mat'l code				NOTE 1		tolerances unless otherwise specified		CUSTOMER		FCI www.fciconnect.com	
ltr	ecn no.	dr	date	linear	.xx±.01/0.X±0.3	COPY		projection		title	
A	V11143	CGD	12/09/05		.xxx±.005/0.XX±0.13	A				2P + 24S + 4ACP VERTICAL SOLDER TAIL RECEPTACLE	
B	DG05-0530	GuoJM	12/09/05	angles	.xxx±.002/0.XXX±.051	INCH/MM		product family		code	
C	DG08-0251	W D	09/16/08		0°±2°	1:1		PwrBlade		213	
				dr	C. DAILY	12/09/05		size		sheet	
				engr	J. ALLISON	03/30/01		dwg no		1 of 3	
				chr	J. ALLISON	03/30/01		A		51863-001	
				appd	J. ALLISON	03/30/01					
sheet index	revision sheet	C	C	C							
		1	2	3							

Pro/E

PDM: Rev:C

STATUS: **Released**

Printed: Dec 20, 2010

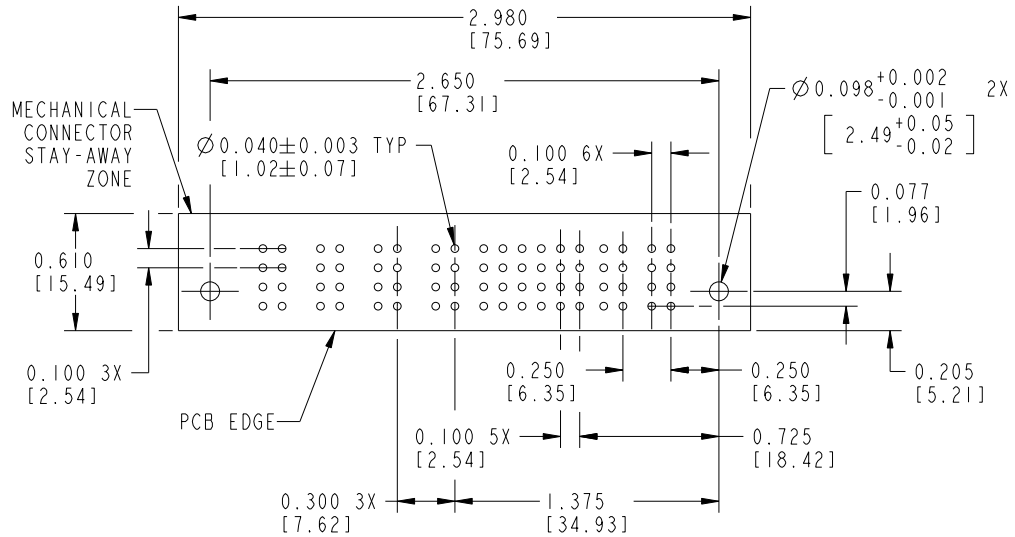
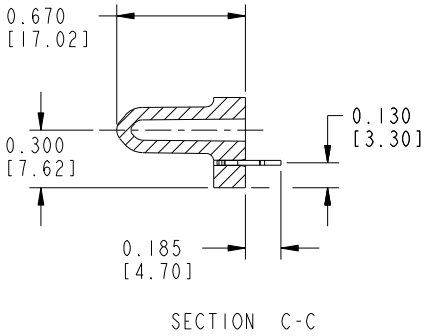
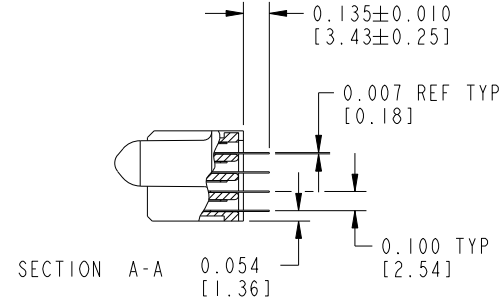
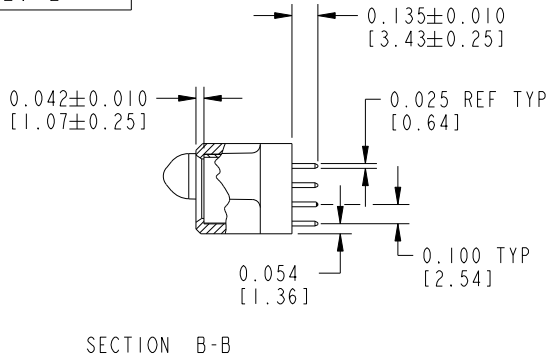
cage code 22536

Tous droits strictement réservés. Reproduction ou communication a des tiers interdite sous quelque forme que ce soit sans autorisation écrite du propriétaire. Propriété de c FCI. Droits de reproduction FCI.

All rights strictly reserved. Reproduction or issue to third parties in any form whatever is not permitted without written authority from the proprietor. Property of FCI. Copyright FCI.



PRODUCT NUMBER
51863-001__
NOTE: 2



RECOMMENDED PCB LAYOUT

mat'l code		NOTE 1		tolerances unless otherwise specified		CUSTOMER		FCI	
ltr	ecn no.	dr	date	linear	.xx±.01/0.X±0.3	COPY		www.fciconnect.com	
c				projection	.xxx±.005/0.XX±0.13	projection		title	
				angles	.xxx±.0020/.xxx±.051	INCH/MM		2P + 24S + 4ACP VERTICAL SOLDERTAIL RECEPTACLE	
				dr	0°±2°	scale		product family	
				engr	C. DAILY 12/09/05	1:1		PwrBlade	
				chr	J. ALLISON 03/30/01			code	
				appd	J. ALLISON 03/30/01			213	
sheet index		revision sheet						size	
								dwg no	
								A 51863-001	
								sheet	
								2	

Pro/E

PDM: Rev: C

STATUS: Released

Printed: Dec 20, 2010

Tous droits strictement réservés. Reproduction ou communication a des tiers interdite sous quelque forme que ce soit sans autorisation écrite du propriétaire. Propriété de c FCI. Droits de reproduction FCI.



All rights strictly reserved. Reproduction or issue to third parties in any form whatever is not permitted without written authority from the proprietor. Property of FCI. Copyright FCI.

1 | 2

3 |

4

PRODUCT NUMBER
51863-001__
NOTE: 2

CONNECTOR NOTES:

- HOUSING MATERIAL: UL 94 V-0 GLASS FILLED HIGH-TEMP THERMOPLASTIC
POWER CONTACT MATERIAL: COPPER ALLOY
SIGNAL PIN MATERIAL: COPPER ALLOY

△ 2. SEE ITEM 5 & 6 IN PRINT 10064183 FOR PLATING SPEC OF 51863-001 AND 51863-001LF RESPECTIVELY.

PCB NOTES:

- ALL DIMENSIONS ARE BASIC UNLESS OTHERWISE SPECIFIED.
- ALL THROUGH HOLES ARE LOCATED WITH A TRUE POSITION OF 0.004 [0.10]
- ALL HOLE DIAMETERS ARE FINISHED HOLE SIZE
- ∅0.098 [2.49] THROUGH HOLES ARE UNPLATED
- ∅0.0453±0.0010 [1.151±0.025] DRILLED HOLES PLATED WITH 0.0003 [0.008] MIN SnPb OVER 0.001 [0.03] TO 0.003 [0.08] Cu PLATING TO ACHIEVE A ∅0.040±0.003 [1.02±0.07] HOLE.
- A △ SYMBOL WILL BE NEXT TO ANY DIMENSION, VIEW, OR NOTE WHICH HAS BEEN MODIFIED WITH THE CURRENT DRAWING REVISION.

CONFIDENTIAL

mat'l code		NOTE 1		tolerances unless otherwise specified		CUSTOMER		FCI		www.fciconnect.com	
lfr	ecn no.	dr	date	linear	.XX±.01/0.X±0.3	COPY		projection		title	
C					.XXX±.005/0.XX±0.13	∅		↔		2P + 24S + 4ACP	
				angles	.XXX±.0020/.XXX±.051	0°±2°		INCH/MM		VERTICAL SOLDER TAIL RECEPTACLE	
				dr	C. DAILY 12/09/05	←		→		product family	
				engr	J. ALLISON 03/30/01	scale		1:1		PwrBlade	
				chr	J. ALLISON 03/30/01	A		51863-001		code	
				appd	J. ALLISON 03/30/01	3				213	
sheet index	revision sheet										sheet
											3

1 | 2

Pro/E

PDM: Rev: C

STATUS: **Released**

Printed: Dec 20, 2010

A

A

B

B

cage code 22526

4



Компания «ЭлектроПласт» предлагает заключение долгосрочных отношений при поставках импортных электронных компонентов на взаимовыгодных условиях!

Наши преимущества:

- Оперативные поставки широкого спектра электронных компонентов отечественного и импортного производства напрямую от производителей и с крупнейших мировых складов;
- Поставка более 17-ти миллионов наименований электронных компонентов;
- Поставка сложных, дефицитных, либо снятых с производства позиций;
- Оперативные сроки поставки под заказ (от 5 рабочих дней);
- Экспресс доставка в любую точку России;
- Техническая поддержка проекта, помощь в подборе аналогов, поставка прототипов;
- Система менеджмента качества сертифицирована по Международному стандарту ISO 9001;
- Лицензия ФСБ на осуществление работ с использованием сведений, составляющих государственную тайну;
- Поставка специализированных компонентов (Xilinx, Altera, Analog Devices, Intersil, Interpoint, Microsemi, Aeroflex, Peregrine, Syfer, Eurofarad, Texas Instrument, Miteq, Cobham, E2V, MA-COM, Hittite, Mini-Circuits, General Dynamics и др.);

Помимо этого, одним из направлений компании «ЭлектроПласт» является направление «Источники питания». Мы предлагаем Вам помощь Конструкторского отдела:

- Подбор оптимального решения, техническое обоснование при выборе компонента;
- Подбор аналогов;
- Консультации по применению компонента;
- Поставка образцов и прототипов;
- Техническая поддержка проекта;
- Защита от снятия компонента с производства.



Как с нами связаться

Телефон: 8 (812) 309 58 32 (многоканальный)

Факс: 8 (812) 320-02-42

Электронная почта: org@eplast1.ru

Адрес: 198099, г. Санкт-Петербург, ул. Калинина, дом 2, корпус 4, литера А.