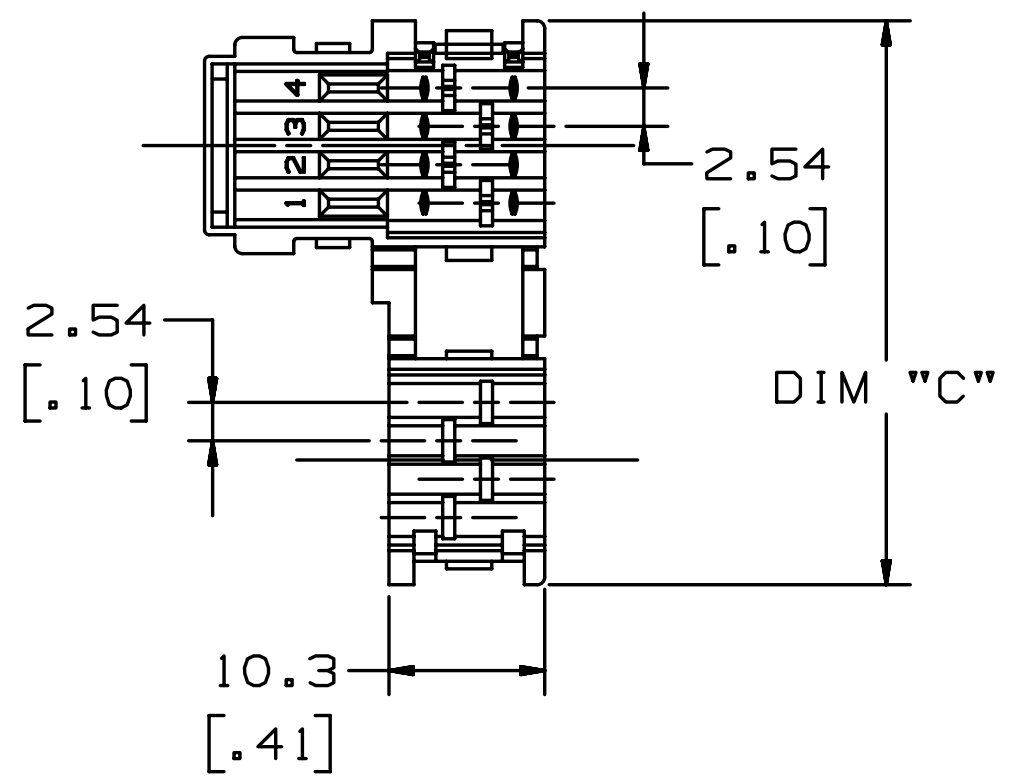
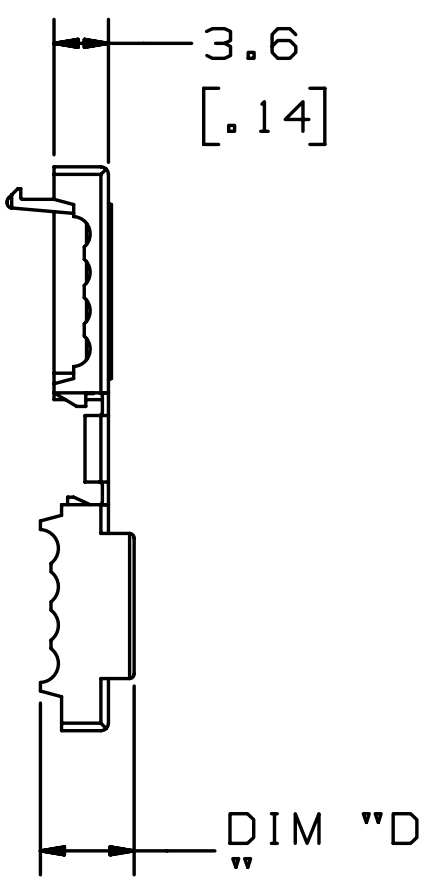
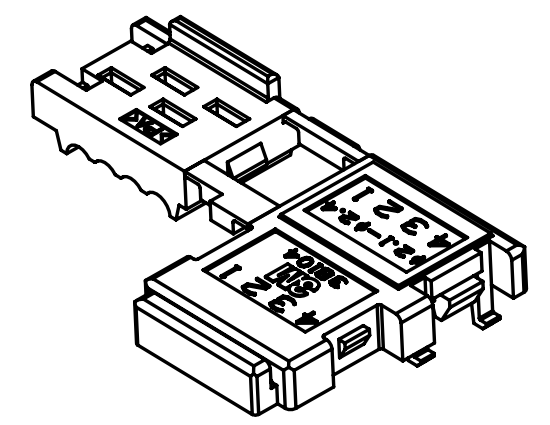
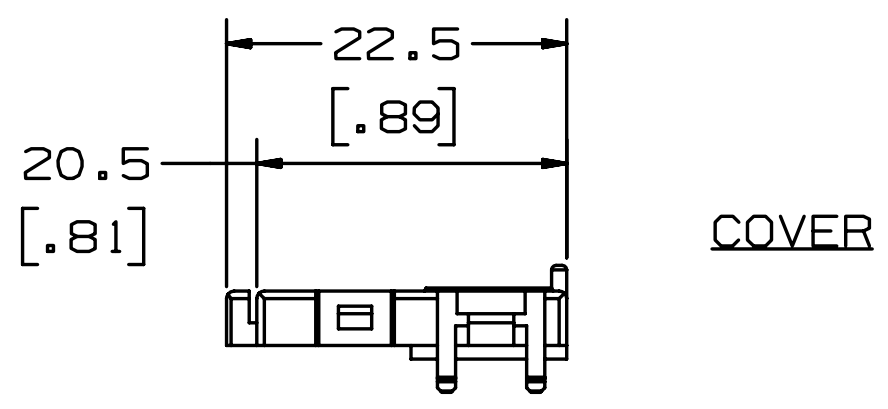
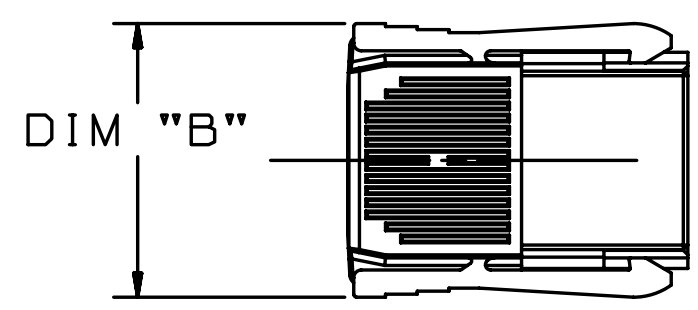
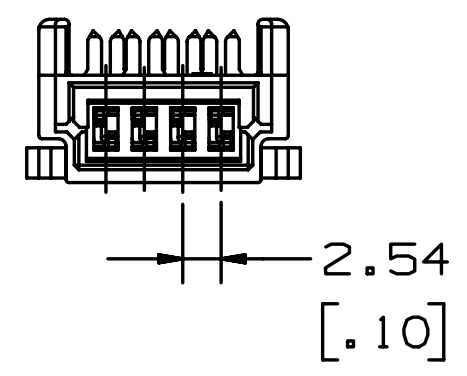
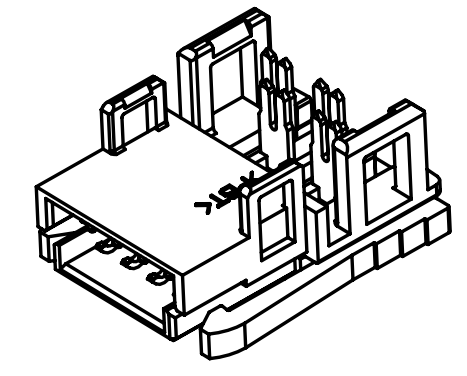
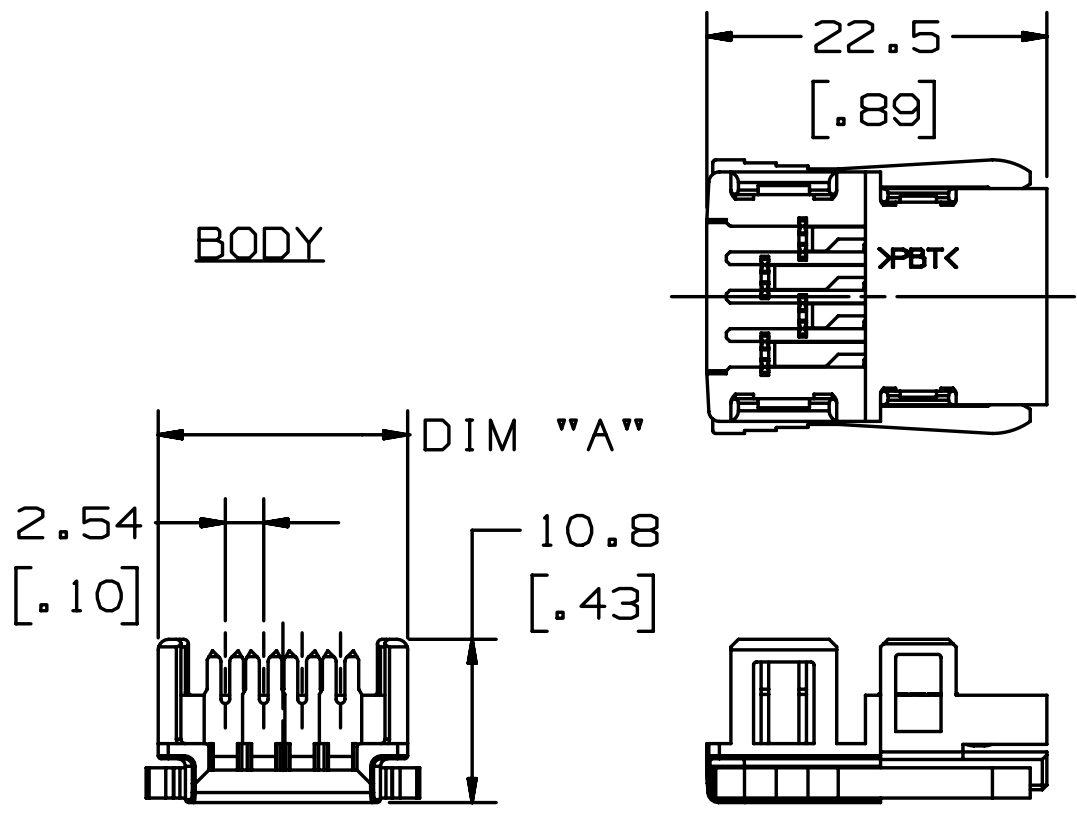


# 3M™ LINK CONNECTOR, 2.54mm[.100"], WIREMOUNT, HERMAPHRODITIC, 381 SERIES

- Notes:**
- Material:**  
 Body: PBT, UL94V-0  
 Cover: Nylon  
 Contacts: Copper Alloy
  - Plating:**  
 1.27 μm Nickel underplate  
 0.2 μm min. Gold with Lubricant in wiping area  
 Nickel on IDC
  - Wire Accommodation:**  
 18 AWG [0.75mm<sup>2</sup>] Tinned, solid, 7 or 19 stranded, PVC  
 20 AWG [0.50mm<sup>2</sup>] Tinned, solid, 7 stranded, PVC  
 22 AWG [0.30mm<sup>2</sup>] Tinned, solid, 7 stranded, PVC
  - Marking:**  
 3M Logo, Part Number, Position Identification'  
 Insulator Material
  - Mating Compatibility:** 381 and 382 SERIES
  - Regulatory:**  
 UL File No.: E68080 (18 AWG only)
- RoHS Compliant:**  
 See the Regulatory Information Appendix (RIA) in the "RoHS Compliance" section of [www.3MConnector.com](http://www.3MConnector.com) for compliance information. (RIA E1 & C1 apply).
- 7) Reference Related Documents:**  
 Product Specification:  
 3M Doc. ID# 78-5102-0091-4  
 Tooling and Installation Instructions:  
 3M Doc. ID# 78-9101-5361-4



| Performance:           |                                       |
|------------------------|---------------------------------------|
| Current Rating:        | 5.0A                                  |
| Voltage Rating:        | 160V                                  |
| Insulation Resistance: | > 1 x 10 <sup>8</sup> Ohms at 500 VDC |
| Withstanding Voltage:  | 1000VACrms at sea level               |
| Operating Temperature: | -20°C to +70°C                        |
| UL Temperature Rating: | +65°C                                 |

|                                 |  |                                |      |   |      |      |
|---------------------------------|--|--------------------------------|------|---|------|------|
| DESIGN REFERENCE                | NEXT ASSEMBLY  | REV                            | ECO  | ISSUE DATE AND DESCRIPTION  | DRFT | CHKD |
| DISTRIBUTION CODES              |  | DRFT                           | MWL  | DATE  | MFG  | DATE |
|                                 |  | CHKD                           |      | DATE  | APPL | DATE |
| DIVISION                        | Interconnect Solutions   | DIVISION CODE                  | ISD  | © 3M COPYRIGHT 2011<br>This document and the information it contains are 3M property and may not be reproduced or further distributed without 3M permission, or used or disclosed other than for 3M authorized purposes. All rights reserved. |      |      |
| DO NOT SCALE DRAWING            | SCALE 4/1  | TOLERANCES EXCEPT AS NOTED     |      | TITLE<br>2.54mm[.100"] LINK WIREMOUNT, HERMAPHRODITIC 381   |      |      |
| THIRD ANGLE PROJECTION          |  | INCHES                         | .0 ± | CAGE NUMBER<br>78-5100-2098-1   |      |      |
| INTERPRET PER ASME Y14.5 - 1994 |  | MILLIMETERS                    | 0 ±  | DRAWING NO.<br>78-5100-2098-1   |      |      |
| MAX SURFACE ROUGHNESS 125       | <input type="checkbox"/> ALL SURFACES<br><input checked="" type="checkbox"/> MARKED ONLY | .0 ± .3<br>.00 ± .13<br>.000 ± |      | REV.<br>E   |      |      |
|                                 |  | ANGLES ± 1°                    |      | MODEL<br>DET. <input type="checkbox"/> LISTS <input type="checkbox"/> YES <input checked="" type="checkbox"/> NO SHT 1 OF 2   |      |      |

78-5100-2098-1  
DRAWING NUMBER

B

A

3M™ LINK CONNECTOR, 2.54mm[.100"], WIREMOUNT, HERMAPHRODITIC, 381 SERIES

# PART ORDERING INFORMATION

3810X-X0XX-X0X FL (RIA E1 & C1 APPLY)

**NUMBER OF POSITIONS:**  
2 = 2 POSITION  
4 = 4 POSITION

**COVER SHAPE:**  
3M  
0 = 2.54mm FLAT CABLE  
E = DISCRETE WIRE 2.1 - 2.4mm DIA  
F = DISCRETE WIRE 1.8 - 2.1mm DIA  
W = DISCRETE WIRE 1.4 - 1.7mm DIA  
H = DISCRETE WIRE 1.1 - 1.4mm DIA

**CC Link/LT**  
M = 2.54mm FLAT CABLE  
A = DISCRETE WIRE 2.1 - 2.4mm DIA  
B = DISCRETE WIRE 1.8 - 2.1mm DIA

**MARKING**  
0 = 3M  
M = CC-Link/LT

**COLOR:**  
SEE TABLE 1 SHT 2

**WIRE AWG:**  
18  
20  
22

## AVAILABLE PRODUCTS

| PART NUMBER       | COVER SHAPE<br>O.D./WIRE TYPE | WIRE SIZE<br>AWG/mm <sup>2</sup> | DIM<br>"A" | DIM<br>"B" | DIM<br>"C" | DIM<br>"D" | MARKING/SHAPE | COLOR |         |      |
|-------------------|-------------------------------|----------------------------------|------------|------------|------------|------------|---------------|-------|---------|------|
|                   |                               |                                  |            |            |            |            |               | BODY  | COVER   | CODE |
| 38104-0018-000 FL | 2.54 FLAT CABLE               | 18 / 0.75                        | 16.5       | 18.1       | 37.3       | 6.2        | 3M            | BLACK | BLACK   | 0    |
| 38104-E018-E00 FL | 2.1 - 2.4 DISCRETE            | 18 / 0.75                        | 16.5       | 18.1       | 37.3       | 6.2        | 3M            | BLACK | ORANGE  | E    |
| 38104-F018-F00 FL | 1.8 - 2.1 DISCRETE            | 18 / 0.75                        | 16.5       | 18.1       | 37.3       | 6.2        | 3M            | BLACK | YELLOW  | F    |
| 38104-0020-100 FL | 2.54 FLAT CABLE               | 20 / 0.50                        | 16.5       | 18.1       | 37.3       | 6.2        | 3M            | GRAY  | BLACK   | I    |
| 38104-E020-G00 FL | 2.1 - 2.4 DISCRETE            | 20 / 0.50                        | 16.5       | 18.1       | 37.3       | 6.2        | 3M            | GRAY  | ORANGE  | G    |
| 38104-F020-H00 FL | 1.8 - 2.1 DISCRETE            | 20 / 0.50                        | 16.5       | 18.1       | 37.3       | 6.2        | 3M            | GRAY  | YELLOW  | H    |
| 38104-H022-K00 FL | 1.1 - 1.4 DISCRETE            | 22 / 0.30                        | 11.5       | 13.1       | 27.3       | 5.4        | 3M            | WHITE | WHITE   | K    |
| 38104-M018-M0M FL | 2.54 FLAT CABLE               | 18 / 0.75                        | 16.5       | 18.1       | 37.3       | 6.2        | CC Link/LT    | BLUE  | BLUE    | M    |
| 38104-A018-A0M FL | 2.1 - 2.4 DISCRETE            | 18 / 0.75                        | 16.5       | 18.1       | 37.3       | 6.2        | CC Link/LT    | BLUE  | D.GREEN | A    |
| 38104-B018-B0M FL | 1.8 - 2.1 DISCRETE            | 18 / 0.75                        | 16.5       | 18.1       | 37.3       | 6.2        | CC Link/LT    | BLUE  | L.GREEN | B    |
| 38102-0018-000 FL | 2.54 FLAT CABLE               | 18 / 0.75                        | 11.5       | 13.1       | 27.3       | 6.2        | 3M            | BLACK | BLACK   | O    |
| 38102-F020-H00 FL | 1.8 - 2.1 DISCRETE            | 20 / 0.50                        | 11.5       | 13.1       | 27.3       | 6.2        | 3M            | GRAY  | YELLOW  | H    |
| 38102-W022-W00 FL | 1.4 - 1.7 DISCRETE            | 22 / 0.30                        | 11.5       | 13.1       | 27.3       | 5.4        | 3M            | WHITE | PINK    | W    |

|  |       |  |       |      |
|--|-------|--|-------|------|
| E  | 36079 | SEP 09, 2011   | MWL   | SAN  |
|  |       | CONVERT TO NEW ENG. FORMAT, ADD 2 POSITION PART  |       |      |
| REV  | ECO   | ISSUE DATE AND DESCRIPTION   | DRFT  | CHKD |
|  |       | DATE<br>AUG 30, 2011   | DATE  | DATE |
|  |       | DATE   | APPVL | DATE |
| DESIGN REFERENCE<br>DISTRIBUTION CODES   |       | NEXT ASSEMBLY<br>DIVISION CODE<br>ISD  |       |      |
| DIVISION<br>Interconnect Solutions   |       | TOLERANCES EXCEPT AS NOTED<br>INCHES<br>.0 ±<br>.00 ±<br>.000 ±<br>.0000 ±             |       |      |
| DO NOT SCALE DRAWING   |       | MILLIMETERS<br>0 ±<br>.0 ±.3<br>.00 ±.13<br>.000 ±                                     |       |      |
| THIRD ANGLE PROJECTION<br>INTERPRET PER ASME Y14.5 - 1994  |       | ANGLES ±1°   |       |      |
| MAX SURFACE ROUGHNESS<br>125<br><input type="checkbox"/> ALL SURFACES<br><input checked="" type="checkbox"/> MARKED ONLY |       | TITLE<br>2.54mm[.100"] LINK WIREMOUNT, HERMAPHRODITIC 381                              |       |      |
| CAGE NUMBER  | SIZE  | DRAWING NO.  | REV.  |      |
| 78-5100-2098-1   | C     | 78-5100-2098-1   | E     |      |
| MODEL  |       | DET. <input type="checkbox"/> YES <input checked="" type="checkbox"/> NO<br>SHT 2 OF 2 |       |      |

78-5100-2098-1  
DRAWING NUMBER  
E  
REVISION



Компания «ЭлектроПласт» предлагает заключение долгосрочных отношений при поставках импортных электронных компонентов на взаимовыгодных условиях!

Наши преимущества:

- Оперативные поставки широкого спектра электронных компонентов отечественного и импортного производства напрямую от производителей и с крупнейших мировых складов;
- Поставка более 17-ти миллионов наименований электронных компонентов;
- Поставка сложных, дефицитных, либо снятых с производства позиций;
- Оперативные сроки поставки под заказ (от 5 рабочих дней);
- Экспресс доставка в любую точку России;
- Техническая поддержка проекта, помощь в подборе аналогов, поставка прототипов;
- Система менеджмента качества сертифицирована по Международному стандарту ISO 9001;
- Лицензия ФСБ на осуществление работ с использованием сведений, составляющих государственную тайну;
- Поставка специализированных компонентов (Xilinx, Altera, Analog Devices, Intersil, Interpoint, Microsemi, Aeroflex, Peregrine, Syfer, Eurofarad, Texas Instrument, Miteq, Cobham, E2V, MA-COM, Hittite, Mini-Circuits, General Dynamics и др.);

Помимо этого, одним из направлений компании «ЭлектроПласт» является направление «Источники питания». Мы предлагаем Вам помощь Конструкторского отдела:

- Подбор оптимального решения, техническое обоснование при выборе компонента;
- Подбор аналогов;
- Консультации по применению компонента;
- Поставка образцов и прототипов;
- Техническая поддержка проекта;
- Защита от снятия компонента с производства.



#### Как с нами связаться

**Телефон:** 8 (812) 309 58 32 (многоканальный)

**Факс:** 8 (812) 320-02-42

**Электронная почта:** [org@eplast1.ru](mailto:org@eplast1.ru)

**Адрес:** 198099, г. Санкт-Петербург, ул. Калинина, дом 2, корпус 4, литера А.