

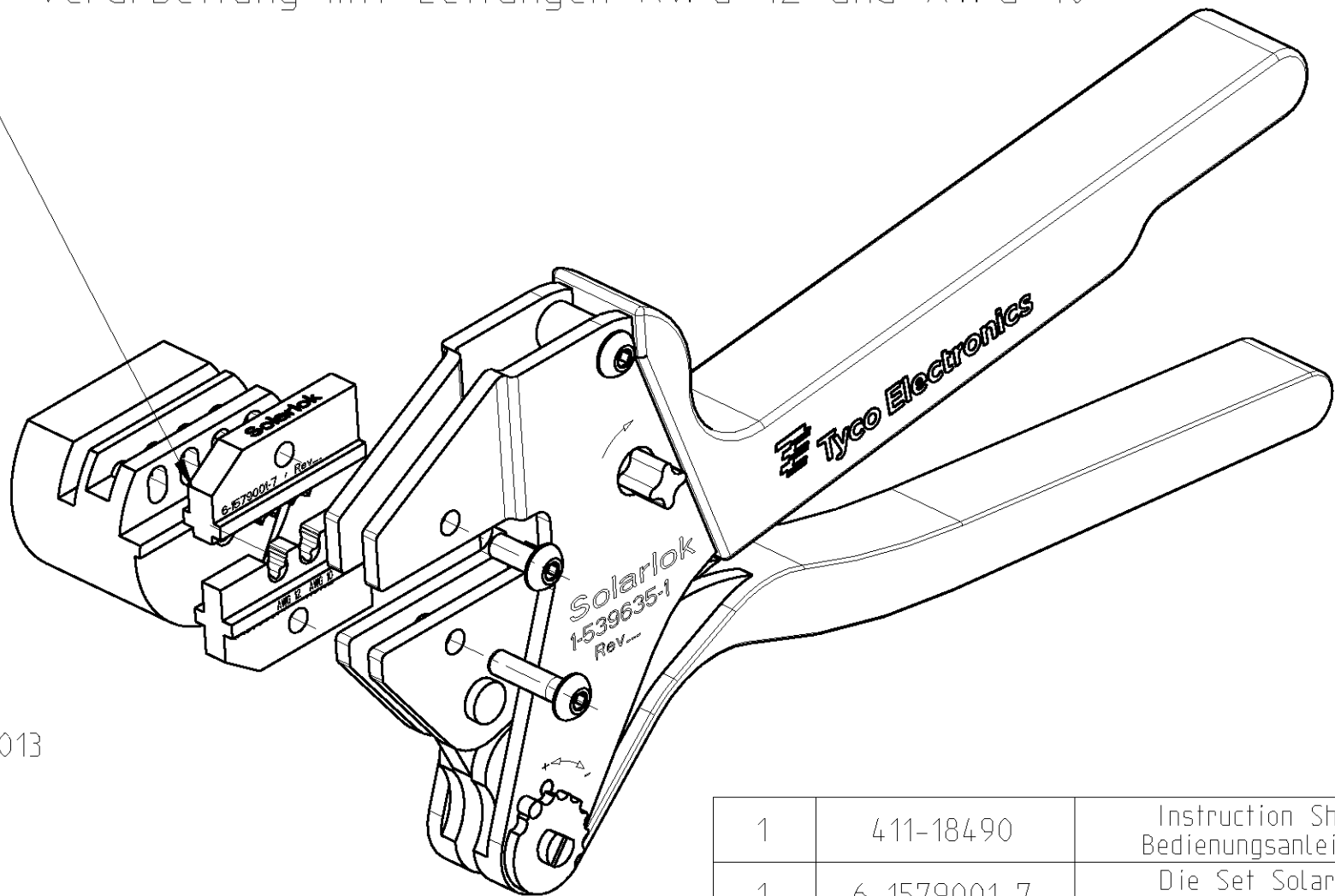
THIS DRAWING IS UNPUBLISHED. RELEASED FOR PUBLICATION 2008  
 © COPYRIGHT 2008 BY TYCO ELECTRONICS CORPORATION. ALL RIGHTS RESERVED.

LOC	DIST	REVISIONS				
P	LTR	DESCRIPTION	DATE	DWN	APVD	
A1	-	B	ECR-08-003823	12.02.2008	witt	-

CRIMP HAND TOOL FOR SOLARLOK CONTACTS - PROCESSING WITH CABLES AWG 12 AND AWG 10  
 Crimp Handzange fuer Solarlok Kontakte - Verarbeitung mit Leitungen AWG 12 und AWG 10

Replacement die set TE P/N 6-1579001-7 with contact locator available  
 Ersatzmatrize TE P/N 6-1579001-7 mit Kontaktpositionierer erhaeltlich

Kontakt TE P/N Contact TE P/N	Crimpbereich Crimp Section AWG	Crimphoehe Crimp height mm	Crimpbreite Crimp width mm
5-1105300-1	AWG 12	*	*
5-1105301-1	AWG 12	*	*
7-1105300-2	AWG 10	*	*
7-1105301-2	AWG 10	*	*



\* Crimp data according to application specification 114-74013 (subject to technical modifications)  
 Crimpdaten nach Verarbeitungsspezifikation 114-74013 (Aenderungen vorbehalten)

Hand Tool packed in a cardboard with Die Set TE P/N 6-1579001-7 and Instruction Sheet No. 411-18490  
 Handzange im Karton mit Matrize TE P/N 6-1579001-7 und Bedienungsanleitung Nr. 411-18490 verpackt

1	411-18490	Instruction Sheet Bedienungsanleitung	3
1	6-1579001-7	Die Set Solarlok Solarlok Matrize	2
1	1-0539635-1	Basic Hand Tool Basis Handzange	1
QTY Stck	TE P/N	Description Benennung	Pos.

<small>THIS DRAWING IS A CONTROLLED DOCUMENT FOR TYCO ELECTRONICS CORPORATION IT IS SUBJECT TO CHANGE AND THE CONTROLLING ENGINEERING ORGANIZATION SHOULD BE CONTACTED FOR THE LATEST REVISION.</small>		DWN Ch.Witt 20FEB2008 CHK - APVD - PRODUCT SPEC - APPLICATION SPEC - WEIGHT 750 g		Tyco Electronics Tyco Electronics AMP GmbH 64625 Bensheim (Germany)	
DIMENSIONS: mm 		TOLERANCES UNLESS OTHERWISE SPECIFIED: 0 PLC ± 1 PLC ± 2 PLC ± 3 PLC ± 4 PLC ± ANGLES ±1° MATERIAL - FINISH -		NAME SOLARLOK HAND TOOL FOR AWG-CABLES Solarlok Handzange fuer AWG-Leitungen SIZE A3 CAGE CODE 00779 DRAWING NO C=1579004-9 RESTRICTED TO -	
CUSTOMER DRAWING			SCALE 1:1	SHEET 1 OF 1	REV B



Компания «ЭлектроПласт» предлагает заключение долгосрочных отношений при поставках импортных электронных компонентов на взаимовыгодных условиях!

Наши преимущества:

- Оперативные поставки широкого спектра электронных компонентов отечественного и импортного производства напрямую от производителей и с крупнейших мировых складов;
- Поставка более 17-ти миллионов наименований электронных компонентов;
- Поставка сложных, дефицитных, либо снятых с производства позиций;
- Оперативные сроки поставки под заказ (от 5 рабочих дней);
- Экспресс доставка в любую точку России;
- Техническая поддержка проекта, помощь в подборе аналогов, поставка прототипов;
- Система менеджмента качества сертифицирована по Международному стандарту ISO 9001;
- Лицензия ФСБ на осуществление работ с использованием сведений, составляющих государственную тайну;
- Поставка специализированных компонентов (Xilinx, Altera, Analog Devices, Intersil, Interpoint, Microsemi, Aeroflex, Peregrine, Syfer, Eurofarad, Texas Instrument, Miteq, Cobham, E2V, MA-COM, Hittite, Mini-Circuits, General Dynamics и др.);

Помимо этого, одним из направлений компании «ЭлектроПласт» является направление «Источники питания». Мы предлагаем Вам помощь Конструкторского отдела:

- Подбор оптимального решения, техническое обоснование при выборе компонента;
- Подбор аналогов;
- Консультации по применению компонента;
- Поставка образцов и прототипов;
- Техническая поддержка проекта;
- Защита от снятия компонента с производства.



#### Как с нами связаться

**Телефон:** 8 (812) 309 58 32 (многоканальный)

**Факс:** 8 (812) 320-02-42

**Электронная почта:** [org@eplast1.ru](mailto:org@eplast1.ru)

**Адрес:** 198099, г. Санкт-Петербург, ул. Калинина, дом 2, корпус 4, литера А.