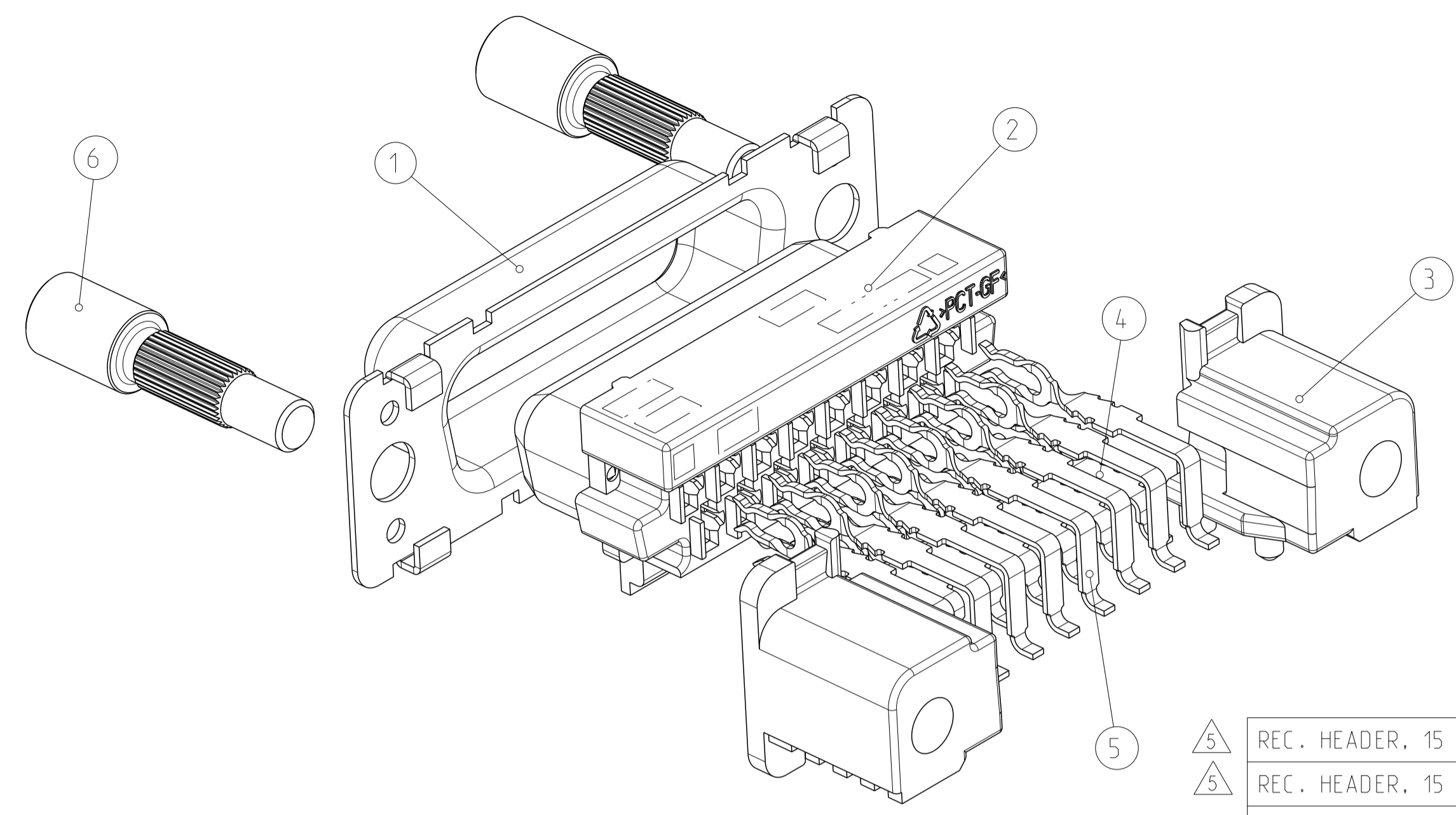
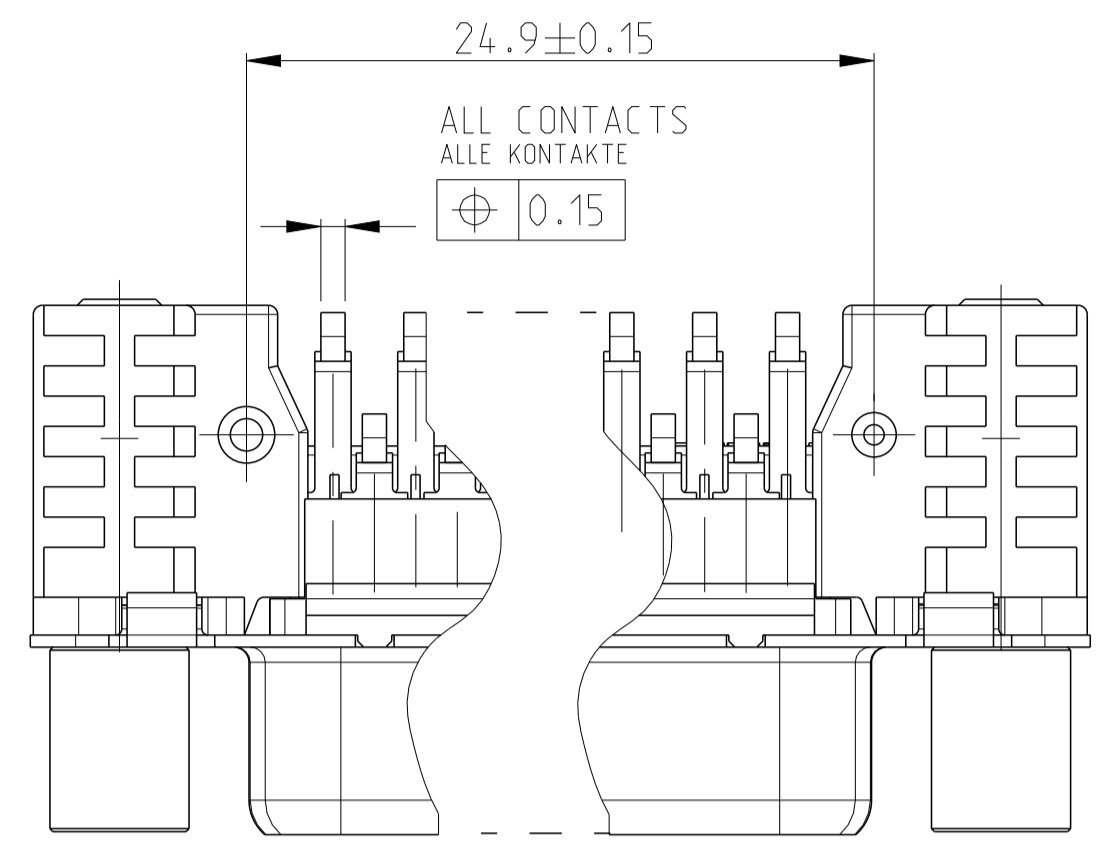
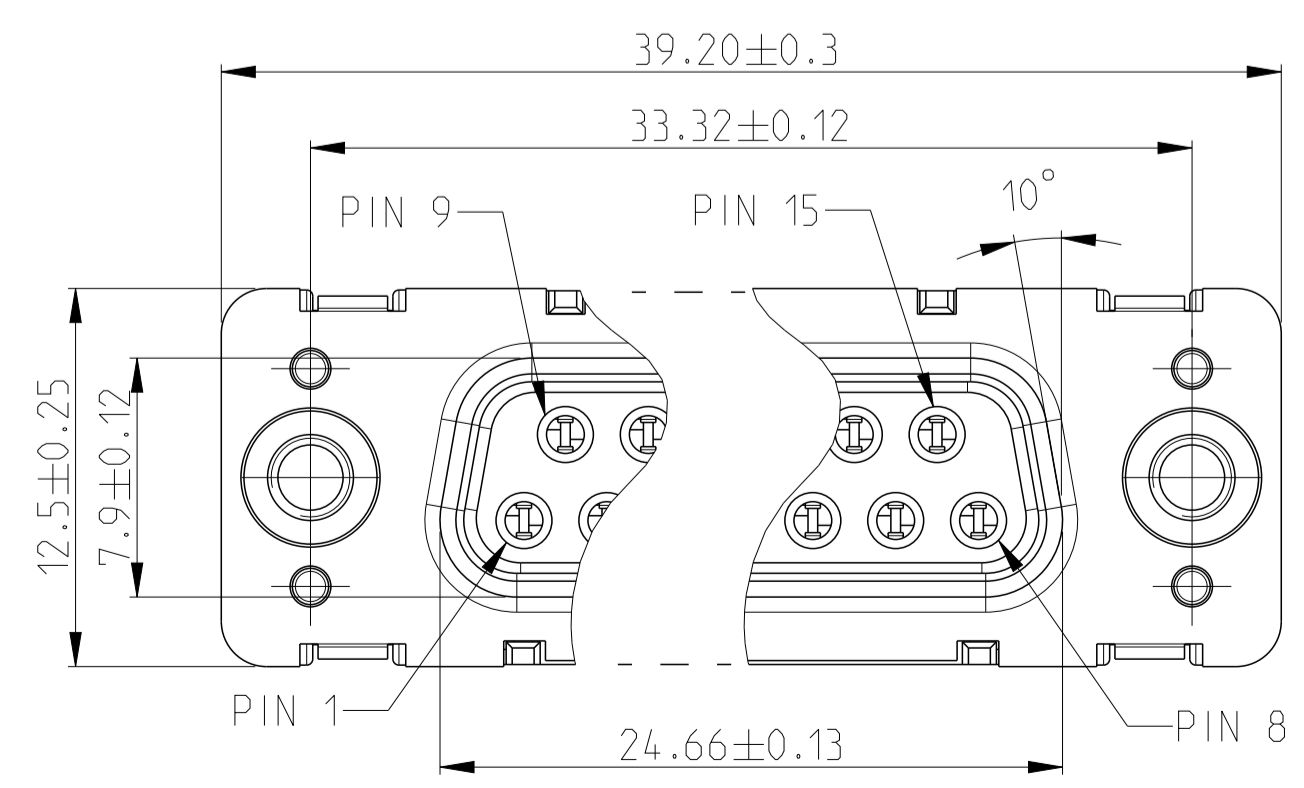
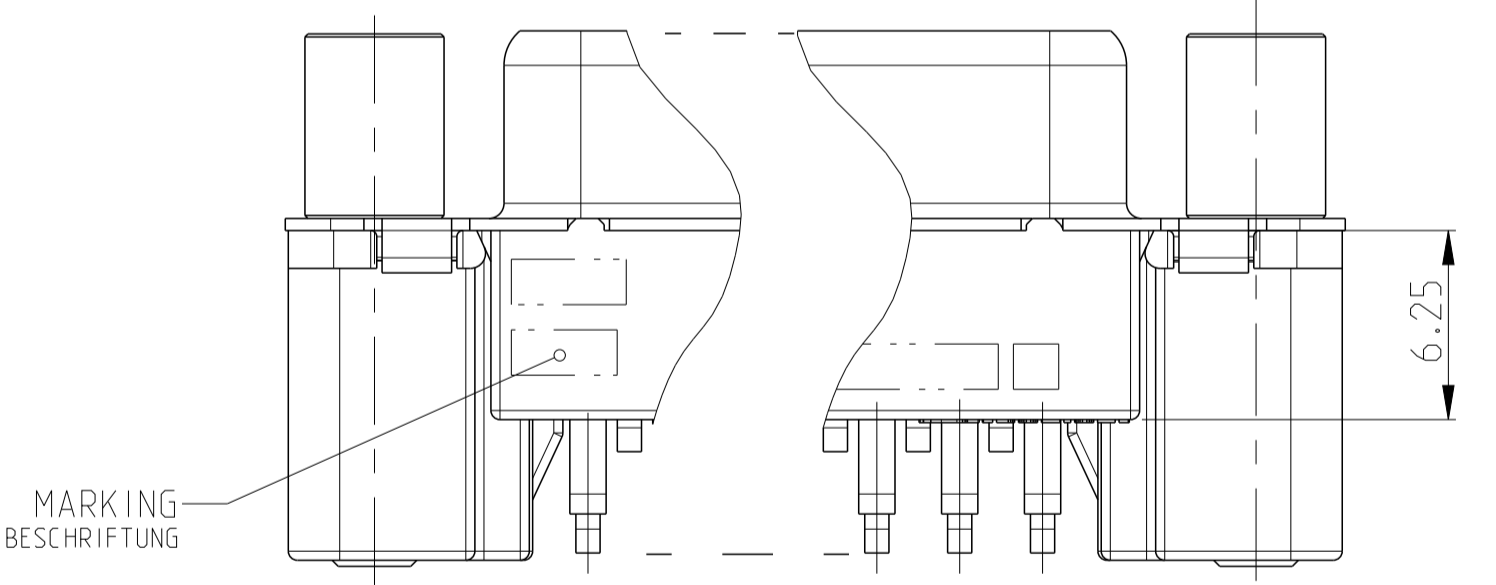
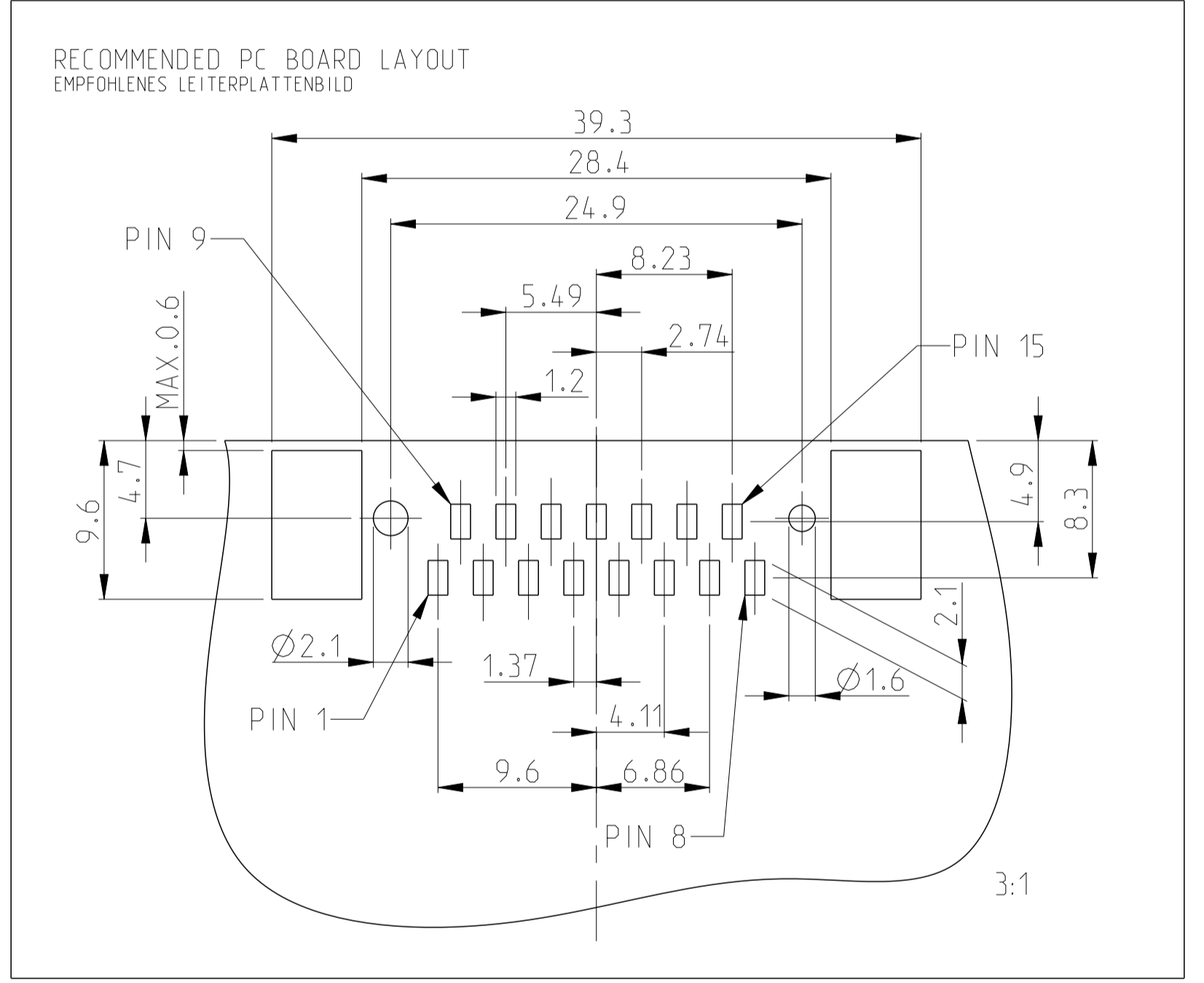
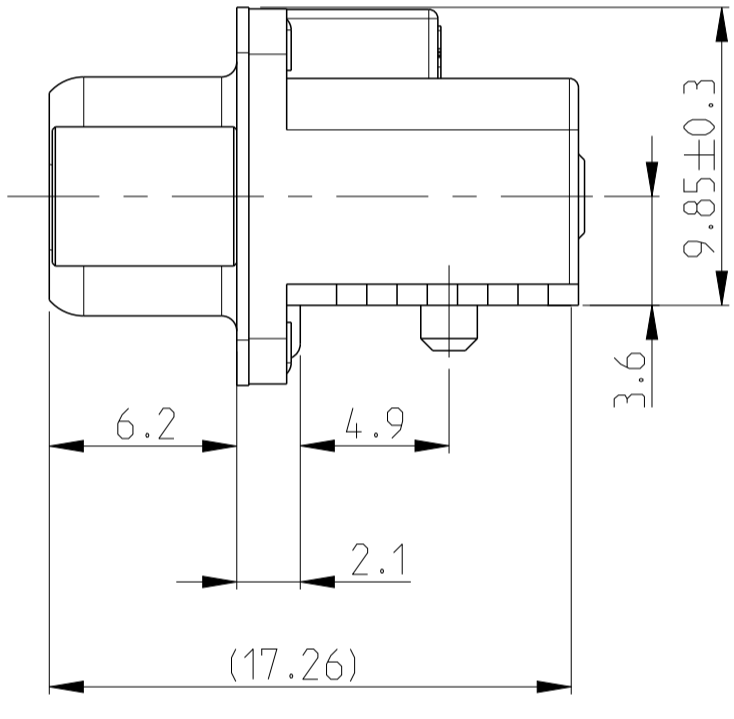
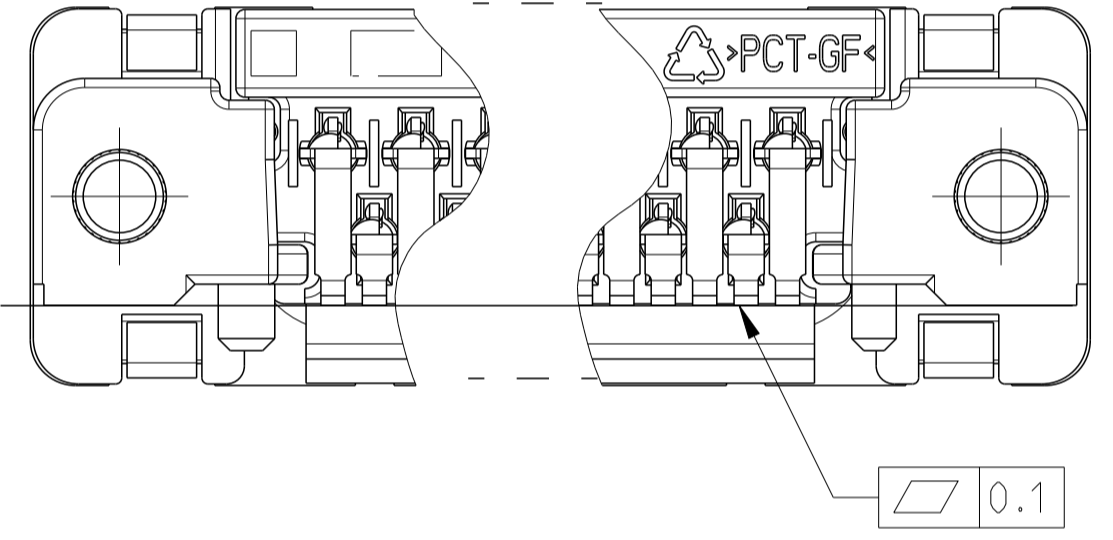


LOC		DIST		REVISIONS		
GP 00				ÄNDERUNGEN		
REV	LTN	REVISED PER	ECO-NR.	DESCRIPTION	DATE	DWN
F		REVISIED PER	ECO-13-012712		10SEP2013	CJV
G		REVISIED PER	ECO-17-006044		10AUG2017	A.P.



REC. HEADER, 15 POS., STUD WITH THREAD M3	4-1740196-2	4-1740196-5
REC. HEADER, 15 POS., BRACKET WITH THREAD M3	2-1740196-2	2-1740196-5
REC. HEADER, 15 POS., STUD WITH THREAD UNC 4/40	3-1740196-2	3-1740196-5
REC. HEADER, 15 POS., BRACKET WITH THREAD UNC 4-40	1-1740196-2	1-1740196-5
REC. HEADER, 15 POS., BRACKET WITH HOLE Ø3.1	0-1740196-2	0-1740196-5
DESCRIPTION	SHELL PLATING: TIN OVER Ni	SHELL PLATING: Ni



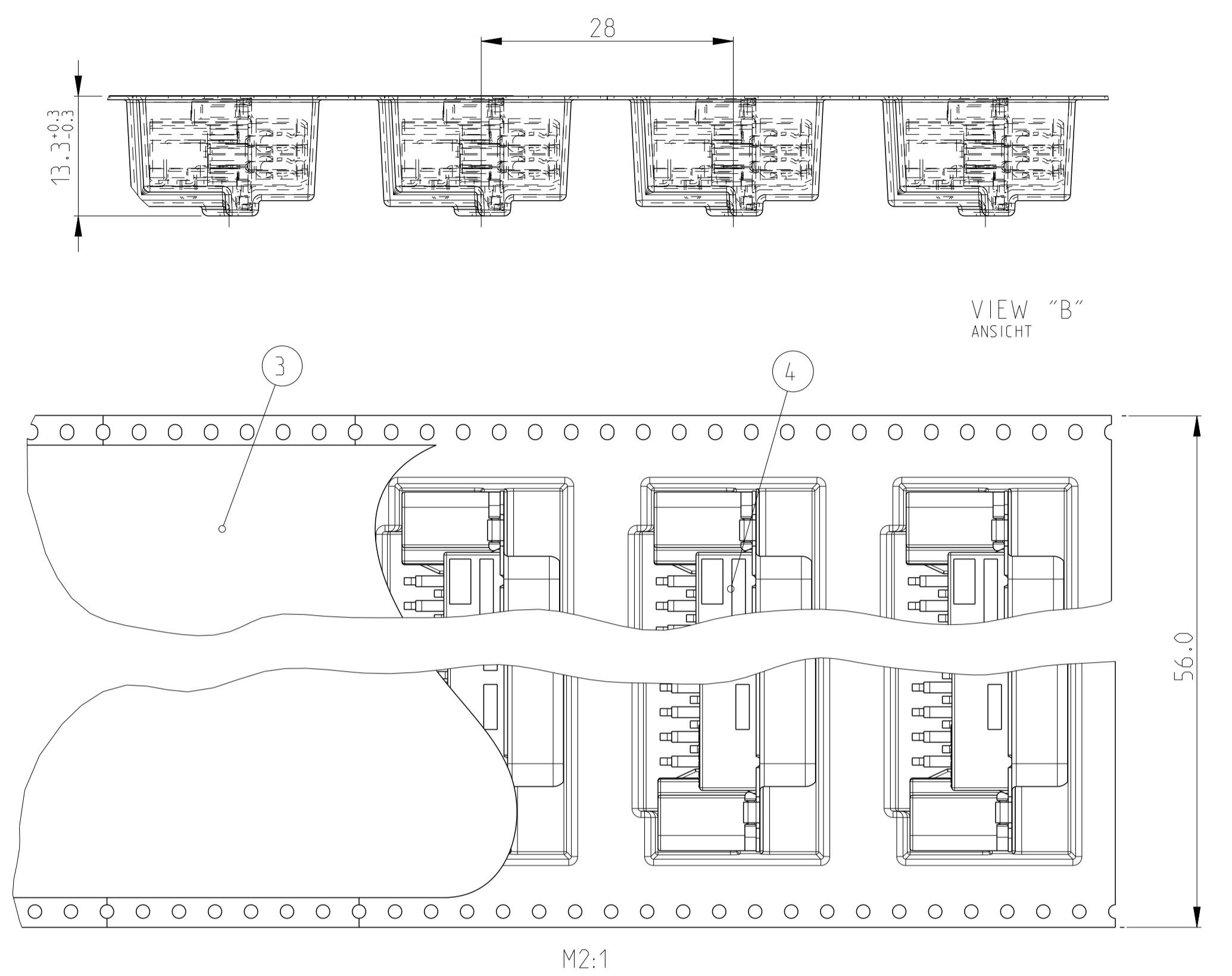
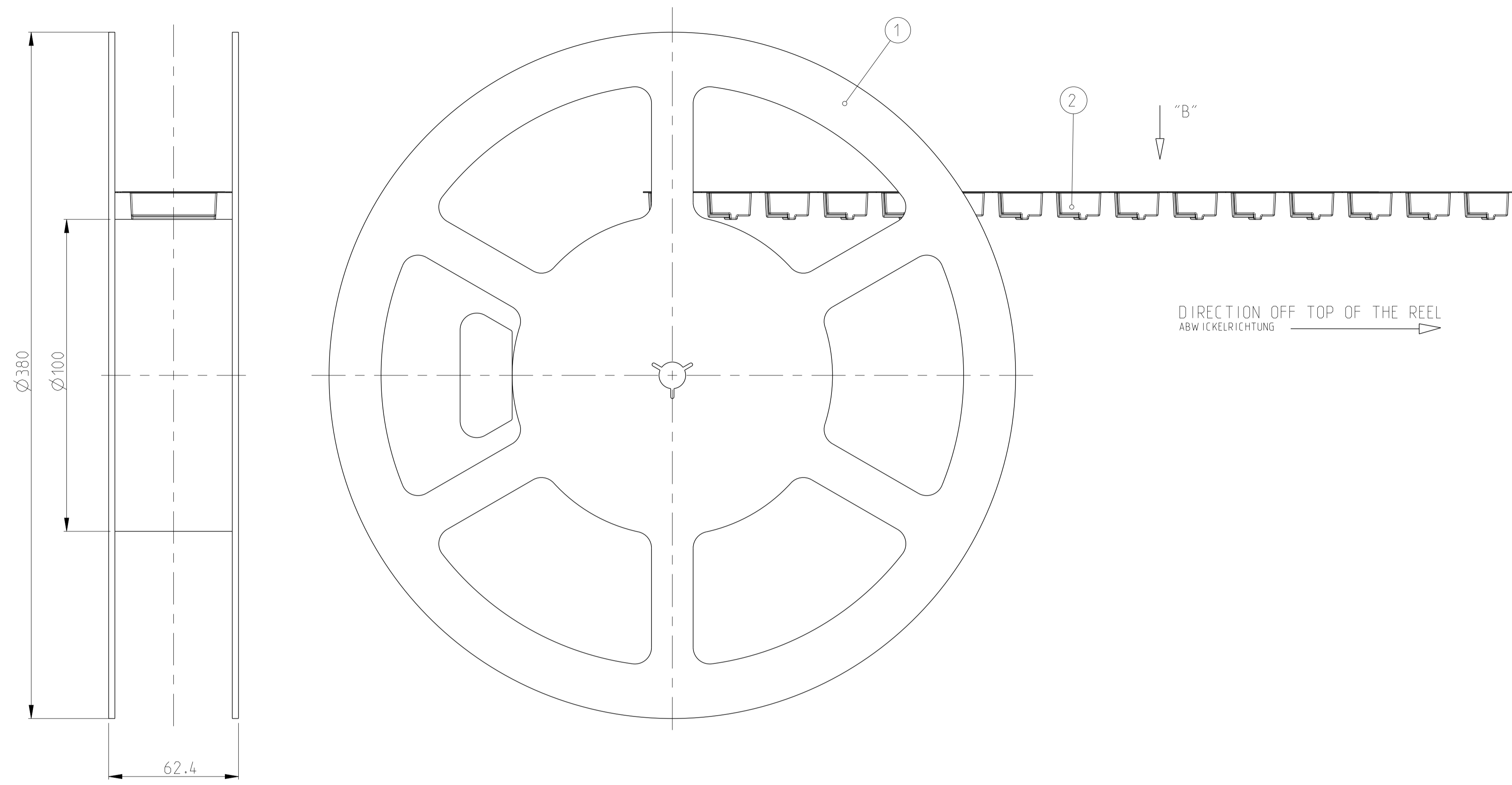
- REMARKS:**
- ⚠ CONTACT AREA: min. 0.8µm Au OVER 1.27 µm Ni ;
SOLDER AREA: 3-5 µm Sn OVER min. 1.27 µm Ni
 - 2 PACKAGING SEE SHEET 2
 - 3 CONNECTOR SUITABLE FOR LEAD-FREE SMT SOLDER PROCESS
 - ⚠ TIN OVER NICKEL
 - ⚠ OBSOLETE
- BEMERKUNGEN:**
- ⚠ KONTAKTBEREICH: min. 0.8µm Au UEBER 1.27 µm Ni ;
LOETBEREICH: 3-5 µm Sn UEBER min. 1.27 µm Ni
 - 2 VERPACKUNGSART SIEHE BLATT 2
 - 3 STECKER GEEIGNET FUER BLEIFREIES SMT LOETEN
 - ⚠ ZINN UEBER NICKEL
 - ⚠ UBERHOLT

POS.	QTY.	DESCRIPTION	BENENNUNG	SURFACE	MATERIAL
6	2	THREAD STUD	GEWINDEBOLZEN	NICKEL	STEEL
5	8	REC. CONTACT, SMD, LONG	BUCHSENKONTAKT, SMD, LANG	⚠	CuMg
4	7	REC. CONTACT, SMD, SHORT	BUCHSENKONTAKT, SMD, KURZ	⚠	CuMg
3	2	BRACKET, SMD, LEFT/RIGHT	BUCHSENGEHAUSE	⚠	CAST METAL
2	1	REC. HOUSING	SCHWARZ	BLACK	PCT-GF
1	1	SHELL	SCHIRMBLECH	SEE TABLE	STEEL
				COLOUR/FARBE	

THIS DRAWING IS A CONTROLLED DOCUMENT.
 DIESER ZEICHNUNGSDRUCK IST EIN KONTROLLIERTES DOKUMENT.
 ANFORDERUNGEN AN DIESE ZEICHNUNG BEZUG NEHMEN SIE SICH AN DIE KONTROLLIERTE VERSION.

OWNER: L. SCHLUETER	DATE: 30NOV2004	TE Connectivity
CHK: M. SCHAEBSCHMIDT	DATE: 01DEC2004	
APVD: G. EIDEMEIER	DATE: 01DEC2004	
PRODUCT SPEC: 108-94.000	APPLICATION SPEC:	
DIMENSIONS: 0.2		NAME: HDP20 REC. HEADER, SMT, 15 POS. HDP20 BUCHSENSTECKER, SMT, 15 POL. EURSTYLE
MATERIAL: SEE TABLE S-TABELLE	FINISH/SCHLUF/FARBE: SEE TABLE S-TABELLE	SIZE: A1
CUSTOMER DRAWING		SCALE: 4:1

LOC		DIST		REVISIONS			
P	LTN	DESCRIPTION	DATE	DMN	APVD		
-	-	SEE SHEET 1	-	-	-		



REMARKS:

- COVER TAPE WITH BLISTER BELT WELDED OR PASTED
 - BLISTER BELT, COVER AND TAPE ACC. TO DIN/IEC 286 PART 3
 - FIRST AND LAST RUNNING OF THE CARRIER TAPE ACC. TO DIN/IEC 286 PART 3
 - 7m BLISTERBELT AND 7.1m COVER TAPE, 225 LOOSE PIECE PARTS
- ⚠ OBSOLETE

BEMERKUNGEN:

- ABDECKBAND MIT BLISTERGURT VERSCHWEISST ODER VERKLEBT
 - BLISTERGURT, ABDECKBAND UND REEL NACH DIN/IEC 286 TEIL 3
 - VOR- UND NACHLAUF AM BLISTERGURT NACH DIN/IEC 286 TEIL 3
 - 7m BLISTERGURT UND 7.1m ABDECKBAND, 225 EINZELTEILE
- ⚠ UBERHOLT

ORDER NO. BESTELL-NR.	POS.	PARTS					DESCRIPTION BENENNUNG	SURFACE OBERFLAECHE COLOUR/FARBE	MATERIAL
		4-1740196-2	3-1740196-2	2-1740196-2	1-1740196-2	0-1740196-2			
1740196	4	225	-	-	-	-	SUB-D REC. HEADER, 15 POS., STUD M3 SUB-D BUCHSENSTECKER, 15 POL., BOLZEN M3	-	-
	4	-	225	-	-	-	SUB-D REC. HEADER, 15 POS., STUD UNC4-40 SUB-D BUCHSENSTECKER, 15 POL., BOLZEN UNC4-40	-	-
	4	-	-	225	-	-	SUB-D REC. HEADER, 15 POS., M3 SUB-D BUCHSENSTECKER, 15 POL., M3	-	-
	4	-	-	-	225	-	SUB-D REC. HEADER, 15 POS., UNC4-40 SUB-D BUCHSENSTECKER, 15 POL., UNC4-40	-	-
	4	-	-	-	-	225	SUB-D REC. HEADER, 15 POS. SUB-D BUCHSENSTECKER, 15 POL.	-	-
	3	7.1m	7.1m	7.1m	7.1m	7.1m	COVER BELT FOR BLISTER BELT ABDECKBAND FUER BLISTERGURT	TRANSPARENT	PET
	2	7m	7m	7m	7m	7m	BLISTER BELT BLISTERGURT	GREY/BLACK GRAU/SCHWARZ	PS
1	1	1	1	1	1	REEL SPULE	GREY GRAU	PS	

THIS DRAWING IS A CONTROLLED DOCUMENT. DIMENSIONS: mm. TOLERANCES UNLESS OTHERWISE SPECIFIED: 0 PLC #, 1 PLC #, 2 PLC #, 3 PLC #, 4 PLC #, ANGLES #°. MATERIAL: SEE TABLE S-TABELLE. FINISH: SEE TABLE S-TABELLE.

OWN: L. SCHLUETER, 30NOV2004. CHG: M. SCHAARSCHEMIDT, 01DEC2004. APVD: G. FELDMEIER, 01DEC2004. PRODUCT SPEC: 108-94.000. APPLICATION SPEC: -.

NAME: HDP20 REC. HEADER, SMT, 15 POS. HDP20 BUCHSENSTECKER, SMT, 15 POL. EUROSTYLE. SIZE: A1. CAGE CODE: 00779. DRAWING NO: 1740196. WEIGHT: -. CUSTOMER DRAWING: -.

TE Connectivity. SCALE: 1:1. SHEET: 2 OF 2. REV: G.



Компания «ЭлектроПласт» предлагает заключение долгосрочных отношений при поставках импортных электронных компонентов на взаимовыгодных условиях!

Наши преимущества:

- Оперативные поставки широкого спектра электронных компонентов отечественного и импортного производства напрямую от производителей и с крупнейших мировых складов;
- Поставка более 17-ти миллионов наименований электронных компонентов;
- Поставка сложных, дефицитных, либо снятых с производства позиций;
- Оперативные сроки поставки под заказ (от 5 рабочих дней);
- Экспресс доставка в любую точку России;
- Техническая поддержка проекта, помощь в подборе аналогов, поставка прототипов;
- Система менеджмента качества сертифицирована по Международному стандарту ISO 9001;
- Лицензия ФСБ на осуществление работ с использованием сведений, составляющих государственную тайну;
- Поставка специализированных компонентов (Xilinx, Altera, Analog Devices, Intersil, Interpoint, Microsemi, Aeroflex, Peregrine, Syfer, Eurofarad, Texas Instrument, Miteq, Cobham, E2V, MA-COM, Hittite, Mini-Circuits, General Dynamics и др.);

Помимо этого, одним из направлений компании «ЭлектроПласт» является направление «Источники питания». Мы предлагаем Вам помощь Конструкторского отдела:

- Подбор оптимального решения, техническое обоснование при выборе компонента;
- Подбор аналогов;
- Консультации по применению компонента;
- Поставка образцов и прототипов;
- Техническая поддержка проекта;
- Защита от снятия компонента с производства.



Как с нами связаться

Телефон: 8 (812) 309 58 32 (многоканальный)

Факс: 8 (812) 320-02-42

Электронная почта: org@eplast1.ru

Адрес: 198099, г. Санкт-Петербург, ул. Калинина, дом 2, корпус 4, литера А.