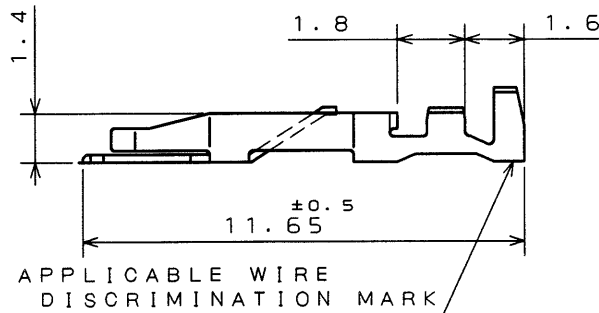
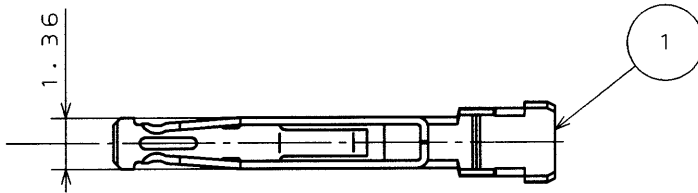


版数 REV.	年月日 DATE	DCN NO.	変更内容 DESCRIPTION	製図 DR.	担当 CHK.	査閲 APPD.	承認 APPD.
2	1.Jun.1999	44191	REDRAWN AND CHANGED TITLE		M.ITOU	<i>J. Kubota</i>	<i>M. Arita</i>



APPLICABLE WIRE
DISCRIMINATION MARK

適用ワイヤ識別マーク

PART NO. 品番	DESCRIPTION 名称	APPLICABLE WIRE 適用電線		DISCRIMINATION MARK 識別マーク
		SIZE 電線サイズ	INSULATION DIA. 仕上外径	
031-51413	D02-22-22S-PKG100	AWG #22~24	φ 1.3 MAX.	22
031-51411	D02-22-26S-PKG100	AWG #26~28	φ 1.1 MAX.	26

1	CONTACT	100	COPPER ALLOY	GOLD PLATING OVER NICKEL	Au:0.1μm MIN.
符号 NO.	名称 DESCRIPTION	個数 QTY.	材料 MATERIAL	仕上 FINISH	備考 REMARKS

仕様書 (SPECIFICATION)	第1版 (ORIGINAL DATE)		名称 (TITLE)		JAE-CONNECTOR.COM Reference Only AVIATION ELECTRONICS INDUSTRY, LTD. 日本航空電子工業株式会社
	14.Mar.1986		D02-22-2※S -PKG100		
	製図 DR.				
	担当 CHK.	Y.HAYASHI Y.TAKEUCHI			
公差 (GENERAL TOLERANCE)	角度 (ANGLES)		シリーズ (SERIES)	尺度 (SCALE)	図面番号 (DRAWING NO.)
寸法 (DIMENSION)			D02	5:1	
±	×° ±	査閲 APPD.	Y.NISHINO		版数 (REV.)
× ± 0.3	×× ±	承認 APPD.	KANEDA		
×× ± 0.3					2
××× ±					

本図面は日本航空電子工業(株)の所有する情報を含むもので当社の許可なく複製を禁止する。
THIS DRAWING CONTAINS INFORMATION THAT IS PROPRIETARY TO JAE AND CAN NOT BE REPRODUCED WITHOUT WRITTEN CONSENT OF JAE

DCF-C-211D(98.02)

CDS-1085

SIZE A4



Компания «ЭлектроПласт» предлагает заключение долгосрочных отношений при поставках импортных электронных компонентов на взаимовыгодных условиях!

Наши преимущества:

- Оперативные поставки широкого спектра электронных компонентов отечественного и импортного производства напрямую от производителей и с крупнейших мировых складов;
- Поставка более 17-ти миллионов наименований электронных компонентов;
- Поставка сложных, дефицитных, либо снятых с производства позиций;
- Оперативные сроки поставки под заказ (от 5 рабочих дней);
- Экспресс доставка в любую точку России;
- Техническая поддержка проекта, помощь в подборе аналогов, поставка прототипов;
- Система менеджмента качества сертифицирована по Международному стандарту ISO 9001;
- Лицензия ФСБ на осуществление работ с использованием сведений, составляющих государственную тайну;
- Поставка специализированных компонентов (Xilinx, Altera, Analog Devices, Intersil, Interpoint, Microsemi, Aeroflex, Peregrine, Syfer, Eurofarad, Texas Instrument, Miteq, Cobham, E2V, MA-COM, Hittite, Mini-Circuits, General Dynamics и др.);

Помимо этого, одним из направлений компании «ЭлектроПласт» является направление «Источники питания». Мы предлагаем Вам помощь Конструкторского отдела:

- Подбор оптимального решения, техническое обоснование при выборе компонента;
- Подбор аналогов;
- Консультации по применению компонента;
- Поставка образцов и прототипов;
- Техническая поддержка проекта;
- Защита от снятия компонента с производства.



Как с нами связаться

Телефон: 8 (812) 309 58 32 (многоканальный)

Факс: 8 (812) 320-02-42

Электронная почта: org@eplast1.ru

Адрес: 198099, г. Санкт-Петербург, ул. Калинина, дом 2, корпус 4, литера А.