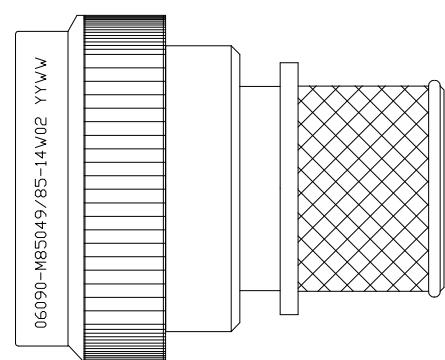



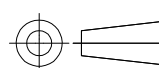
THIS DRAWING IS UNPUBLISHED. RELEASED FOR PUBLICATION
 © COPYRIGHT - SHIELD BAND TERMINATION SHRINK BOOT ACCOMMODATION ADAPTER ALL RIGHTS RESERVED.

| REVISIONS | | | | | |
|-----------|-----|-----------------------|--------|-----|------|
| P | LTR | DESCRIPTION | DATE | DWN | APVD |
| | E | REV PER ECO 17-004686 | 6-5-17 | CT | EH |



SELF-LOCKING
 SHIELD BAND TERMINATION
 SHRINK BOOT ACCOMMODATION ADAPTER

1. THIS PRODUCT IS DESIGNED TO TERMINATE A BRAIDED CABLE SHIELD AND A HEAT SHRINKABLE LIPPED BOOT TO A CONNECTOR, AND DESIGNED TO MEET PERFORMANCE REQUIREMENT OF AS85049/85.
2. ALL COMPONENTS SHALL BE PACKAGED AND SUPPLIED IN A PLASTIC BAG AND LABELED WITH M85049/85 DESIGNATION e.g. M85049/85-14W02.
3. PART SUPPLIED WITH STANDARD DETENTED SELF-LOCKING WHICH PROVIDES A POSITIVE AUDIBLE DETENTED COUPLING.
4. THIS ADAPTER MATES TO MIL-DTL-38999 SERIES I AND MIL-DTL-38999 SERIES II CONNECTORS.
5. FOR MATERIAL AND FINISH INFORMATION REFER TO R85049.
 FOR ALTERNATIVE MATERIALS AND PLATING FINISHES CONTACT TE CONNECTIVITY.

| | | | | | |
|---|--|--------------------------------|---|--------------------|---------------------------|
| THIS DRAWING IS A CONTROLLED DOCUMENT. | | DWN C.C.THOMAS 05JUN2017 |  TE Connectivity | | |
| DIMENSIONS: INCHES | | CHK E.HALEY 6-5-17 | | | |
|  | | APVD E.HALEY 6-5-17 | NAME BACKSHELL, STRAIGHT, SELF-LOCKING, SHIELD BAND TERMINATION SHRINK BOOT ADAPTER | | |
| TOLERANCES UNLESS OTHERWISE SPECIFIED: | | PRODUCT SPEC | APPLICATION SPEC | | |
| 0 PLC ± - 1 PLC ± - 2 PLC ± - 3 PLC ± - 4 PLC ± - ANGLES ± - | | WEIGHT 0 | SIZE A3 | CAGE CODE 06090 | DRAWING NO C-R85049/85 |
| MATERIAL - | | FINISH - | | RESTRICTED TO - | |
| CUSTOMER DRAWING | | | SCALE NTS | SHEET 1 OF 3 | REV E |

THIS DRAWING IS UNPUBLISHED.

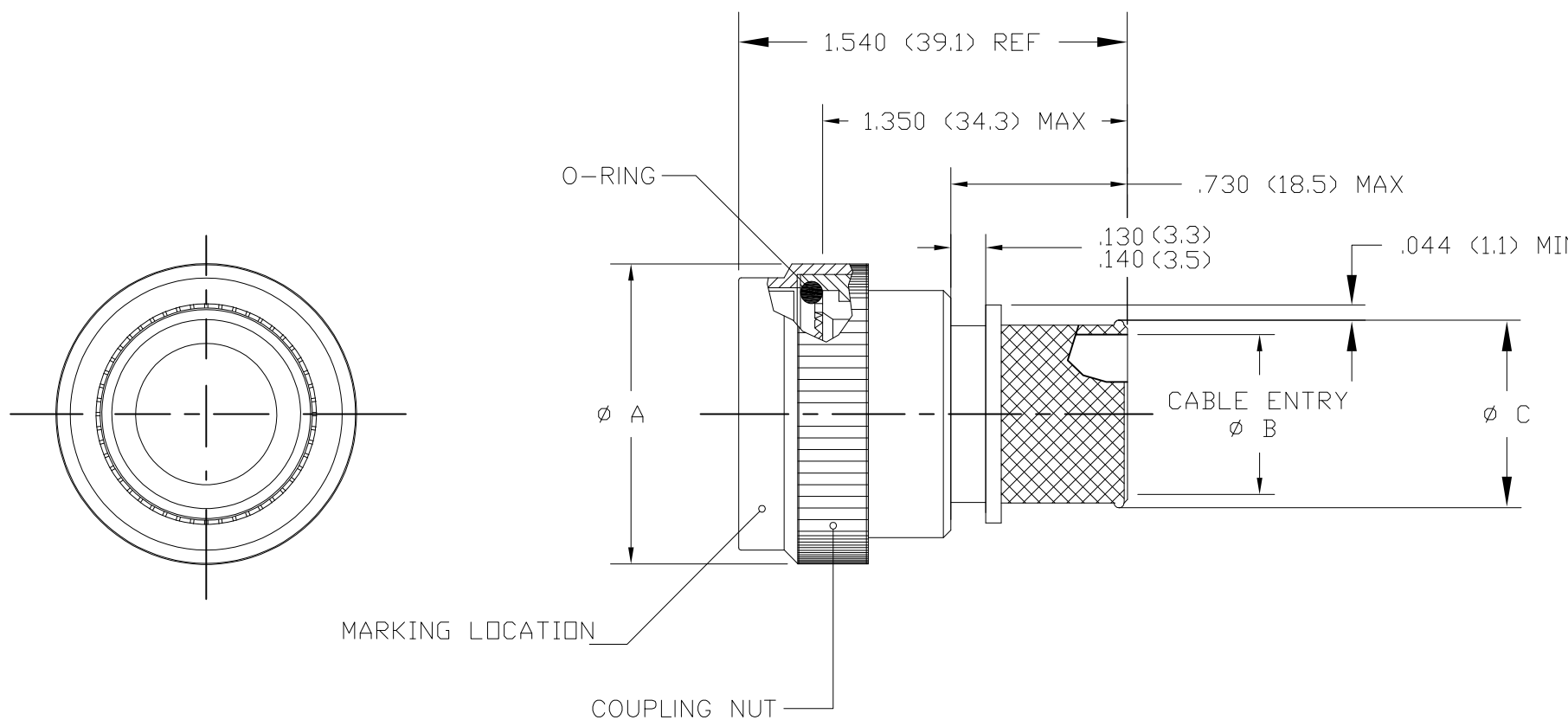
RELEASED FOR PUBLICATION

REVISIONS

© COPYRIGHT - TE Connectivity

ALL RIGHTS RESERVED.

| P | LTR | DESCRIPTION | DATE | DWN | APVD |
|---|-----|-------------|------|-----|------|
| - | - | SEE SHEET 1 | - | - | - |



PART NUMBERING

R85049/85 - 14 W 02


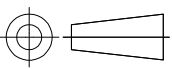
- SPECIFICATION SHEET
- CONFIGURATION:
 - (DASH) DETENTED SELF-LOCKING
- ORDER NO.
- FINISH
- ENTRY SIZE

| | | | | | | | |
|--|--|--------------------------------|---|-----------------|--------------------|---------------------------|--------------------|
| THIS DRAWING IS A CONTROLLED DOCUMENT. | | DWN C.C.THOMAS 05JUN2017 | TE Connectivity | | | | |
| DIMENSIONS: INCHES | | CHK E.HALEY 6-5-17 | | | | | |
| | | APVD E.HALEY 6-5-17 | NAME BACKSHELL, STRAIGHT, SELF-LOCKING, SHIELD BAND TERMINATION SHRINK BOOT ADAPTER | | | | |
| | | PRODUCT SPEC - | APPLICATION SPEC - | | | | |
| MATERIAL - | | FINISH - | WEIGHT - | SIZE A3 | CAGE CODE 00779 | DRAWING NO C-R85049/85 | RESTRICTED TO - |
| CUSTOMER DRAWING | | | SCALE NTS | SHEET 2 OF 3 | REV E | | |

THIS DRAWING IS UNPUBLISHED. RELEASED FOR PUBLICATION
 © COPYRIGHT - TE Connectivity ALL RIGHTS RESERVED.

| REVISIONS | | | | | |
|-----------|-----|-------------|------|-----|------|
| P | LTR | DESCRIPTION | DATE | DWN | APVD |
| - | - | SEE SHEET 1 | - | - | - |

| ORDER NUMBER | CONNECTOR SHELL SIZE | | TABLE I - SHELL SIZE AND DIMENSIONS | | | | |
|--------------|----------------------|-----------|-------------------------------------|------------------------|--------------|-------------|--------------|
| | | | A MAX DIA | B DIA ±.010 ENTRY SIZE | | C DIA REF | |
| | SERIES I | SERIES II | | Ø1 | Ø2 | Ø1 | Ø2 |
| 8 | 9 | 8 | .859 (21.8) | N/A | .250 (6.4) | N/A | .395 (10.0) |
| 10 | 11 | 10 | .986 (25.0) | N/A | .312 (7.9) | N/A | .457 (11.6) |
| 12 | 13 | 12 | 1.156 (29.4) | .312 (7.9) | .438 (11.1) | .457 (11.6) | .583 (14.8) |
| 14 | 15 | 14 | 1.281 (32.5) | .438 (11.1) | .562 (14.3) | .583 (14.8) | .707 (18.0) |
| 16 | 17 | 16 | 1.406 (35.7) | .500 (12.7) | .625 (15.9) | .645 (16.4) | .770 (19.6) |
| 18 | 19 | 18 | 1.516 (38.5) | .625 (15.9) | .750 (19.1) | .770 (19.6) | .895 (22.7) |
| 20 | 21 | 20 | 1.641 (41.7) | .625 (15.9) | .812 (20.6) | .770 (19.6) | .957 (24.3) |
| 22 | 23 | 22 | 1.766 (44.9) | .688 (17.5) | .938 (23.8) | .829 (21.1) | 1.083 (27.5) |
| 24 | 25 | 24 | 1.891 (48.0) | .750 (19.1) | 1.000 (25.4) | .895 (22.7) | 1.145 (29.1) |

| | | | | | | | |
|---|--|--------------------------------|---|-----------------|--------------------|---------------------------|--------------------|
| THIS DRAWING IS A CONTROLLED DOCUMENT. | | DWN C.C.THOMAS 05JUN2017 |  TE Connectivity | | | | |
| DIMENSIONS: INCHES | | CHK E.HALEY 6-5-17 | | | | | |
|  | | APVD E.HALEY 6-5-17 | NAME BACKSHELL, STRAIGHT, SELF-LOCKING, SHIELD BAND TERMINATION SHRINK BOOT ADAPTER | | | | |
| | | PRODUCT SPEC - | APPLICATION SPEC - | | | | |
| MATERIAL - | | FINISH - | WEIGHT - | SIZE A3 | CAGE CODE 00779 | DRAWING NO C-R85049/85 | RESTRICTED TO - |
| CUSTOMER DRAWING | | | SCALE NTS | SHEET 3 OF 3 | REV E | | |



Компания «ЭлектроПласт» предлагает заключение долгосрочных отношений при поставках импортных электронных компонентов на взаимовыгодных условиях!

Наши преимущества:

- Оперативные поставки широкого спектра электронных компонентов отечественного и импортного производства напрямую от производителей и с крупнейших мировых складов;
- Поставка более 17-ти миллионов наименований электронных компонентов;
- Поставка сложных, дефицитных, либо снятых с производства позиций;
- Оперативные сроки поставки под заказ (от 5 рабочих дней);
- Экспресс доставка в любую точку России;
- Техническая поддержка проекта, помощь в подборе аналогов, поставка прототипов;
- Система менеджмента качества сертифицирована по Международному стандарту ISO 9001;
- Лицензия ФСБ на осуществление работ с использованием сведений, составляющих государственную тайну;
- Поставка специализированных компонентов (Xilinx, Altera, Analog Devices, Intersil, Interpoint, Microsemi, Aeroflex, Peregrine, Syfer, Eurofarad, Texas Instrument, Miteq, Cobham, E2V, MA-COM, Hittite, Mini-Circuits, General Dynamics и др.);

Помимо этого, одним из направлений компании «ЭлектроПласт» является направление «Источники питания». Мы предлагаем Вам помощь Конструкторского отдела:

- Подбор оптимального решения, техническое обоснование при выборе компонента;
- Подбор аналогов;
- Консультации по применению компонента;
- Поставка образцов и прототипов;
- Техническая поддержка проекта;
- Защита от снятия компонента с производства.



Как с нами связаться

Телефон: 8 (812) 309 58 32 (многоканальный)

Факс: 8 (812) 320-02-42

Электронная почта: org@eplast1.ru

Адрес: 198099, г. Санкт-Петербург, ул. Калинина, дом 2, корпус 4, литера А.