

PK:

Kunde/*Customer:*

Datum: 33/12

Seite: 1 von 1

Ausführung / Core design:
 Ringbandkern / *Toroidal core:*

Kern für stromkomp. Drossel
Core for common mode choke

Nennmaße / Nominal Dimensions:
 20x12,5x8 mm

Legierung / Core Material:
 VITROPERM 500 F

Fixierung / Type of Finish:
 Fix 022/D
 (Kunststofftrog / Silikonkautschuk /
Plastic box / silicon rubber)

Bezugswerte / Rated Dimensions:

$$A_{Fe} = 0,24 \text{ cm}^2$$

$$l_{Fe} = 5,11 \text{ cm}$$

$$m_{Fe} = 9,01 \text{ g}$$

Magn. Nennwerte / Nominal magnetic values:

$$A_{L(10 \text{ kHz})} = 57 \mu\text{H}$$

Endprüfung / Final Inspection: (100% Prüfung, AQL...: IEC 410 / DIN ISO 2859)

1. Magnetische Prüfung (AQL 0,25; c = 0) / Magnetical test (AQL 0,25; c = 0)

Prüfung des A_L -Wertes im Reihenersatzschaltbild gemäß A60092-Y3022-K009 /

Test of A_L -value in series mode according to A60092-Y3022-K009

Induktivitätsprüfung ohne Gleichstromvormagnetisierung / *Inductance test without DC-magnetisation*

1.1 Einstellwerte / *Setting values:* $I_{\text{eff}} \times N = 10 \text{ mA}$

$$f = 10 \text{ kHz}$$

Prüfwert / *Specified value:* $43 \mu\text{H} \leq A_L \leq 80 \mu\text{H}$ (entspr. / *corr.* $72000 \leq \mu_3 \leq 135000$)

1,2 Einstellwerte / *Setting values:* $I_{\text{eff}} \times N = 10 \text{ mA}$

$$f = 100 \text{ kHz}$$

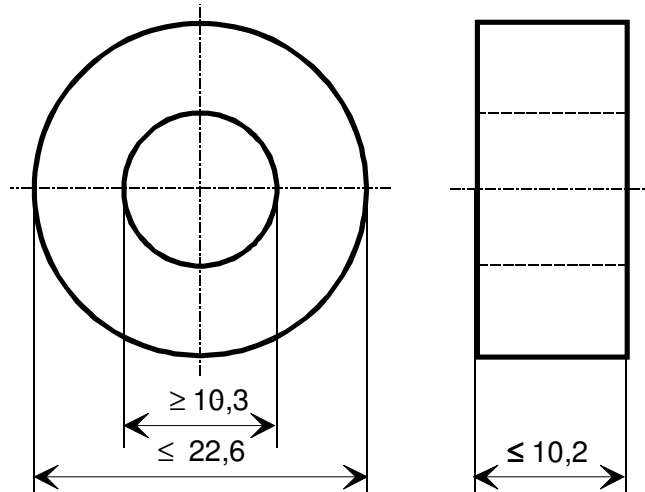
Prüfwert / *Specified value:* $9,7 \mu\text{H} \leq A_L \leq 19,8 \mu\text{H}$ (entspr. / *corr.* $16470 \leq \mu_3 \leq 33600$)

Hinweise / Remarks:

- Bau-Nr. / *Part-No.:* 96728052

- Kennzeichnung durch einen schwarzen Farbstrich / *Marking with a black colour line*

Maßbild / Drawing:
 ohne Maßstab / *without scale*
 Maße in mm / *Dimensions in mm*



Rev.

-09-

Herausgeber	Bearbeiter	KB-OP KT	KB-PM		Datum	freigegeben
KB-E IN	Kleespies	Günther	Klinger		29.08.2012	Petzold



Компания «ЭлектроПласт» предлагает заключение долгосрочных отношений при поставках импортных электронных компонентов на взаимовыгодных условиях!

Наши преимущества:

- Оперативные поставки широкого спектра электронных компонентов отечественного и импортного производства напрямую от производителей и с крупнейших мировых складов;
- Поставка более 17-ти миллионов наименований электронных компонентов;
- Поставка сложных, дефицитных, либо снятых с производства позиций;
- Оперативные сроки поставки под заказ (от 5 рабочих дней);
- Экспресс доставка в любую точку России;
- Техническая поддержка проекта, помощь в подборе аналогов, поставка прототипов;
- Система менеджмента качества сертифицирована по Международному стандарту ISO 9001;
- Лицензия ФСБ на осуществление работ с использованием сведений, составляющих государственную тайну;
- Поставка специализированных компонентов (Xilinx, Altera, Analog Devices, Intersil, Interpoint, Microsemi, Aeroflex, Peregrine, Syfer, Eurofarad, Texas Instrument, Miteq, Cobham, E2V, MA-COM, Hittite, Mini-Circuits, General Dynamics и др.);

Помимо этого, одним из направлений компании «ЭлектроПласт» является направление «Источники питания». Мы предлагаем Вам помощь Конструкторского отдела:

- Подбор оптимального решения, техническое обоснование при выборе компонента;
- Подбор аналогов;
- Консультации по применению компонента;
- Поставка образцов и прототипов;
- Техническая поддержка проекта;
- Защита от снятия компонента с производства.



Как с нами связаться

Телефон: 8 (812) 309 58 32 (многоканальный)

Факс: 8 (812) 320-02-42

Электронная почта: org@eplast1.ru

Адрес: 198099, г. Санкт-Петербург, ул. Калинина, дом 2, корпус 4, литера А.