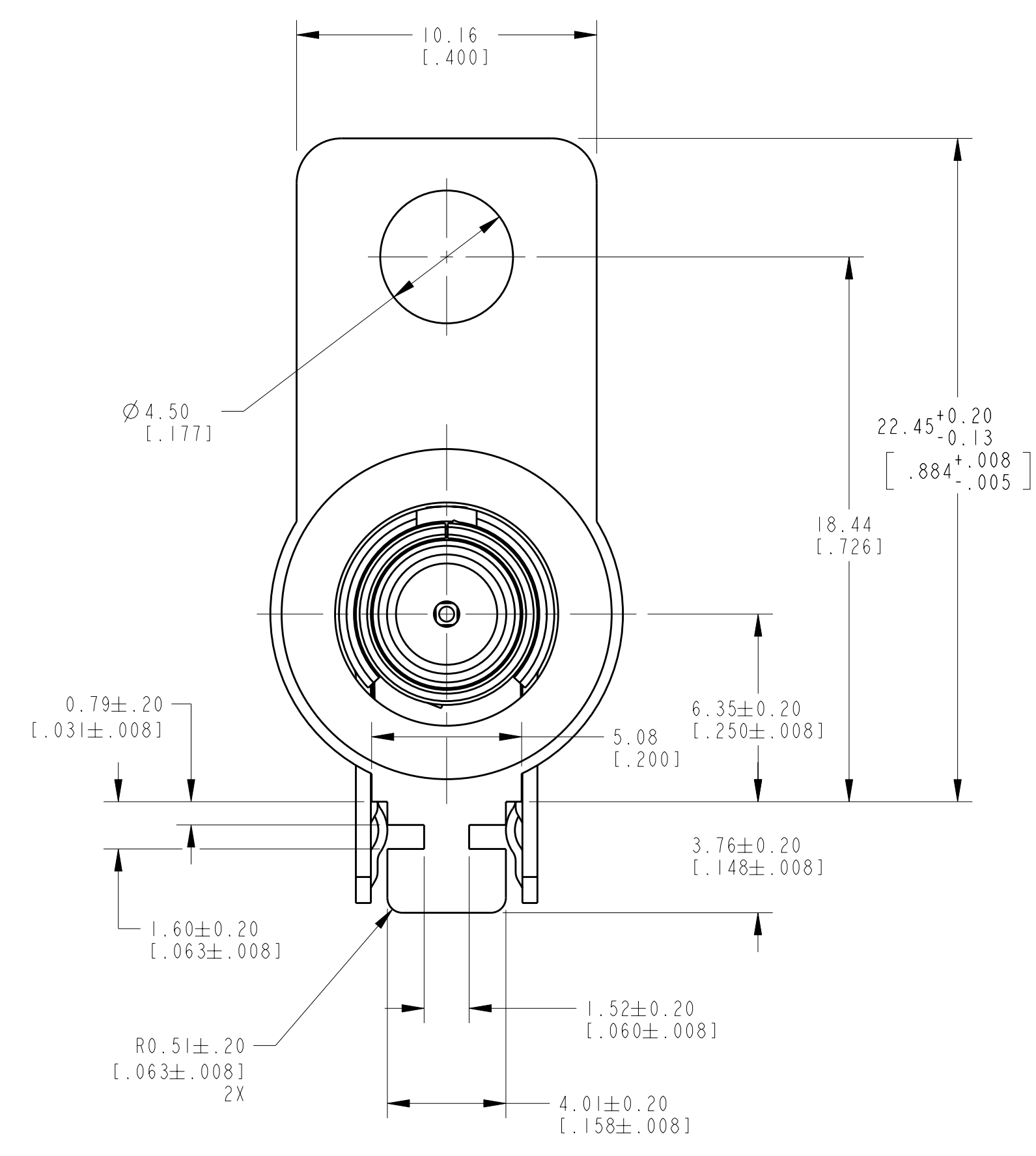
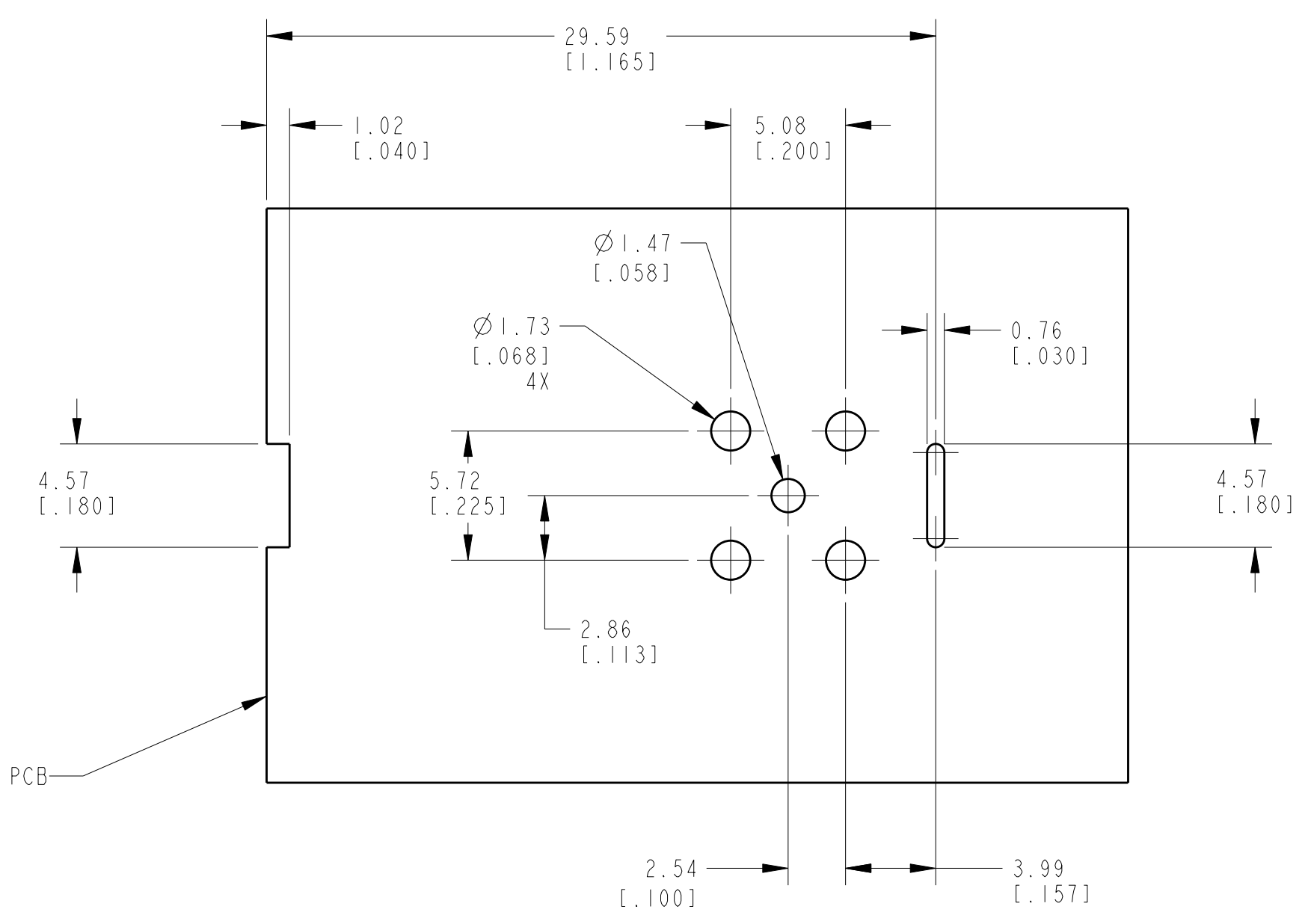
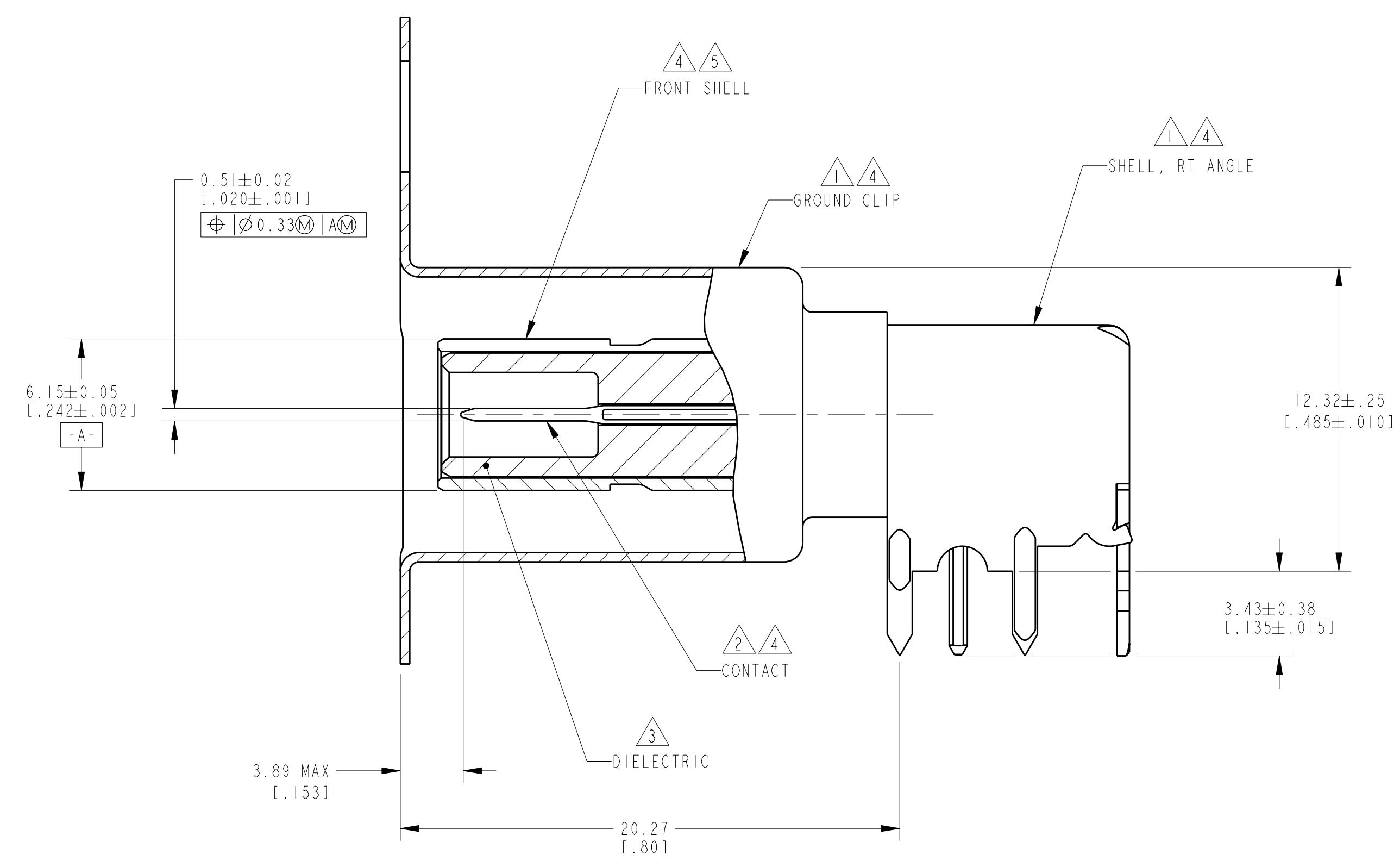


LOC	DIST	REV	DATE	BY	APPD
GE	00	J1	13MAR2012	DLD	LLV

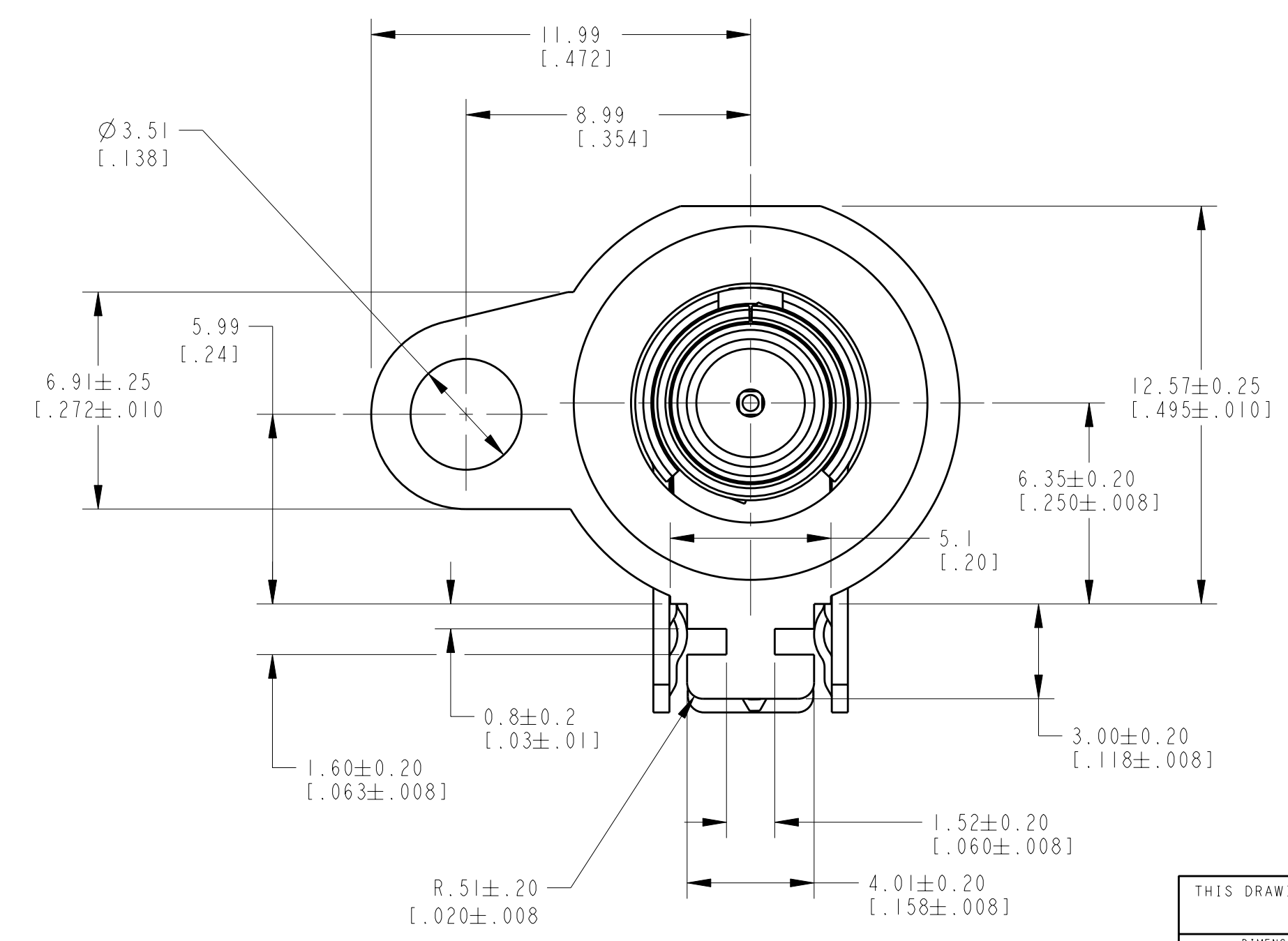
- 1 MATERIAL: BRASS PER ASTM-B-36
- 2 MATERIAL: BRASS PER ASTM-B-16
- 3 MATERIAL: TPX
- 4 FINISH: TIN PER ASTM-B-545
- 5 MATERIAL: BRASS PER ASTM-B-453
- 6 COMPANY LOGO



CONFIGURATION X



RECOMMENDED PCB LAYOUT
 FOR 1326508-1, -2 & -6
 PCB LAYOUT TOLERANCES:
 LOCATION = ±0.20 [0.008]
 FEATURE SIZES = ±0.10 [0.004]
 SCALE 4:1



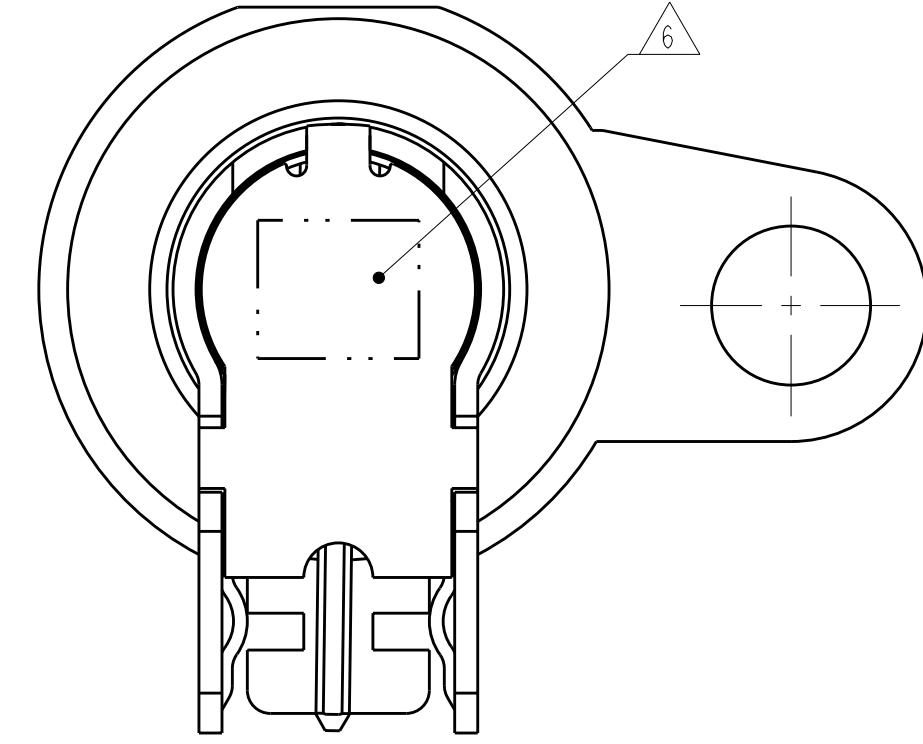
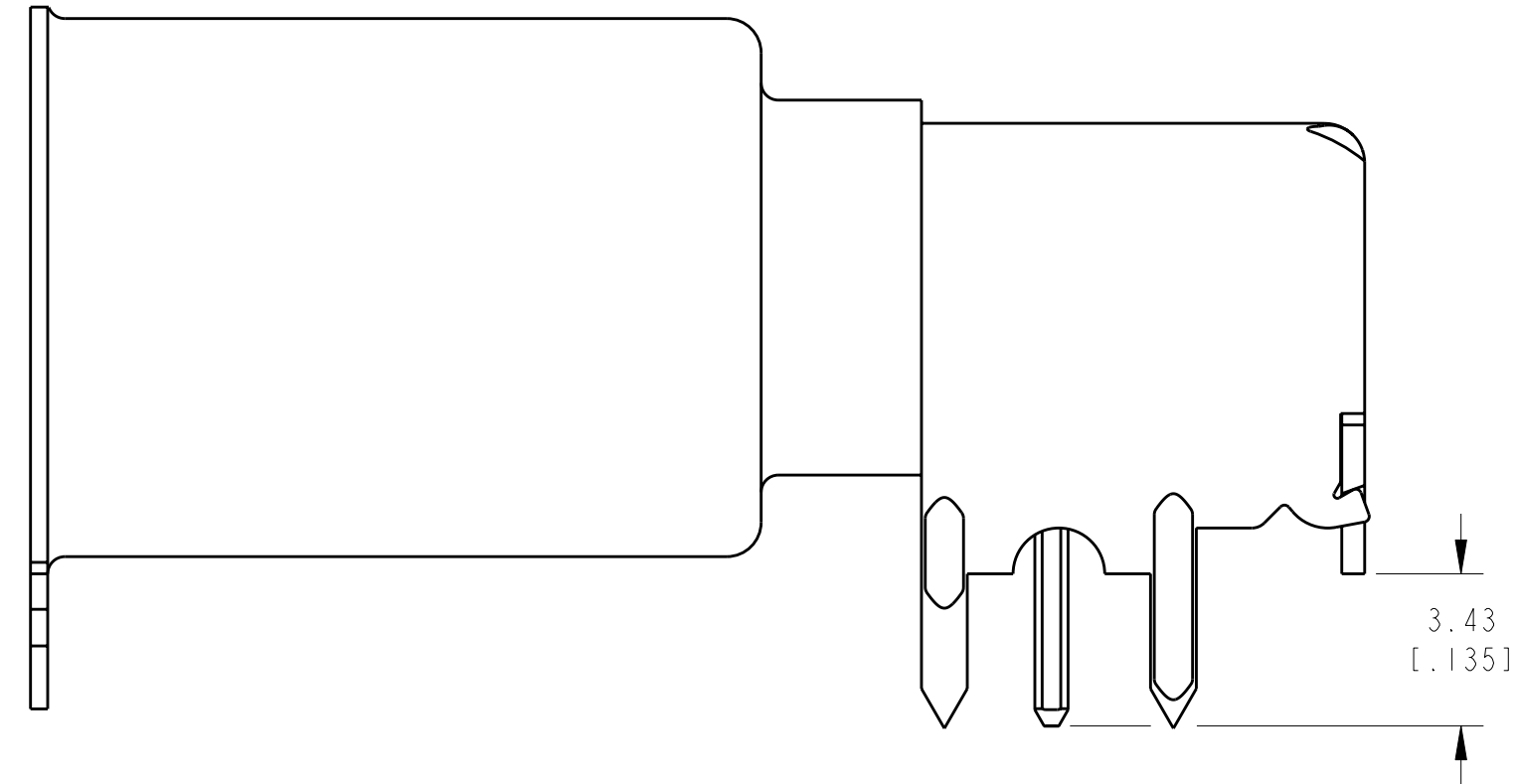
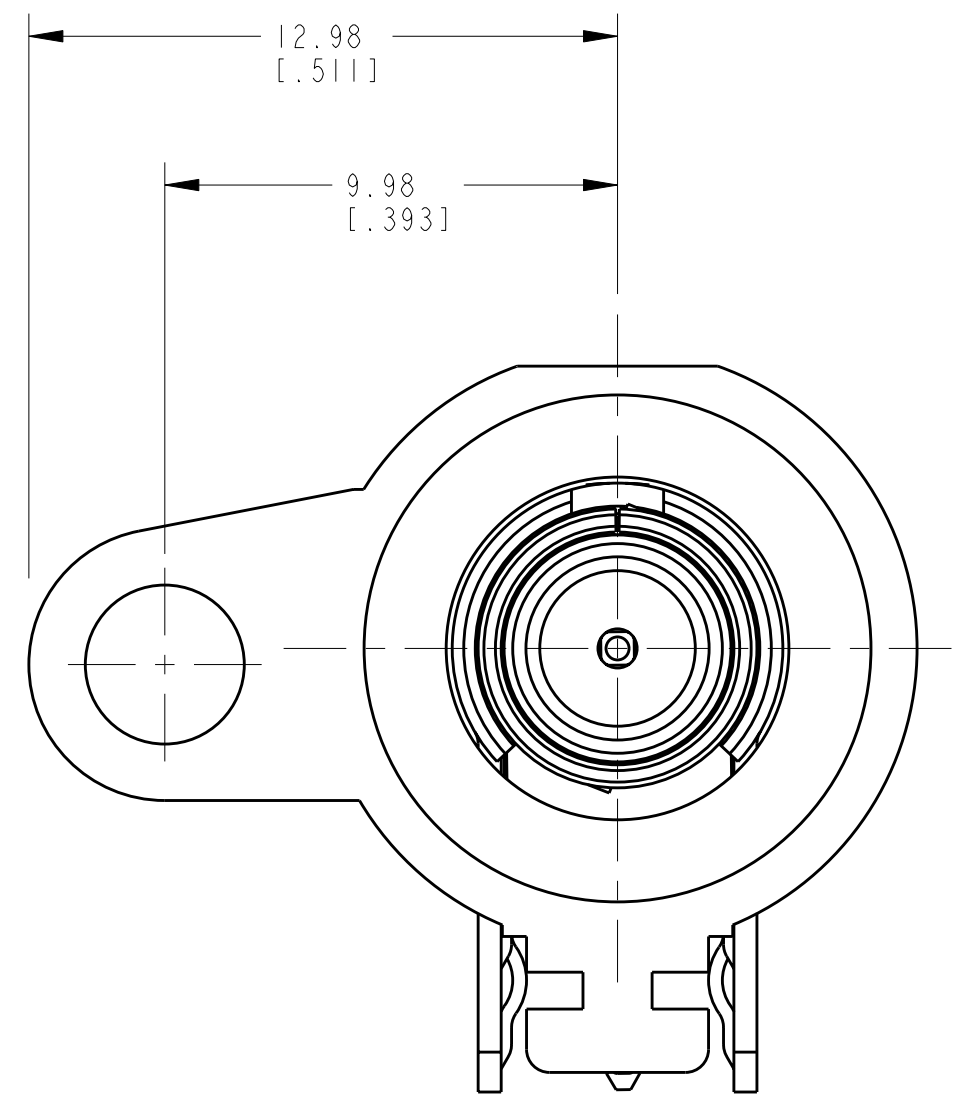
CONFIGURATION Y

W, SH3	1326508-6
Z, SH2	1326508-3
Y	1326508-2
X	1326508-1
CONFIGURATION	PART NUMBER

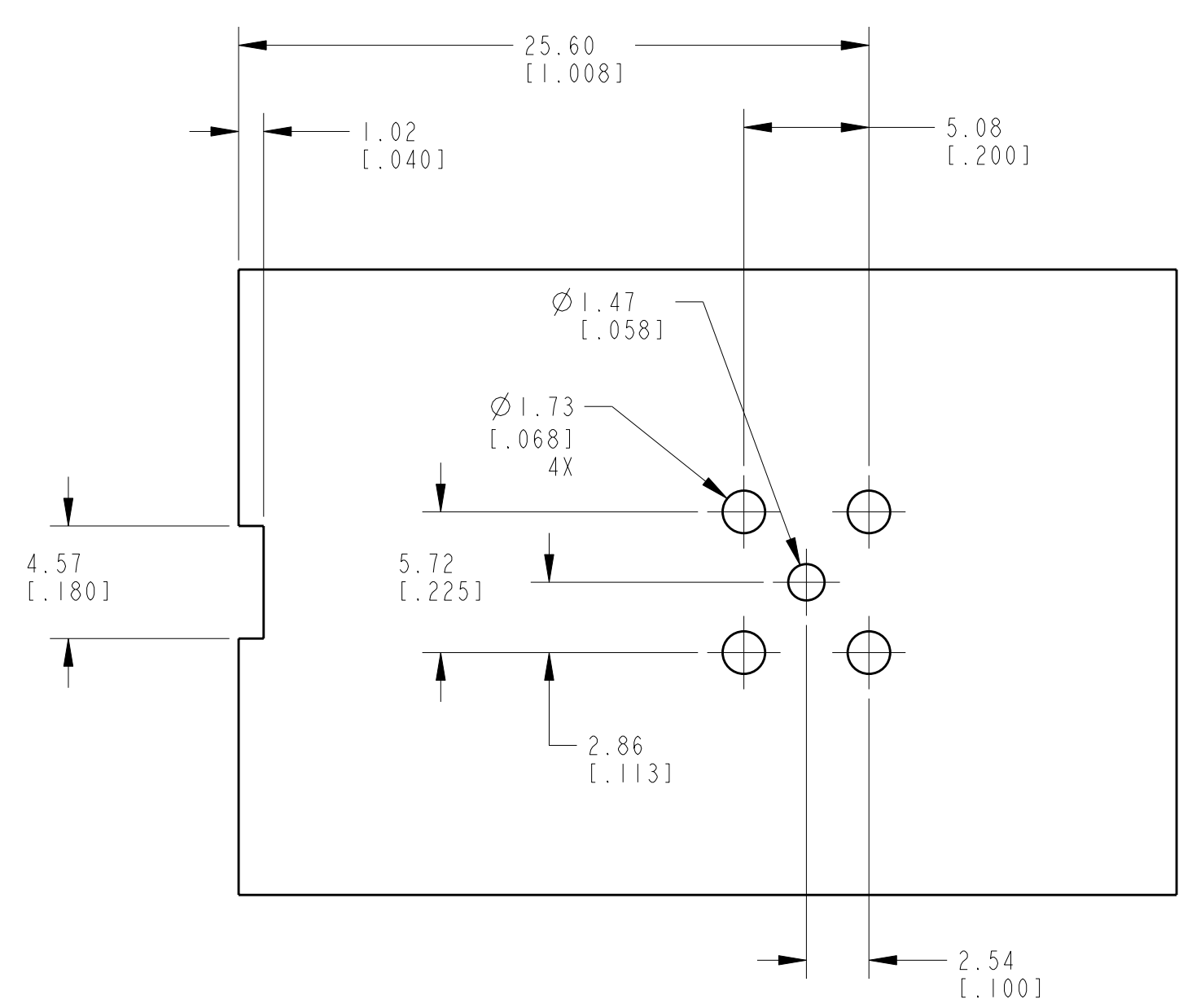
DIMENSIONS:		TOLERANCES UNLESS OTHERWISE SPECIFIED:		PRODUCT SPEC	
mm [INCHES]		9 PLC	±	9 PLC	±
		3 PLC	±0.13 [0.005]	3 PLC	±
		5 PLC	±	5 PLC	±
		4 PLC	±	4 PLC	±
		ANGLES	±	ANGLES	±

THIS DRAWING IS A CONTROLLED DOCUMENT.		DWN	A. HOLT	13NOV2002
CHK		K. COBLE	13NOV2002	
APPD		K. COBLE	13NOV2002	
MATERIAL		STE		
FINISH		TE Connectivity		
SEE NOTES		PCB JACK, SNAP-LOCK		
CUSTOMER DRAWING		SIZE	A1	CAGE CODE
SCALE		4:1	DRAWING NO	00779
SHEET		1	OF	3
REV		J1		

LOC	DIST	REVISIONS			
		REV	DATE	BY	APPD
GE	00	-	-	-	-
		SEE SHEET 1			



CONFIGURATION Z



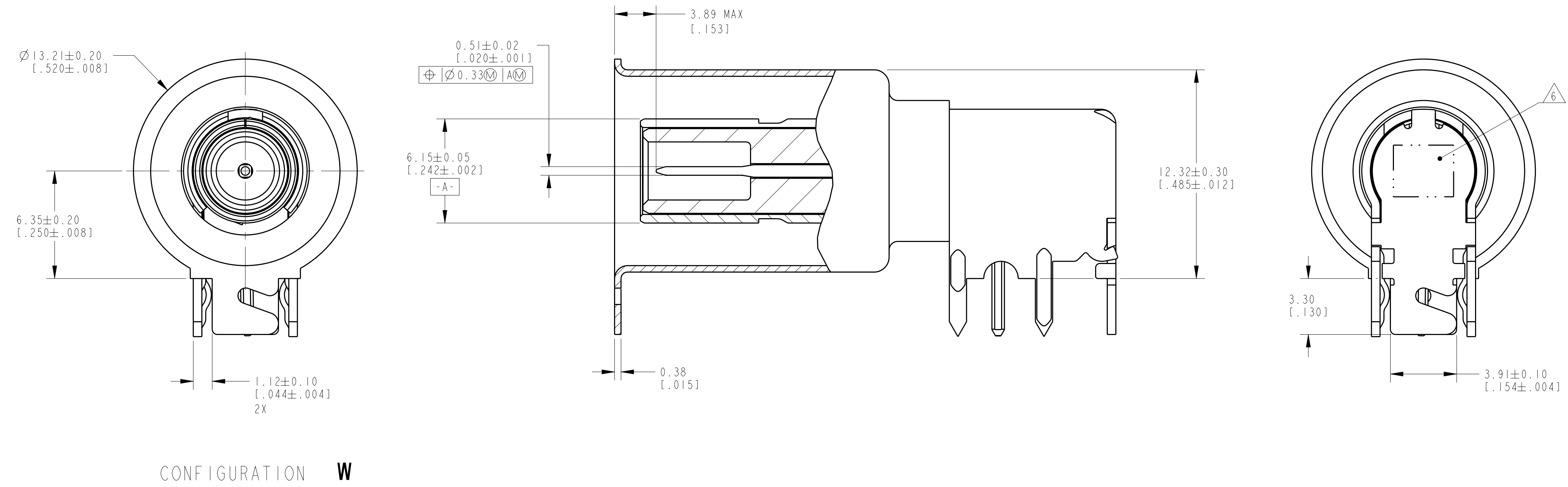
RECOMMENDED PCB LAYOUT
 FOR 1326508-3 ONLY

PCB LAYOUT TOLERANCES:
 LOCATION = ±0.20 [0.008]
 FEATURE SIZES = ±0.10 [0.004]
 SCALE 4:1


THIS DRAWING IS A CONTROLLED DOCUMENT.		DWN A. HOLT	13NOV2002	TE Connectivity
DIMENSIONS: mm [INCHES]		CHK K. COBLE	13NOV2002	
TOLERANCES UNLESS OTHERWISE SPECIFIED:		APVD K. COBLE	13NOV2002	NAME
9 PLC ± 7 PLC ± 5 PLC ±0.13 [0.005] 4 PLC ± ANGLES ±	PRODUCT SPEC APPLICATION SPEC 114-13002	PCB JACK, SNAP-LOCK		RESTRICTED TO
MATERIAL	FINISH	WEIGHT	SIZE	CAGE CODE
SEE NOTES	SEE NOTES	CUSTOMER DRAWING	A1	00779
		DRAWING NO	C=1326508	REV
		SCALE	4:1	SHEET
			2	OF
			3	REV
			J	

THIS DRAWING IS UNPUBLISHED. RELEASED FOR PUBLICATION 20
 BY: ALL RIGHTS RESERVED.

LOC	DIST	REV	DATE	BY	APPD
GE	00				



CONFIGURATION W

THIS DRAWING IS A CONTROLLED DOCUMENT.		DWN A. HOLT	13NOV2002	 TE Connectivity
DIMENSIONS: mm [INCHES]		CHK K. COBLE	13NOV2002	
TOLERANCES UNLESS OTHERWISE SPECIFIED:		APVD K. COBLE	13NOV2002	NAME PCB JACK, SNAP-LOCK
0 PLC ±	1 PLC ±	PRODUCT SPEC		SIZE CAGE CODE DRAWING NO
2 PLC ±	3 PLC ±0.13(.005)	APPLICATION SPEC		RESTRICTED TO
4 PLC ±	ANGLES ±	114-13002		A1 00779 C=1326508
MATERIAL SEE NOTES	FINISH SEE NOTES	WEIGHT		SCALE 6:1 SHEET 3 OF 3 REV J
CUSTOMER DRAWING				



Компания «ЭлектроПласт» предлагает заключение долгосрочных отношений при поставках импортных электронных компонентов на взаимовыгодных условиях!

Наши преимущества:

- Оперативные поставки широкого спектра электронных компонентов отечественного и импортного производства напрямую от производителей и с крупнейших мировых складов;
- Поставка более 17-ти миллионов наименований электронных компонентов;
- Поставка сложных, дефицитных, либо снятых с производства позиций;
- Оперативные сроки поставки под заказ (от 5 рабочих дней);
- Экспресс доставка в любую точку России;
- Техническая поддержка проекта, помощь в подборе аналогов, поставка прототипов;
- Система менеджмента качества сертифицирована по Международному стандарту ISO 9001;
- Лицензия ФСБ на осуществление работ с использованием сведений, составляющих государственную тайну;
- Поставка специализированных компонентов (Xilinx, Altera, Analog Devices, Intersil, Interpoint, Microsemi, Aeroflex, Peregrine, Syfer, Eurofarad, Texas Instrument, Miteq, Cobham, E2V, MA-COM, Hittite, Mini-Circuits, General Dynamics и др.);

Помимо этого, одним из направлений компании «ЭлектроПласт» является направление «Источники питания». Мы предлагаем Вам помощь Конструкторского отдела:

- Подбор оптимального решения, техническое обоснование при выборе компонента;
- Подбор аналогов;
- Консультации по применению компонента;
- Поставка образцов и прототипов;
- Техническая поддержка проекта;
- Защита от снятия компонента с производства.



Как с нами связаться

Телефон: 8 (812) 309 58 32 (многоканальный)

Факс: 8 (812) 320-02-42

Электронная почта: org@eplast1.ru

Адрес: 198099, г. Санкт-Петербург, ул. Калинина, дом 2, корпус 4, литера А.