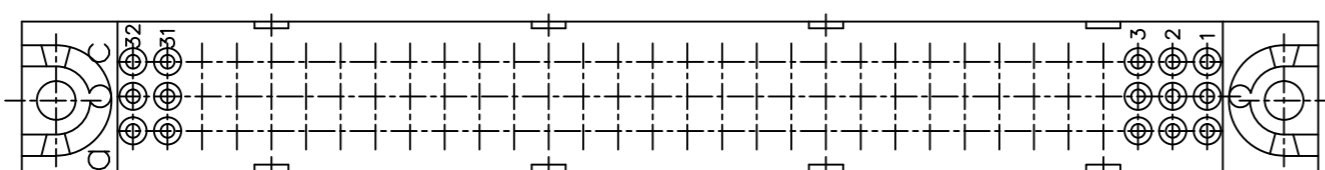
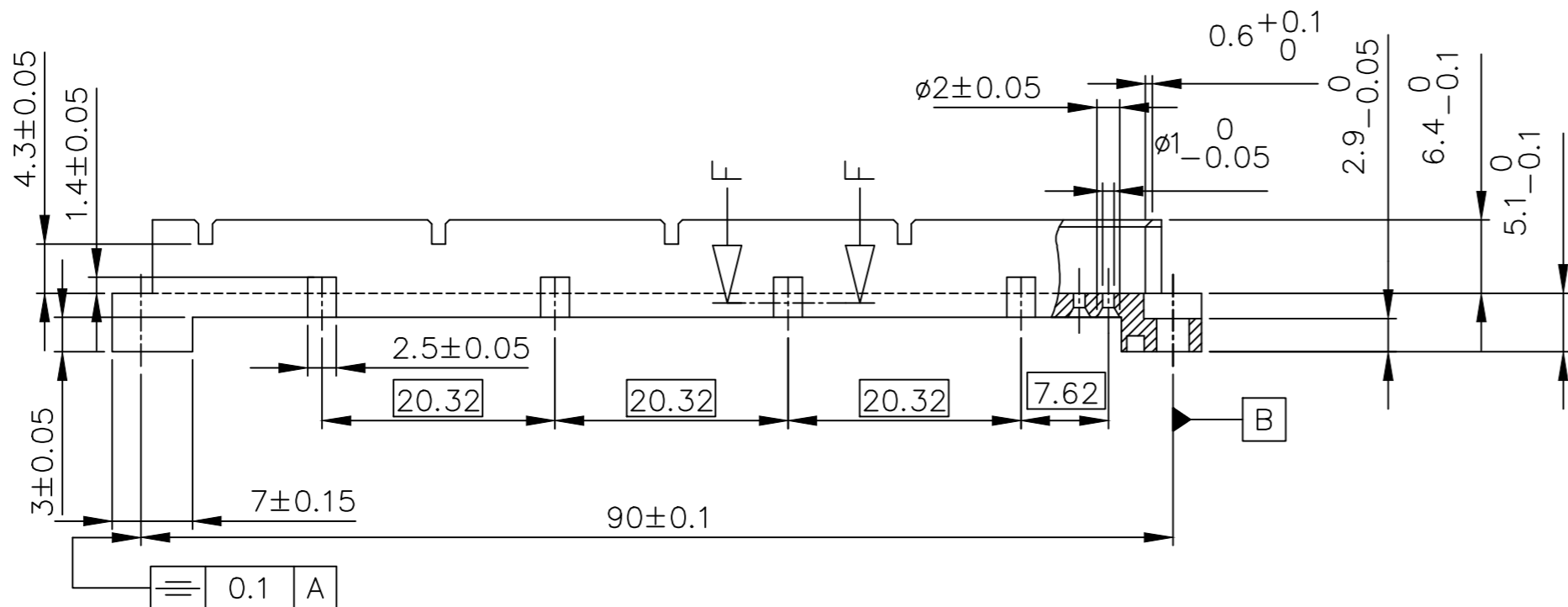
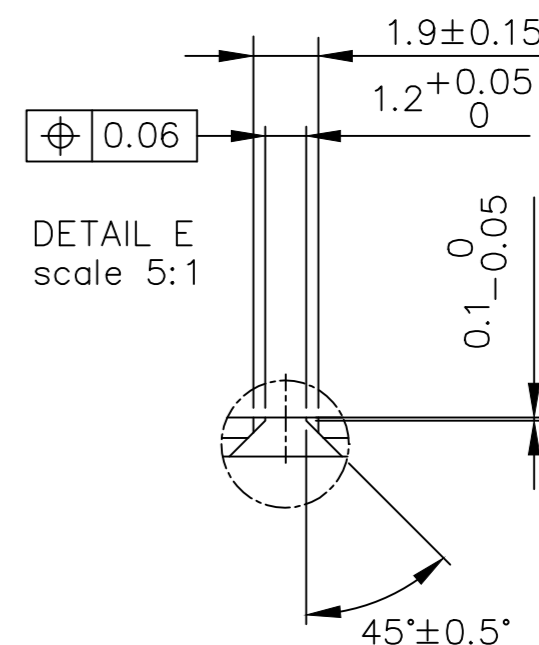
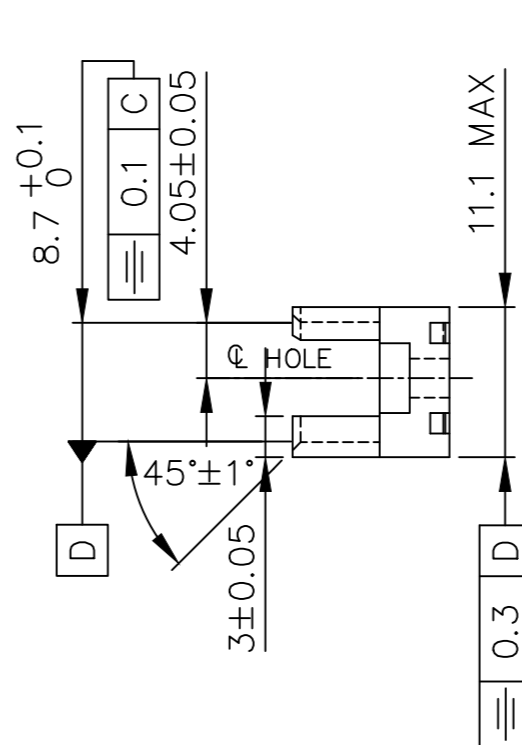
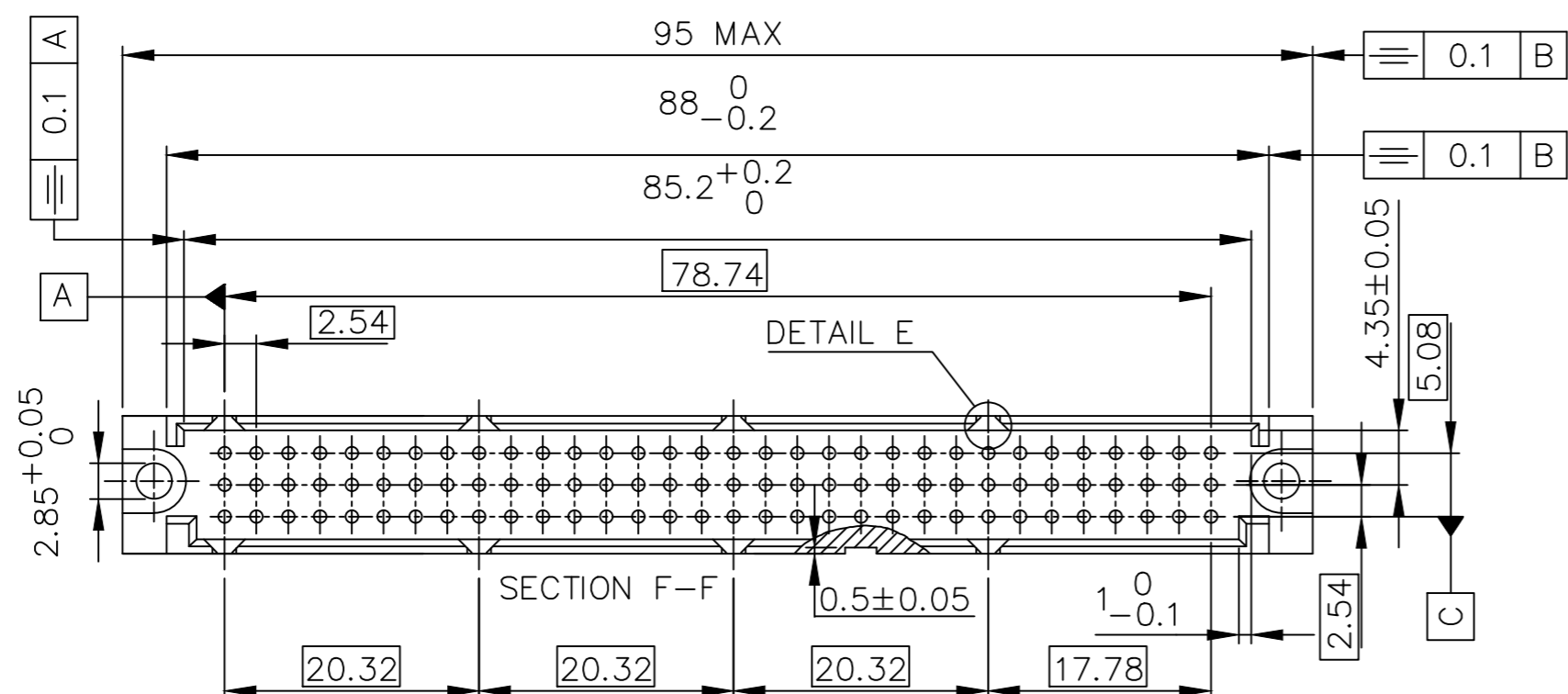


PRODUCT NUMBER	REMARKS
65191-001	see sheet 1
65191-002	see sheet 2



THERMOPLASTIC POLYESTER; FLAME RETARDANT PER UL-94-V0; COLOUR: GREY

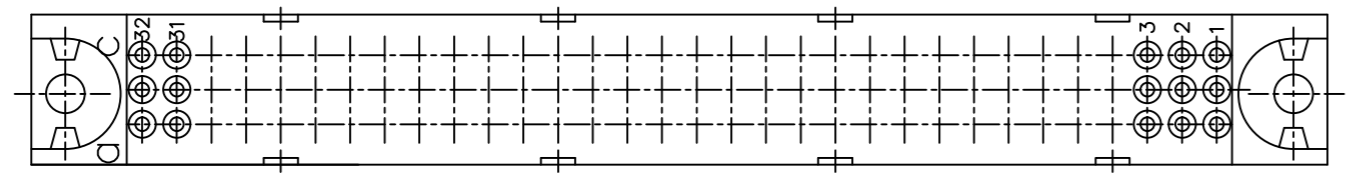
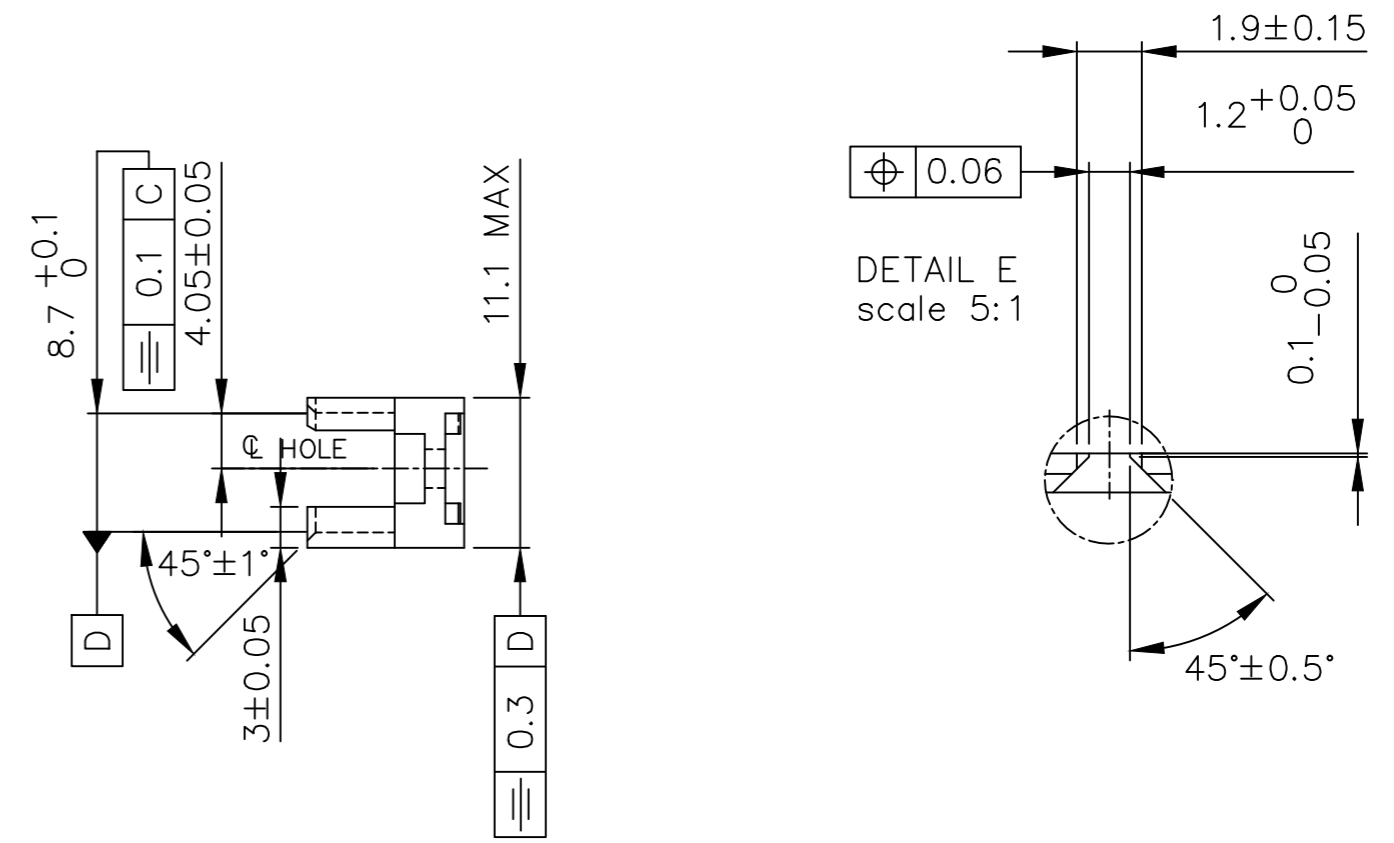
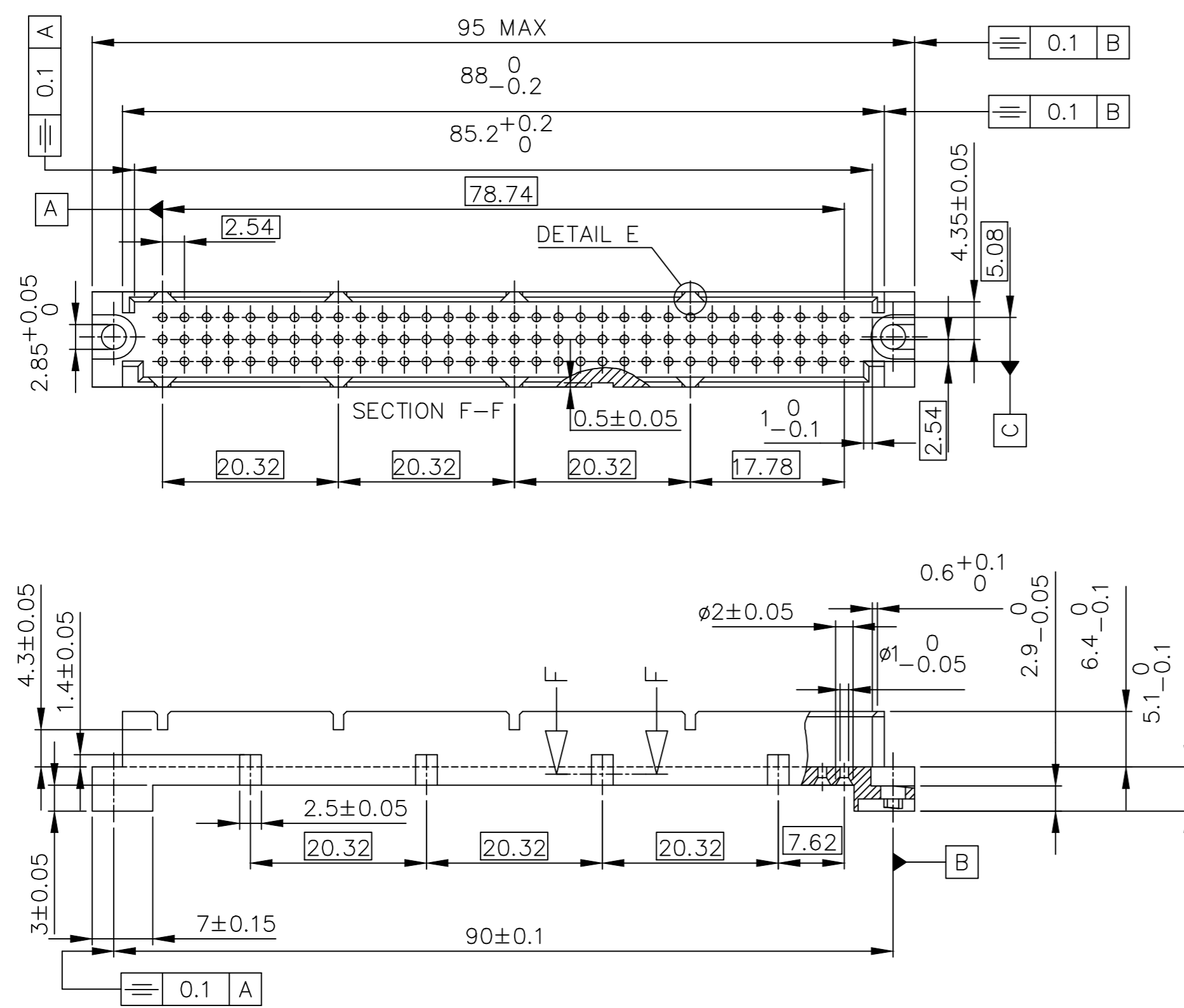
NOTES:-

1. THIS PRODUCT MEETS EUROPEAN UNION DIRECTIVES AND OTHER COUNTRY REGULATIONS AS DESCRIBED IN GS-22-008.
2. LEADFREE OR RoHS DIRECTIVE LABELLING TO BE PROVIDED AS PER GS-14-920.
3. " LF " SUFFIX TO PRODUCT NUMBER FOR RoHS COMPATIBLE/ LEADFREE VERSION.
4. PARTS WITH AND WITHOUT "LF" SUFFIX ARE FORM-FIT AND FUNCTIONALLY IDENTICAL. " LF " SUFFIX PROVIDED FOR PART NUMBER STANDARDISATION OF PART THAT MEETS RoHS REQUIREMENTS.

mat'l. code		surface		tolerance		projection		product family			
SEE NOTE		ISO 1302		ISO 406 ISO 1101		ISO 1302		BACKPANEL			
ltr		ecn no		dr		date		title			
K		H70344		DDB		1997-06-03		B.P. SHROUD			
L		F00406		LLA		2000-05-22					
M		I05-0123		MINI		2005-07-27					
N		I05-0248		MINI		2005-11-22		D.LEGRAND		2000-10-09	
P		I06-0068		MINI		2006-06-01		enagr		J.F.NOTTEAU 2000-10-09	
R		I11-0139		MJA		2011-07-18		chr		RAKHEE GEORGE 2006-06-01	
								appd		RAKHEE GEORGE 2006-06-01	
sheet index		revision sheet		R		G					
1		2		1		2					
								dwg no		sheet 1 of 2 size	
								65191		A2	
								type		Product Customer Drawing	



PRODUCT NUMBER 65191-002



THERMOPLASTIC POLYESTER; FLAME RETARDANT PER UL-94-V0; COLOUR: GREY

- NOTES:-
1. THIS PRODUCT MEETS EUROPEAN UNION DIRECTIVES AND OTHER COUNTRY REGULATIONS AS DESCRIBED IN GS-22-008.
 2. LEADFREE OR RoHS DIRECTIVE LABELLING TO BE PROVIDED AS PER GS-14-920.
 3. " LF " SUFFIX TO PRODUCT NUMBER FOR RoHS COMPATIBLE/ LEADFREE VERSION.
 4. PARTS WITH AND WITHOUT "LF" SUFFIX ARE FORM-FIT AND FUNCTIONALLY IDENTICAL. " LF " SUFFIX PROVIDED FOR PART NUMBER STANDARDISATION OF PART THAT MEETS RoHS REQUIREMENTS.

mat'l. code		surface		tolerance		projection		product family	
SEE NOTE		ISO 1302		ISO 406 ISO 1101		mm		BACKPANEL	
ltr	ecn no	dr	date	tolerances unless otherwise specified		mm		title	
C	H70344	DDB	1997-06-03	angles	linear	mm		B.P SHROUD	
D	105-0123	MINI	2005-07-27			scale -			
E	105-0248	MINI	2005-11-22						
F	106-0068	MINI	2006-06-01	dr	D.LEGRAND	2000-10-09	dwg no		
G	111-0139	MJA	2011-07-18	enr	J.F.NOTTEAU	2000-10-09	sheet 2 of 2		
				chr	RAKHEE GEORGE	2006-06-01	65191		
				appd	RAKHEE GEORGE	2006-06-01	size		
								A2	
								type Product Customer Drawing	
sheet index	revision sheet	1							



Компания «ЭлектроПласт» предлагает заключение долгосрочных отношений при поставках импортных электронных компонентов на взаимовыгодных условиях!

Наши преимущества:

- Оперативные поставки широкого спектра электронных компонентов отечественного и импортного производства напрямую от производителей и с крупнейших мировых складов;
- Поставка более 17-ти миллионов наименований электронных компонентов;
- Поставка сложных, дефицитных, либо снятых с производства позиций;
- Оперативные сроки поставки под заказ (от 5 рабочих дней);
- Экспресс доставка в любую точку России;
- Техническая поддержка проекта, помощь в подборе аналогов, поставка прототипов;
- Система менеджмента качества сертифицирована по Международному стандарту ISO 9001;
- Лицензия ФСБ на осуществление работ с использованием сведений, составляющих государственную тайну;
- Поставка специализированных компонентов (Xilinx, Altera, Analog Devices, Intersil, Interpoint, Microsemi, Aeroflex, Peregrine, Syfer, Eurofarad, Texas Instrument, Miteq, Cobham, E2V, MA-COM, Hittite, Mini-Circuits, General Dynamics и др.);

Помимо этого, одним из направлений компании «ЭлектроПласт» является направление «Источники питания». Мы предлагаем Вам помощь Конструкторского отдела:

- Подбор оптимального решения, техническое обоснование при выборе компонента;
- Подбор аналогов;
- Консультации по применению компонента;
- Поставка образцов и прототипов;
- Техническая поддержка проекта;
- Защита от снятия компонента с производства.



Как с нами связаться

Телефон: 8 (812) 309 58 32 (многоканальный)

Факс: 8 (812) 320-02-42

Электронная почта: org@eplast1.ru

Адрес: 198099, г. Санкт-Петербург, ул. Калинина, дом 2, корпус 4, литера А.