

MICRO SWITCH

FREEPORT ILLINOIS, U.S.A
A DIVISION OF HONEYWELL
FED. MFG. CODE 91929

ASSEMBLY- PUSHBUTTON SWITCH

CATALOG LISTING

IPB575-T

FAA-PMA

IPB575-T
PAGE 1 OF 1

M

DRAWING
NUMBER

X

X

ISSUE
8

REPLACES

RELEASE NO. PR-9121-T

CHECK

REVISIONS

A	PR-9121	WJM	24 JUL 80
B	C O	J M J	13 OCT 80
C	CO48860	C E B	22 DEC 80
D	CO49278		
J	J A P		
E	CO77562		
K	J A L		
F	CO-93166	G J W	20 JUL 98
G	CO93880	G J W	6 JAN 99

CHECK

CHECK

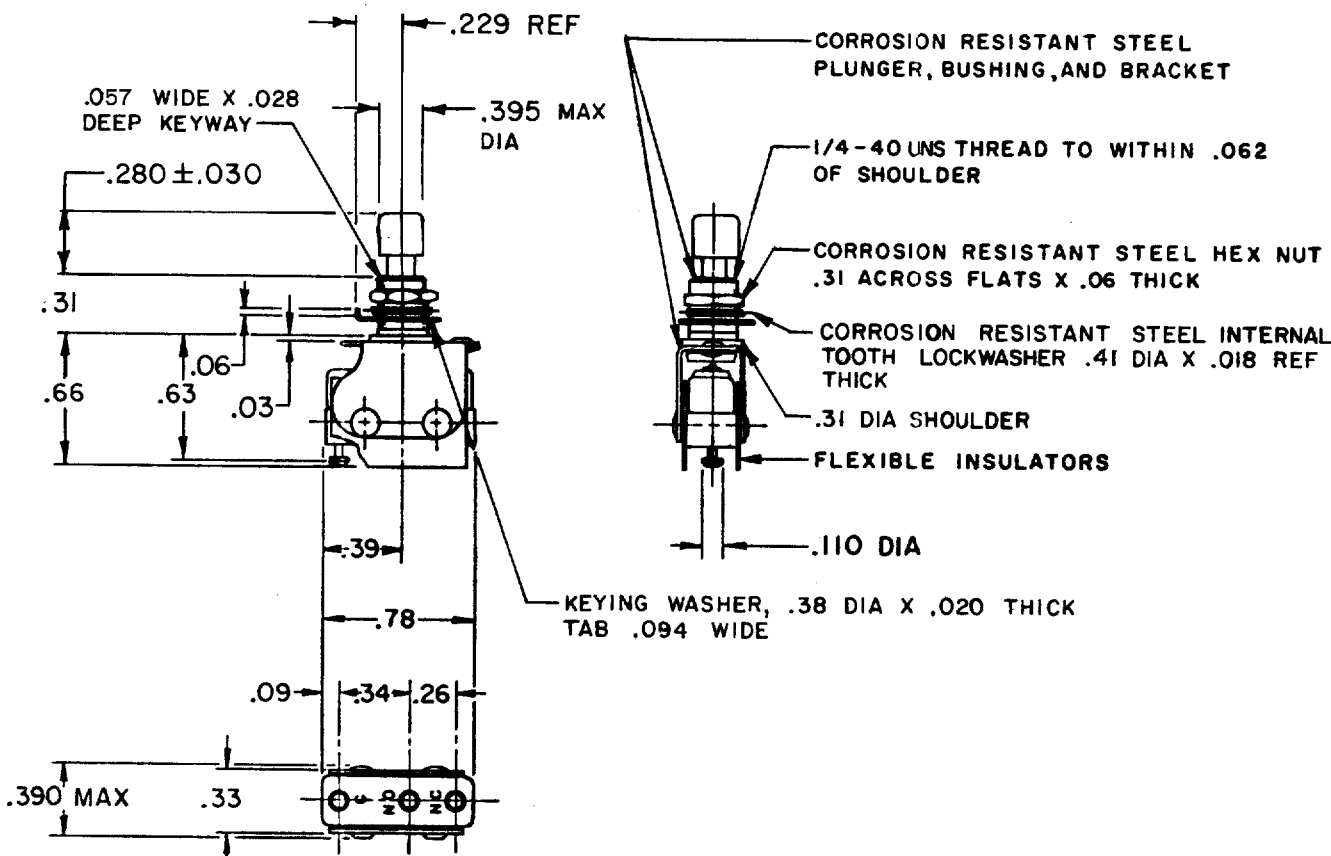
CHECK

CHECK

CHECK

CHECK

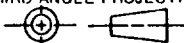
CHECK



- NOTE -
- 1 - UNIT INCLUDES CAT. LIST. "23SM" BASIC SWITCH
 - 2 - TERMINALS ARE PLATED FOR SOLDERING
 - 3 - RECOMMENDED FOR MANUAL OPERATION ONLY
 - 4 - MOUNTING HARDWARE AND WHITE PLASTIC BUTTON FURNISHED UNASSEMBLED

THIS DRAWING COVERS A PROPRIETARY ITEM AND IS THE PROPERTY OF MICRO SWITCH, A DIVISION OF HONEYWELL. THIS DRAWING IS NOT TO BE COPIED OR USED WITHOUT THE APPROVAL OF MICRO SWITCH.

THIRD ANGLE PROJECTION



CHARACTERISTICS
OPERATING FORCE --- 1 LB APPROX
TOTAL TRAVEL ----- .030 APPROX

ELECTRICAL DATA
CONTACT ARRANGEMENT S P D T
30 VOLT DC RATING
INDUCTIVE ----- SEA LEVEL ----- .5 AMP
50,000 FT ----- .5 AMP
RESISTIVE ----- SEA LEVEL ----- 1.0 AMP
50,000 FT ----- 1.0 AMP
MAXIMUM INRUSH ----- .2 AMP

SCALE FULL

DO NOT SCALE PRINT			
TOLERANCES			
APPLY TO DESIGN UNITS. CONVERSIONS ARE ONLY FOR REFERENCE. UNLESS NOTED, TOLERANCES ARE ±			
DIM.	TOL.	DIM.	TOL.
mm	mm/in	in	mm/in
NO PLACES	X	1/.04	
ONE PLACE	X,X	0.4/.016	X,X 0.8/.03
TWO PLACES	X,XX	0.19/.008	X,XX 0.38/.015
THREE PLACES	X,XXX		X,XXX 0.13/.005
ANGLES			
DESIGN UNITS	<input type="checkbox"/> METRIC	<input checked="" type="checkbox"/> US CUSTOMARY	
WEIGHT			

FORMTEK
FO-52848-A
DRAWN

WJM 24 JUL 80



Компания «ЭлектроПласт» предлагает заключение долгосрочных отношений при поставках импортных электронных компонентов на взаимовыгодных условиях!

Наши преимущества:

- Оперативные поставки широкого спектра электронных компонентов отечественного и импортного производства напрямую от производителей и с крупнейших мировых складов;
- Поставка более 17-ти миллионов наименований электронных компонентов;
- Поставка сложных, дефицитных, либо снятых с производства позиций;
- Оперативные сроки поставки под заказ (от 5 рабочих дней);
- Экспресс доставка в любую точку России;
- Техническая поддержка проекта, помощь в подборе аналогов, поставка прототипов;
- Система менеджмента качества сертифицирована по Международному стандарту ISO 9001;
- Лицензия ФСБ на осуществление работ с использованием сведений, составляющих государственную тайну;
- Поставка специализированных компонентов (Xilinx, Altera, Analog Devices, Intersil, Interpoint, Microsemi, Aeroflex, Peregrine, Syfer, Eurofarad, Texas Instrument, Miteq, Cobham, E2V, MA-COM, Hittite, Mini-Circuits, General Dynamics и др.);

Помимо этого, одним из направлений компании «ЭлектроПласт» является направление «Источники питания». Мы предлагаем Вам помощь Конструкторского отдела:

- Подбор оптимального решения, техническое обоснование при выборе компонента;
- Подбор аналогов;
- Консультации по применению компонента;
- Поставка образцов и прототипов;
- Техническая поддержка проекта;
- Защита от снятия компонента с производства.



Как с нами связаться

Телефон: 8 (812) 309 58 32 (многоканальный)

Факс: 8 (812) 320-02-42

Электронная почта: org@eplast1.ru

Адрес: 198099, г. Санкт-Петербург, ул. Калинина, дом 2, корпус 4, литера А.