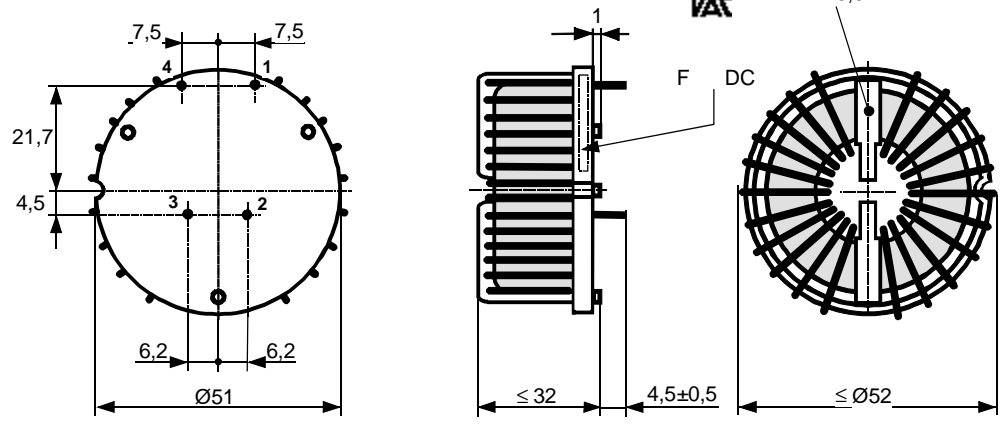


K-Nr.: 25643 K-no.:	Stromkompensierte Drossel / Common Mode Choke	Datum: 30.04.2010 Date:
Kunde: Typenelement / Standard type Customer	Kd. Sach Nr.: Customers part no.:	Seite 1 von 2 Page of

Maßbild (mm): Freimaßtoleranz DIN ISO 2768-c
Mechanical outline General tolerances

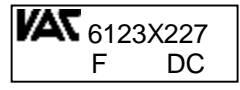
Toleranz der Stiftabstände $\pm 0,3\text{mm}$ (Tolerances grid distance) DC = Date Code
F = Factory

Beschriftung (marking) Trennstea (separation) $\geq 5,5\text{ mm}$

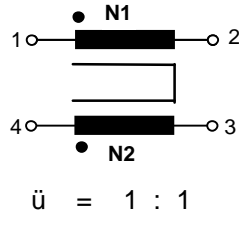


Anschlüsse:
Connections:
Cu verzinnt
Cu tinned
Ø = 2,24 mm

Beschriftung:
marking



Anschlußschema:
Schematic diagram



Betriebsdaten/Charakteristische Daten (Typische Werte):
Operational data/characteristic data (typical values):

	f=10kHz	f=100kHz	DC
L [mH]	12,0	2,8	
Z [Ω]	760	2900	
I _{unbal.} [mA]	55	110	50

$L_s / L_{leak} \approx 8,6 \mu\text{H}$ and $f = 100\text{ kHz}$ (Eine Wicklung kurzgeschlossen / one winding shorted)

Bemessungsisolationsspannung / rated insulation voltage:
 $U_{is} = 600\text{ V}_{\text{RMS}}$ (848 V_{peak}) (Netzstromkreis / connected to the mains)
 $1000\text{ V}_{\text{RMS}}$ (1410 V_{peak}) (Nicht-Netzstromkreis / not connected to the mains)

$I_N = 2 \times 25\text{ A}$ $m \approx 133\text{ g}$
 Max. Betriebstemperatur / max. operating temperature $T_{op} = +130^\circ\text{C}$
 Umgebungstemperatur / ambient temperature: $T_a = -40^\circ\text{C} \dots +70^\circ\text{C}$
 Lagertemperatur / storage temperature: $T_{st} = -40^\circ\text{C} \dots +85^\circ\text{C}$

Prüfung / Inspection: (V: 100%-Test; AQL...: DIN ISO 2859-Teil1)

1) (V)	M3014:	$U_{p,eff} = 2,25\text{ kV}$, 1 s, N gegen/to N
2) (AQL 0,25)	M3011/1:	$L_1 = 2,8\text{ mH}$ -30/+50% f = 100 kHz, $U_{AC,eff} = 4,8\text{ V}$
3) (V)	M3011/6:	Polarität / Übersetzungsverhältnis: Toleranz $\pm 3\%$ ($\pm 0\text{Wdg.}$) Polarity / Turns ratio: Tolerance
4) (AQL 1/54)	M3011/5:	$R_{Cu} \leq 4,15\text{ m}\Omega$ für jede Wicklung / for each winding
5) (Fix05)	M3290:	Lötbarkeitstest nach Abschnitt 1 / solderability test acc. to chapter 1
6) (AQL 1/54)	M3200:	Mechanische Prüfung / mechanical test

Typprüfung / Type test:

1) M3064:	Stoßspannungsprüfung / surge voltage test:	N gegen/to N	$U_{P,peak} = 6,0\text{ kV}$
	Einstellwerte / Settings:	1,2 μs / 50 μs Kurvenform (waveform),	
	3 Impulse im Abstand t = 1s	mit wechselnder Polarität with changing polarity	
2) M3014:	$U_{P,eff} = 2,25\text{ kV}$, t = 5 s,	N gegen/to N	

Messungen nach Temperaturangleich der Prüflinge an Raumtemperatur
Measurements after temperature balance of the test samples at room temperature

Datum	Name	Index	Änderung
		81	

Hrsg.: KB-E editor	Bearb.: Kosterec designer	KB-PM: RKI check	freig.: HS released
-----------------------	------------------------------	---------------------	------------------------

K-Nr.: 25643 K-no.:	Stromkompensierte Drossel / Common Mode Choke	Datum: 30.04.2010 Date:
Kunde: Typenelement / Standard type Customer:	Kd. Sach Nr.: Customers part no.:	Seite 2 von 2 Page of

Weitere Vorschriften:

Applicable documents:

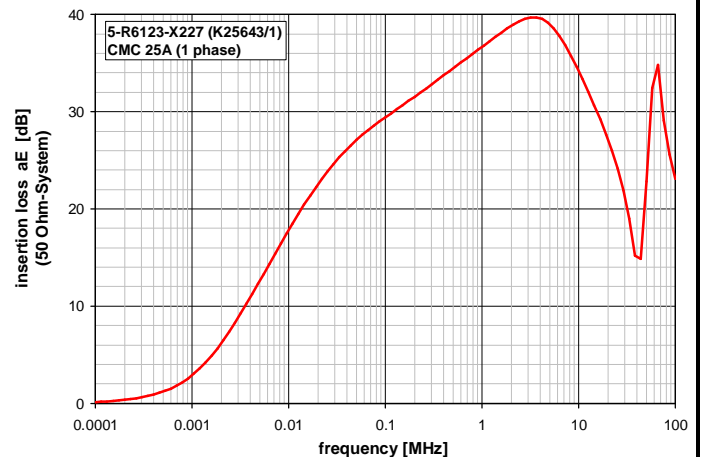
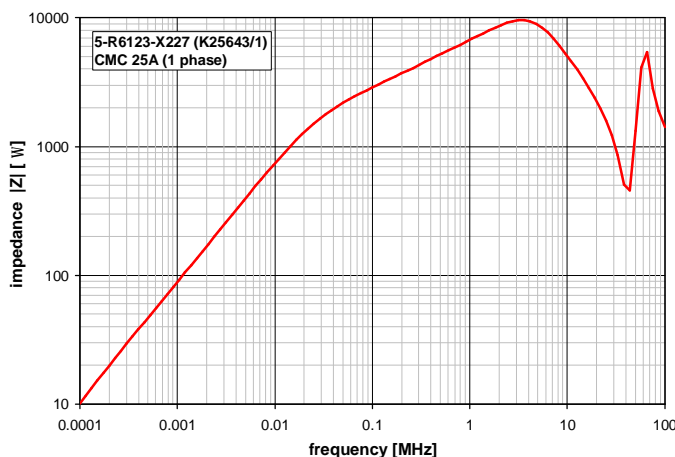
Konstruiert, gefertigt und geprüft nach EN 50178 und erfüllt die Vorschriften.
Constructed, manufactured and tested in accordance with EN 50178 and agrees with the standards.

Parameter / Parameters:

Basisisolation / Basic insulation:	N gegen/to N	Verschmutzungsgrad 2 / pollution degree 2
a) Netzstromkreis / connected to the mains		
Überspannungskategorie / overvoltage category:		III
Bemessungsisolationsspannung / rated insulation voltage:		$U_{is,eff} / U_{is,RMS} = 600 \text{ V (} 848 \text{ V}_{peak})$
Prüfspannung / test voltage: $U_{P,eff} / U_{P,RMS} \geq 1,65 \text{ kV}$		
Stoßspanng. / surge volt.age: $U_{P,max} / U_{P,peak} \geq 6,0 \text{ kV}$		Kurvenform (waveform): 1,2 μs / 50 μs
Kriechstrecke / creepage: N gegen/to N $\geq 5,5 \text{ (3,0) mm}$		Isolierstoffklasse 1 (auf Bodenplatte) Insulation material group 1 (on base plate)
	$\geq 5,5 \text{ (3,0) mm}$	Isolierstoffklasse 1 (auf Kern) Insulation material group 1 (on core)
Luftstrecke / clearance: N gegen/to N $\geq 5,5 \text{ mm}$		
b) Nicht-Netzstromkreis / not connected to the mains		
Überspannungskategorie / overvoltage category:		II
Bemessungsisolationsspannung / rated insulation voltage:		$U_{is,eff} / U_{is,RMS} = 1000 \text{ V (} 1410 \text{ V}_{peak})$
Prüfspannung / test voltage: $U_{P,eff} / U_{P,RMS} \geq 2,25 \text{ kV}$		
Stoßspanng. / surge volt.age: $U_{P,max} / U_{P,peak} \geq 6,0 \text{ kV}$		Kurvenform (waveform): 1,2 μs / 50 μs
Kriechstrecke / creepage: N gegen/to N $\geq 5,5 \text{ (5,0) mm}$		Isolierstoffklasse 1 (auf Bodenplatte) Insulation material group 1 (on base plate)
	$\geq 5,5 \text{ (5,0) mm}$	Isolierstoffklasse 1 (auf Kern) Insulation material group 1 (on core)
Luftstrecke / clearance: N gegen/to N $\geq 5,5 \text{ mm}$		

Design: Isoliertesystem gemäß UL 1446 / insulation system compliant to UL 1446: File No.: E209169 (BASF 130-1), 130°C
Bauelement-Träger, Draht und Isoliermaterialien / component fixture, wire and insulation materials: UL-gelistet / UL-listed

Typische Kurven / typical characteristics :



Hrsg.: KB-E editor	Bearb.: Kosterec designer	KB-PM: RKI check	freig.: HS released
-----------------------	------------------------------	---------------------	------------------------



Компания «ЭлектроПласт» предлагает заключение долгосрочных отношений при поставках импортных электронных компонентов на взаимовыгодных условиях!

Наши преимущества:

- Оперативные поставки широкого спектра электронных компонентов отечественного и импортного производства напрямую от производителей и с крупнейших мировых складов;
- Поставка более 17-ти миллионов наименований электронных компонентов;
- Поставка сложных, дефицитных, либо снятых с производства позиций;
- Оперативные сроки поставки под заказ (от 5 рабочих дней);
- Экспресс доставка в любую точку России;
- Техническая поддержка проекта, помощь в подборе аналогов, поставка прототипов;
- Система менеджмента качества сертифицирована по Международному стандарту ISO 9001;
- Лицензия ФСБ на осуществление работ с использованием сведений, составляющих государственную тайну;
- Поставка специализированных компонентов (Xilinx, Altera, Analog Devices, Intersil, Interpoint, Microsemi, Aeroflex, Peregrine, Syfer, Eurofarad, Texas Instrument, Miteq, Cobham, E2V, MA-COM, Hittite, Mini-Circuits, General Dynamics и др.);

Помимо этого, одним из направлений компании «ЭлектроПласт» является направление «Источники питания». Мы предлагаем Вам помощь Конструкторского отдела:

- Подбор оптимального решения, техническое обоснование при выборе компонента;
- Подбор аналогов;
- Консультации по применению компонента;
- Поставка образцов и прототипов;
- Техническая поддержка проекта;
- Защита от снятия компонента с производства.



Как с нами связаться

Телефон: 8 (812) 309 58 32 (многоканальный)

Факс: 8 (812) 320-02-42

Электронная почта: org@eplast1.ru

Адрес: 198099, г. Санкт-Петербург, ул. Калинина, дом 2, корпус 4, литера А.