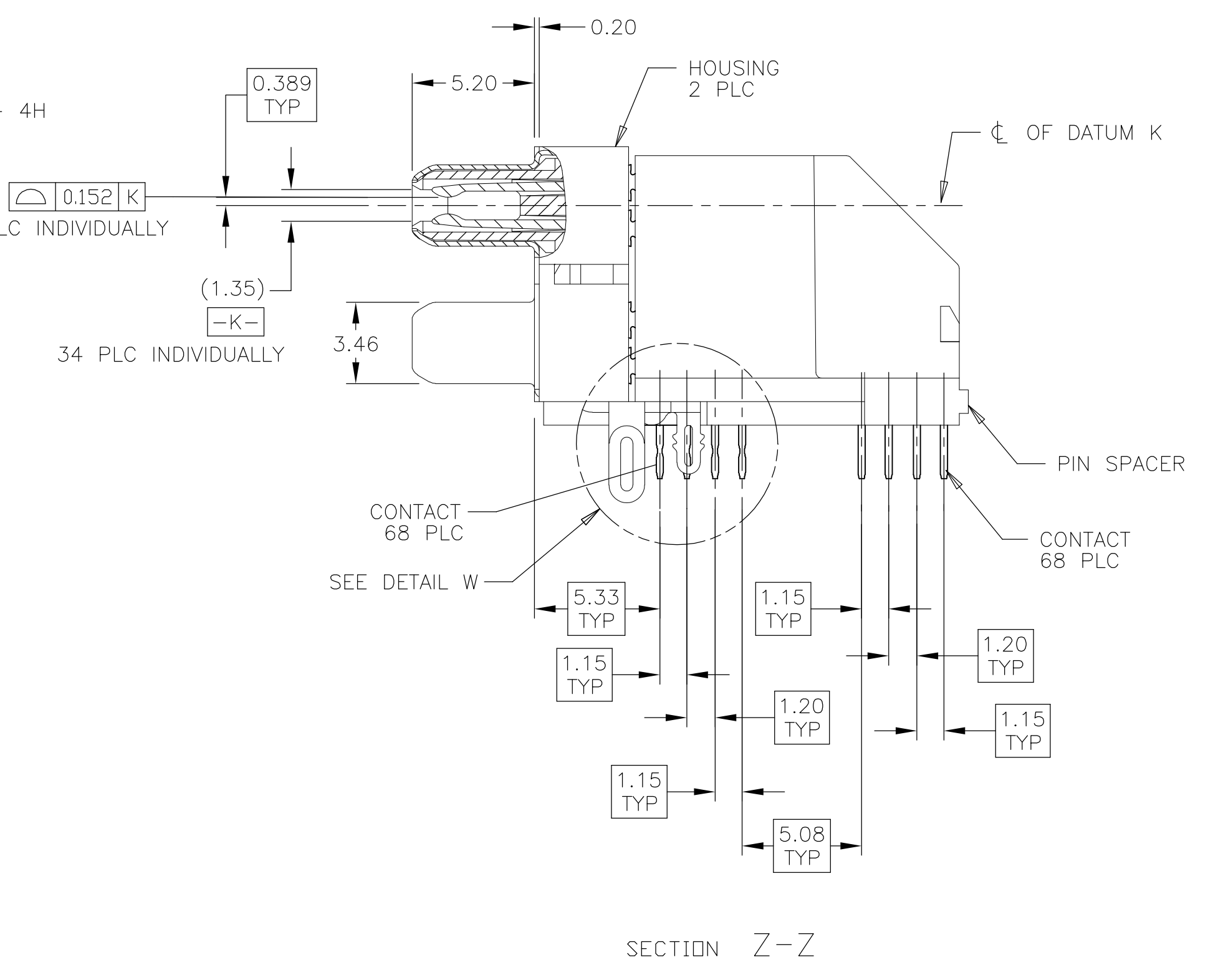
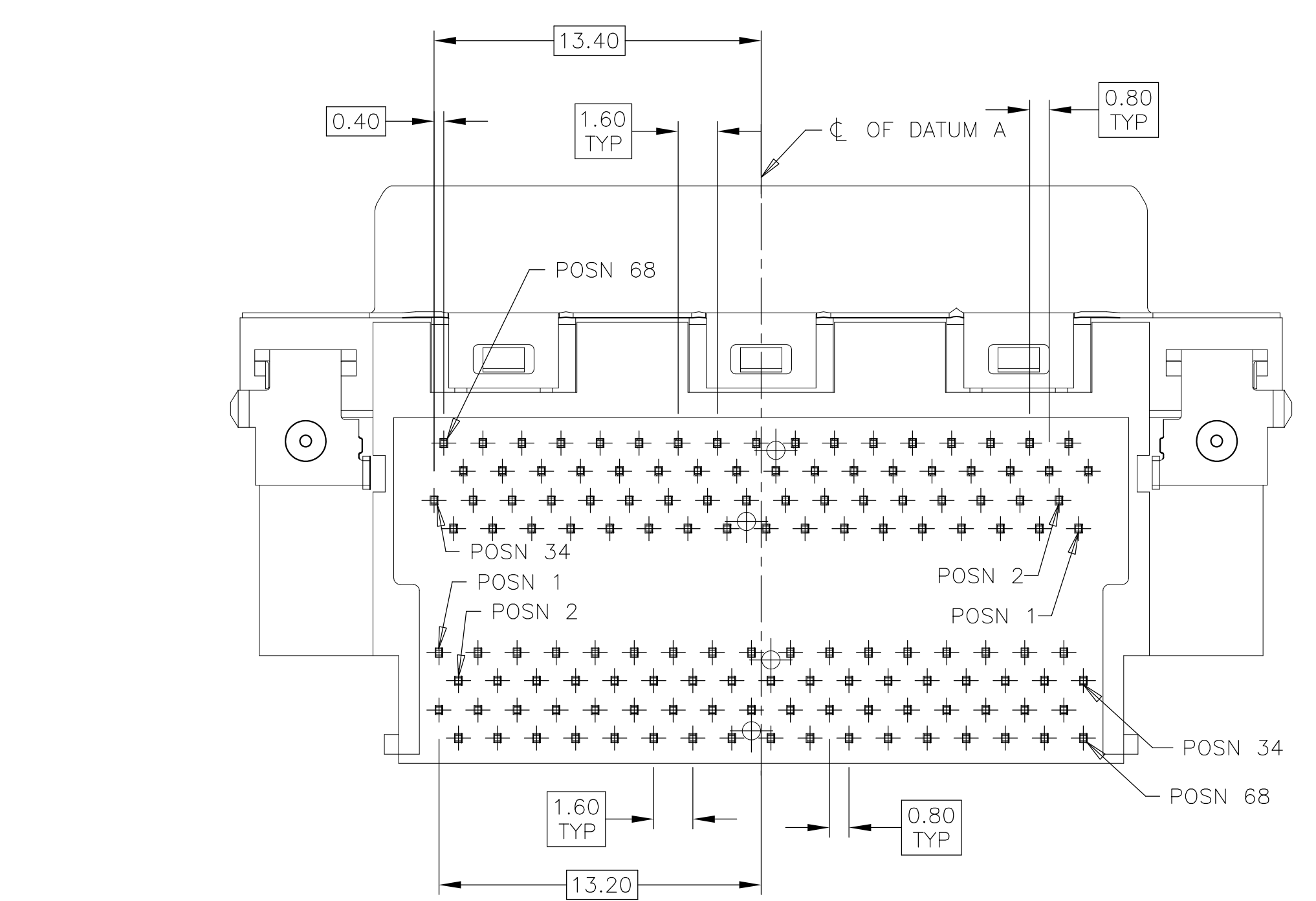
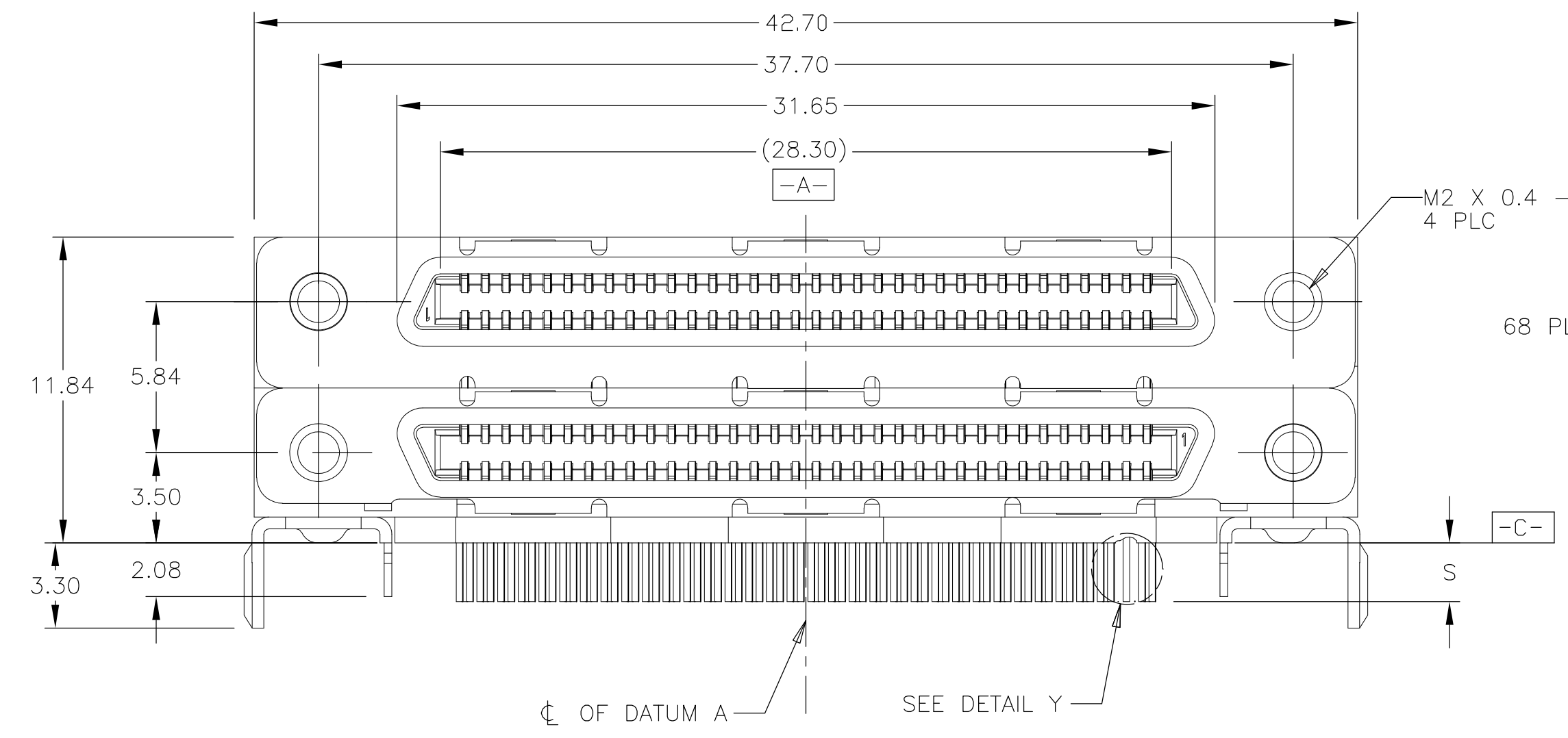
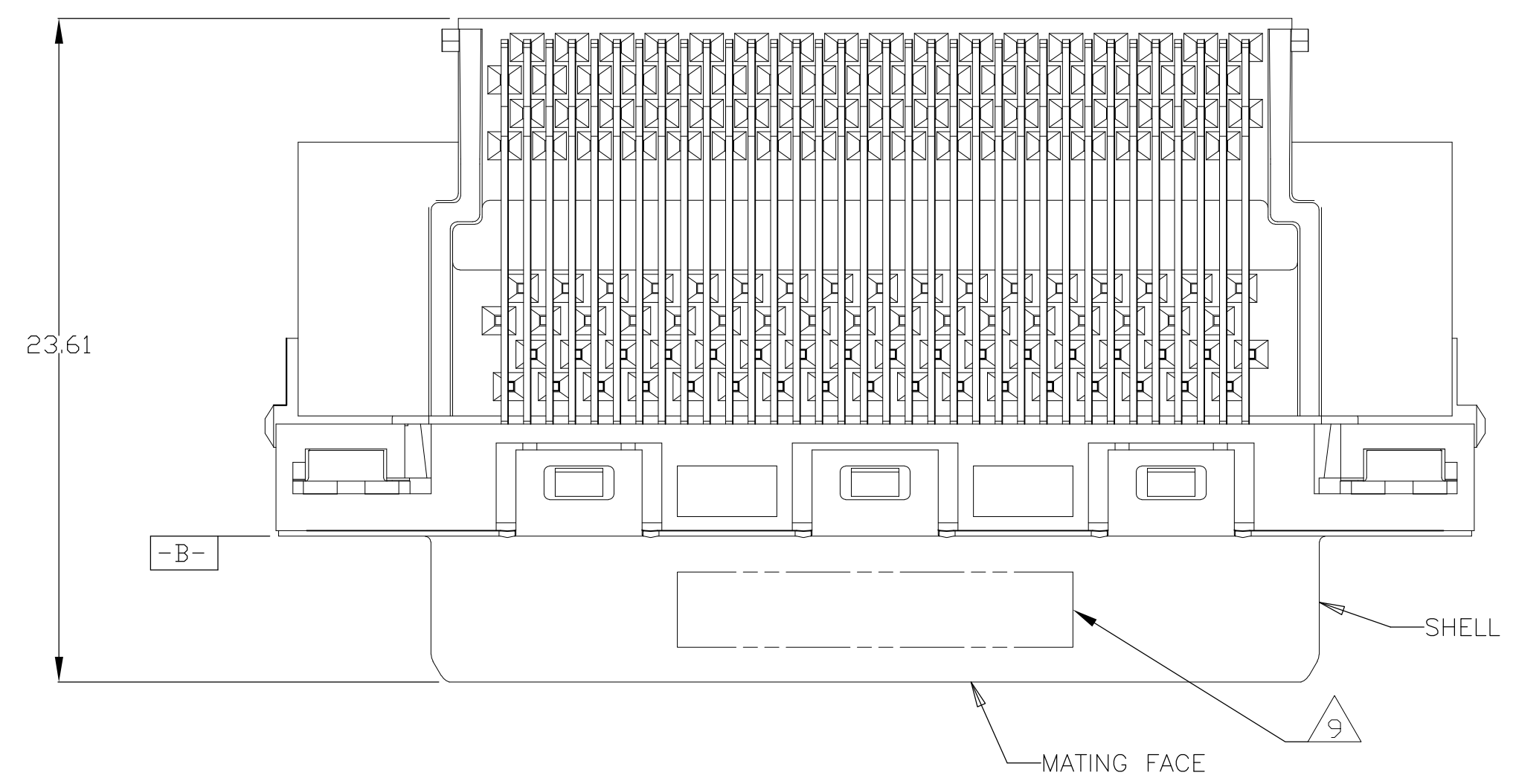
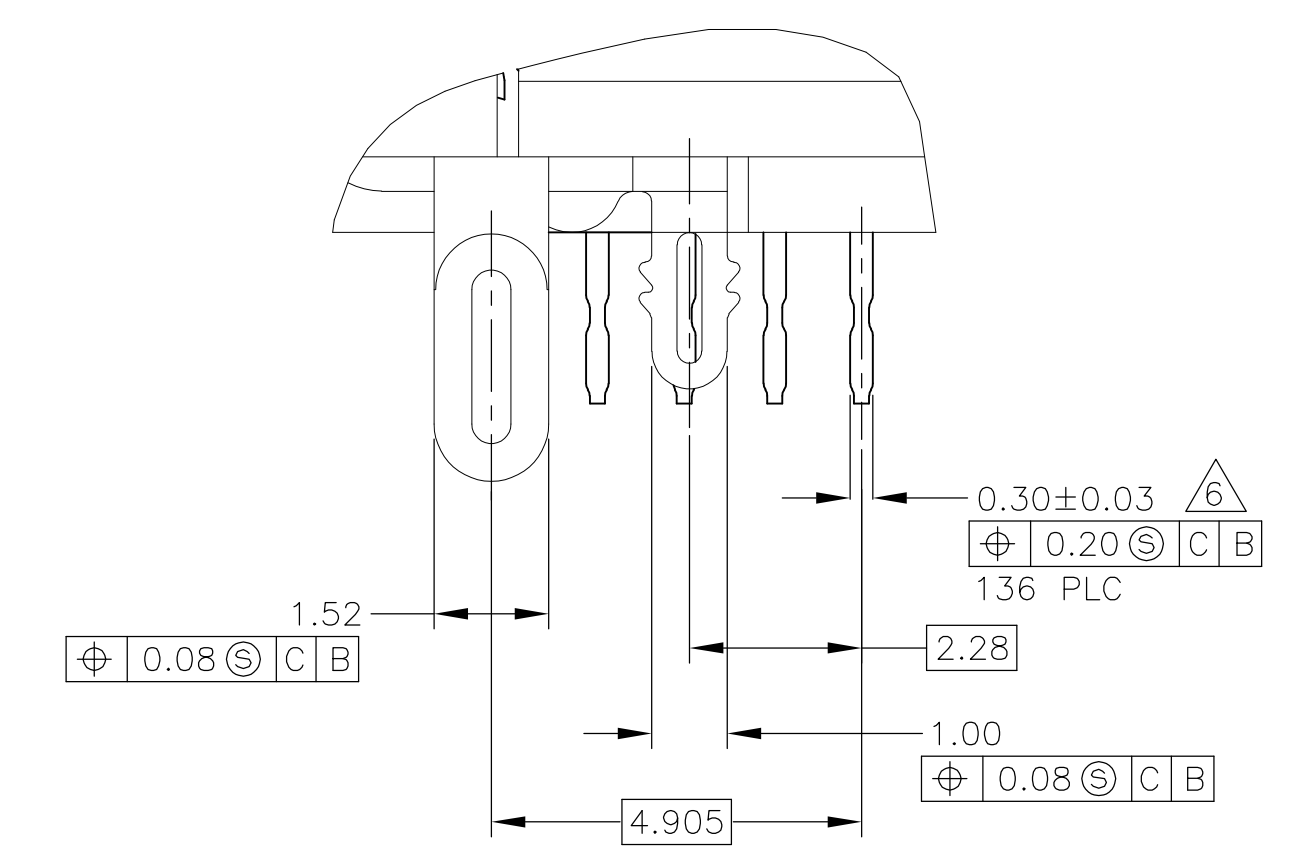


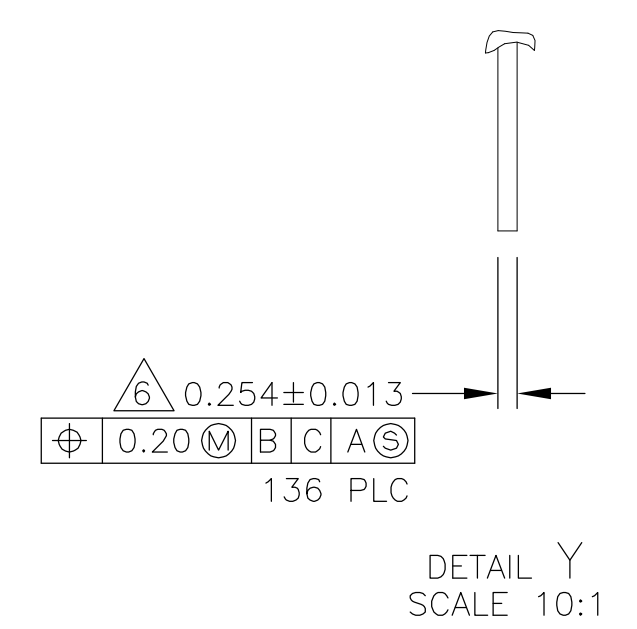
LOC		DIST		REVISIONS			
GP	00	IF	LTR	DESCRIPTION	DATE	DRN	APVO
C				REVISED PER ECO-09-001695	8FEB2009	ZMR	EDB



- ⚠ MOLDED PARTS: THERMOPLASTIC, BLACK, UL 94V-0 RATED.  
SHELL: CARBON STEEL.  
CONTACTS: PHOSPHOR BRONZE.  
BRACKETS: STEEL.
- ⚠ SHELL: 5.08μm MIN NICKEL OVER 2.54μm MIN COPPER.  
CONTACTS: 0.76μm MIN GOLD ON MATING END, 3.75μm MIN TIN ON SOLDER TAILS, BOTH OVER 1.27μm MIN NICKEL OVER ENTIRE CONTACT.  
BRACKETS: TIN PLATED.
- 3. CONTACTS DESIGNED FOR USE ON 1.60±0.15 THICK PC BOARD WITH PLATED THRU MOUNTING HOLES.
- 4. RECEPTACLE ASSEMBLY DESIGNED FOR USE WITH 1.12±0.08 THICK PANEL.
- ⚠ DATUMS AND DIMENSIONS ESTABLISHED BY CUSTOMER.
- ⚠ POSITION TOLERANCE APPLIES AT CONTACT TIP ONLY.
- ⚠ OFFSET DIMENSION APPLIES TO LOWER FOOTPRINT ONLY.
- ⚠ CONTACTS DESIGNED FOR USE ON 2.35±0.15 THICK PC BOARD WITH PLATED THRU MOUNTING HOLES.
- ⚠ DATE CODE MARKED IN APPROXIMATE AREA SHOWN.



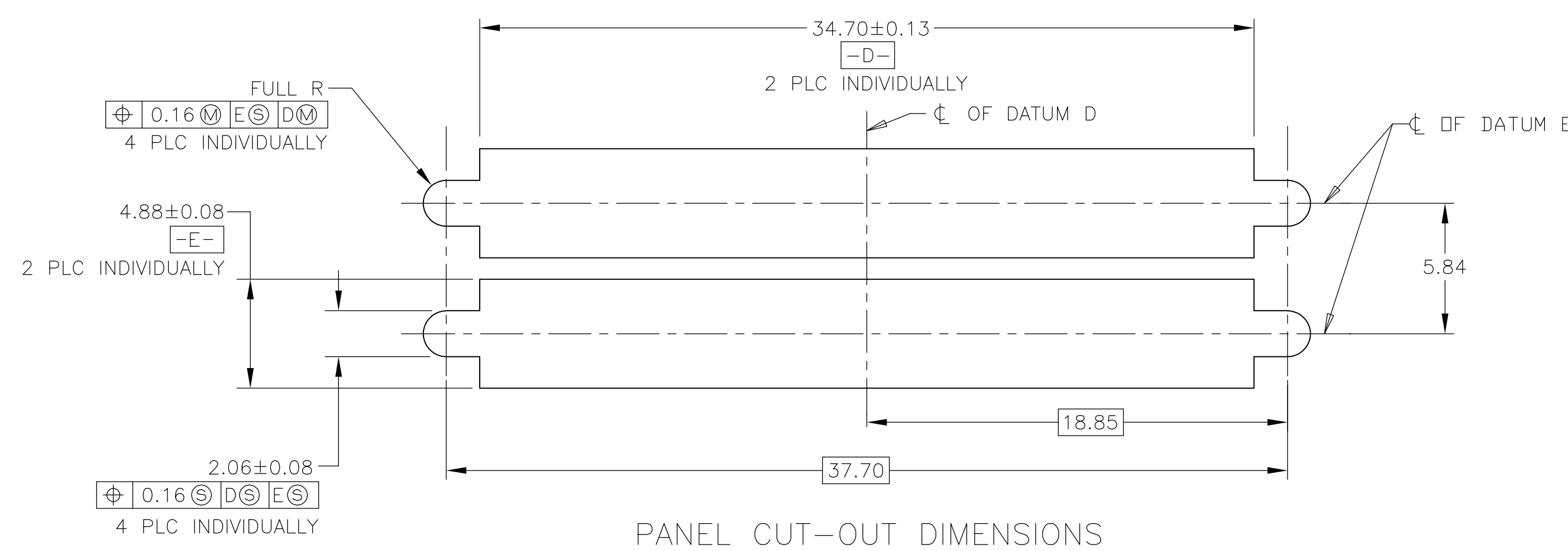
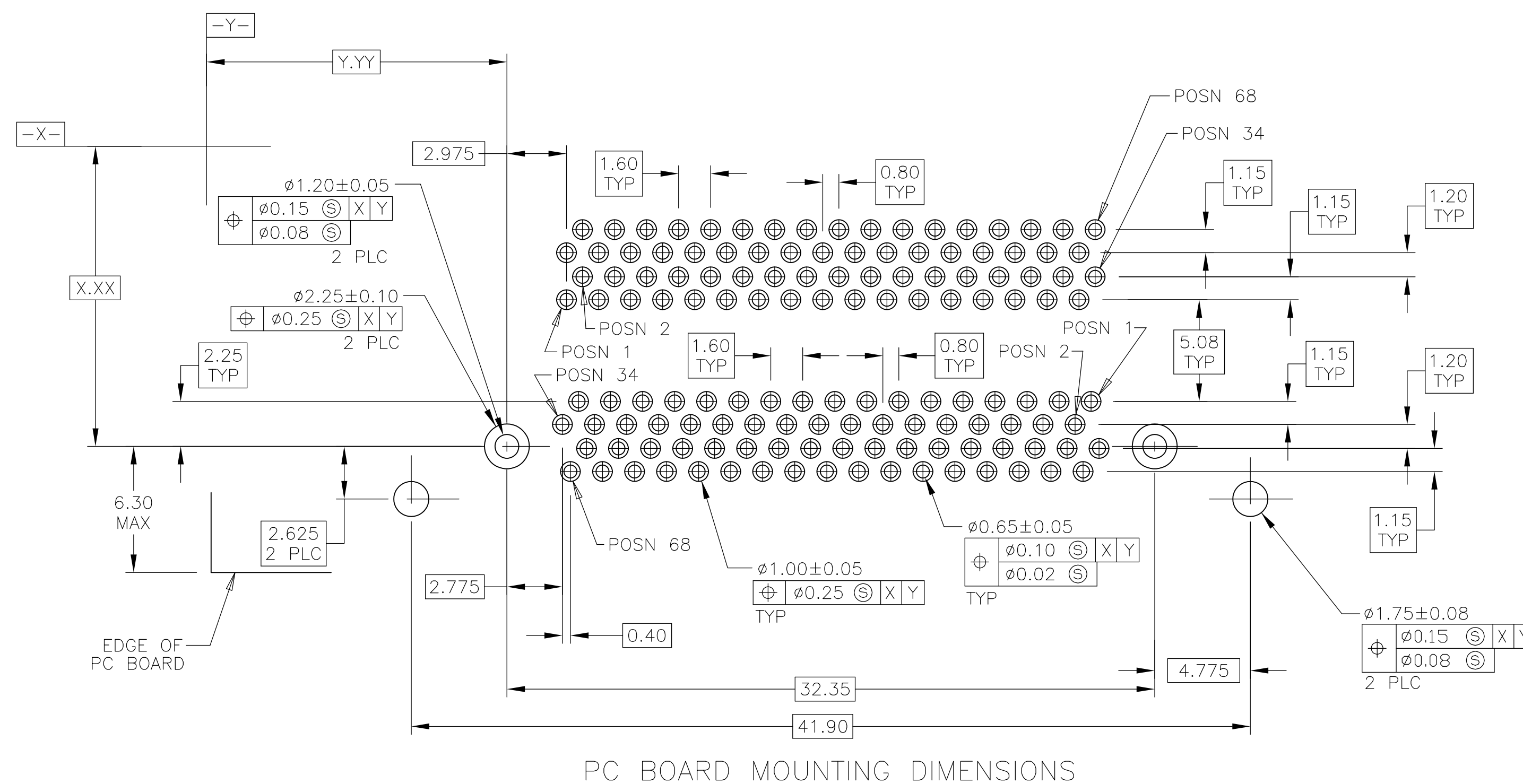
DETAIL W  
SCALE 10:1



DETAIL Y  
SCALE 10:1

REMARKS	3.55	5787962-2
	2.27	5787962-1
	S	PART NUMBER

THIS DRAWING IS A CONTROLLED DOCUMENT.		DWN J.GERACE 24JAN05	Tyco Electronics Corporation Harrisburg, PA 17105-3608	
DIMENSIONS: mm		CHK S.SHUEY 24JAN05	NAME M.WALMSLEY 24JAN05	
TOLERANCES UNLESS OTHERWISE SPECIFIED:		PRODUCT SPEC 108-1471-1		
0 PLC	± -	APPLICATION SPEC 114-6057		
1 PLC	± -	SIZE A1	CAGE CODE 00779	DRAWING NO. 5787962
2 PLC	± 0.13	RESTRICTED TO		
3 PLC	± -	CUSTOMER DRAWING		
4 PLC	± -	SCALE 5:1 SHEET 1 OF 2 REV C		
ANGLES	± 1°			
FINISH				



THIS DRAWING IS A CONTROLLED DOCUMENT.		DWN J. GERACE 24JAN05	Tyco Electronics Corporation Harrisburg, PA 17105-3608	
DIMENSIONS: mm		CHK S. SHUEY 24JAN05	RECEPTACLE ASSEMBLY, RIGHT ANGLE, 68 POS, STACKED, CHAMP 0.8mm	
	TOLERANCES UNLESS OTHERWISE SPECIFIED:	DRAWN NAME M. WALMSLEY 24JAN05		RESTRICTED TO
	0 PLC ± -	PRODUCT SPEC 108-1471-1	SIZE CAGE CODE DRAWING NO	
	1 PLC ± -	APPLICATION SPEC 114-6057	A1 00779 C=5787962	
2 PLC ± 0.13	APPROVED	WEIGHT -	CUSTOMER DRAWING	
3 PLC ± -	FINISH -		SCALE 5:1	SHEET 2 OF 2
4 PLC ± -	ANGLES ± 1'		REV C	



Компания «ЭлектроПласт» предлагает заключение долгосрочных отношений при поставках импортных электронных компонентов на взаимовыгодных условиях!

Наши преимущества:

- Оперативные поставки широкого спектра электронных компонентов отечественного и импортного производства напрямую от производителей и с крупнейших мировых складов;
- Поставка более 17-ти миллионов наименований электронных компонентов;
- Поставка сложных, дефицитных, либо снятых с производства позиций;
- Оперативные сроки поставки под заказ (от 5 рабочих дней);
- Экспресс доставка в любую точку России;
- Техническая поддержка проекта, помощь в подборе аналогов, поставка прототипов;
- Система менеджмента качества сертифицирована по Международному стандарту ISO 9001;
- Лицензия ФСБ на осуществление работ с использованием сведений, составляющих государственную тайну;
- Поставка специализированных компонентов (Xilinx, Altera, Analog Devices, Intersil, Interpoint, Microsemi, Aeroflex, Peregrine, Syfer, Eurofarad, Texas Instrument, Miteq, Cobham, E2V, MA-COM, Hittite, Mini-Circuits, General Dynamics и др.);

Помимо этого, одним из направлений компании «ЭлектроПласт» является направление «Источники питания». Мы предлагаем Вам помощь Конструкторского отдела:

- Подбор оптимального решения, техническое обоснование при выборе компонента;
- Подбор аналогов;
- Консультации по применению компонента;
- Поставка образцов и прототипов;
- Техническая поддержка проекта;
- Защита от снятия компонента с производства.



#### Как с нами связаться

**Телефон:** 8 (812) 309 58 32 (многоканальный)

**Факс:** 8 (812) 320-02-42

**Электронная почта:** [org@eplast1.ru](mailto:org@eplast1.ru)

**Адрес:** 198099, г. Санкт-Петербург, ул. Калинина, дом 2, корпус 4, литера А.