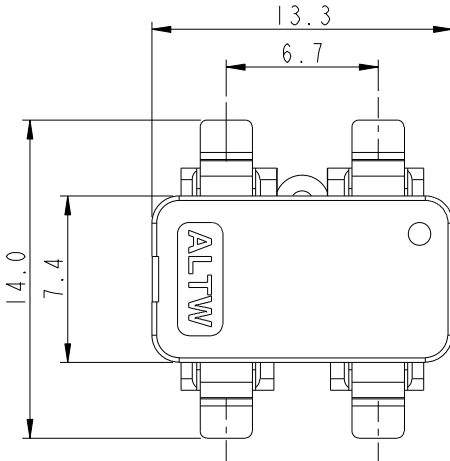
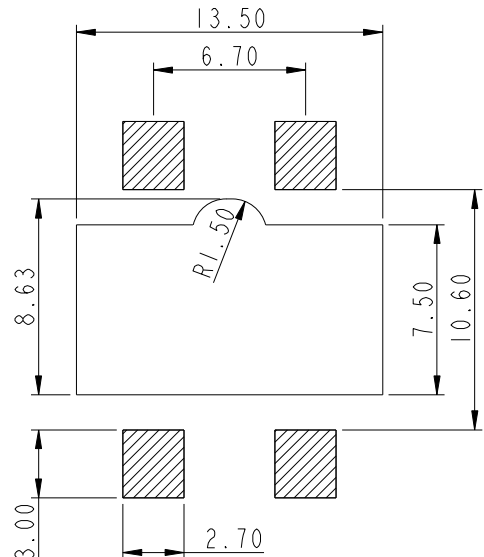
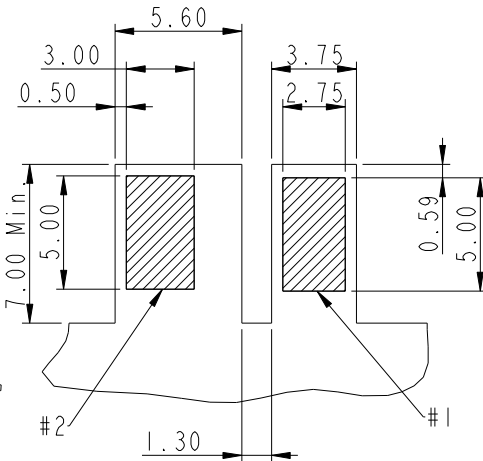


THIS DOCUMENT IS SUBJECT TO CHANGE WITHOUT NOTICE. IT IS CONFIDENTIAL AND A PROPERTY OF AMPHENOL LTW. DISCLOSURE TO THIRD PARTY HAS TO BE AUTHORIZED BY AMPHENOL LTW.

REV.	ECN NO.	DATE	SIGN	DESCRIPTION
A	Initial Release	2014-04-10	Fisher	Initial Release

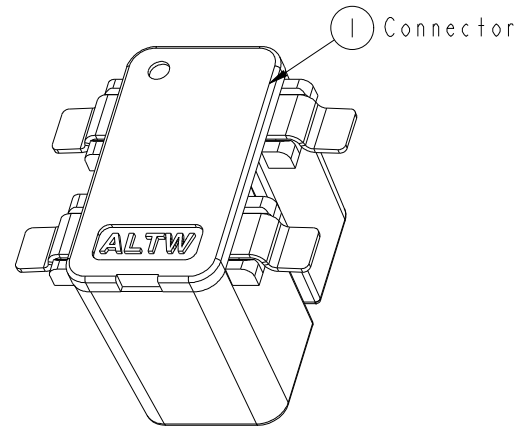
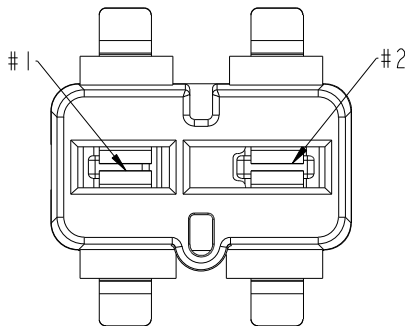
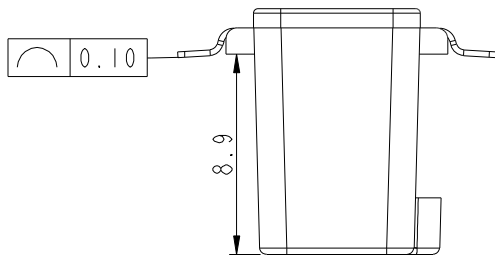
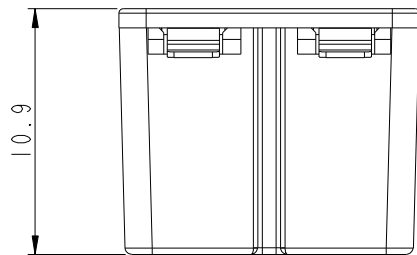


**ALTW**  
 CONFIDENTIAL  
 2014-04-10  
 R&D DEPT.



Recommended PCB Layout  
(For Driver, T=1.60mm)

Recommended PCB Layout  
(For LED board)



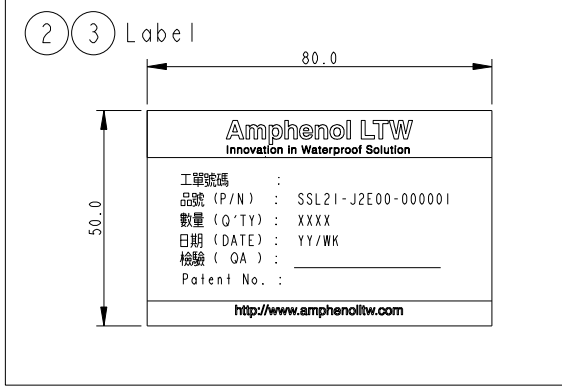
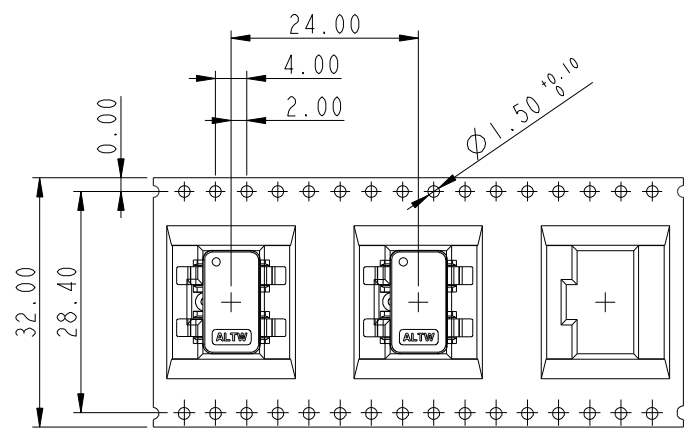
**ALTW**  
 DCC. DEPT.  
 CONFIDENTIAL  
 2014.04.17  
 ISSUED

- Notes
- \* (C) Important Dimension To Check.
  - \* Working Voltage: 1000V(max).
  - \* Working Current: 12A(max)
  - \* Housing: High temperature thermoplastic.  
UL94V-0, color is Natural white.
  - \* Cover: High temperature thermoplastic.  
UL94V-0, color is Natural white.
  - \* Terminal: Copper Alloy  
Gold Plated on contact area, Nickel Plated overall.

UNIT: mm TOLERANCE .X ±0.25 .XX ±0.1 .XXX ±0.05 ANGLES ±1°		TITLE		ITEM NO		DRAWN BY		DATE	
		SSL2.1 Inverted Board Connector		SSL21-J2E00-000001		Fisher_Wang		2014-04-10	
		SCALE	SIZE	SHEET	DWG NO	CHECKED BY	DATE		
3:1	A4	1 OF 2	SSL21-J2E00-000001	Ivan_Lin	2014-04-10				
REV.	WC-REV.	QC: Inspection item		CUSTOMER	APPROVED BY	DATE			
A	A.9			ALTW	Kevin_Hu	2014-04-10			

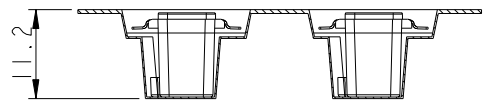
**Amphenol LTW**  
 安費諾亮泰企業股份有限公司

THIS DOCUMENT IS SUBJECT TO CHANGE WITHOUT NOTICE. IT IS CONFIDENTIAL AND A PROPERTY OF Amphenol LTW. DISCLOSURE TO THIRD PARTY HAS TO BE AUTHORIZED BY Amphenol LTW.

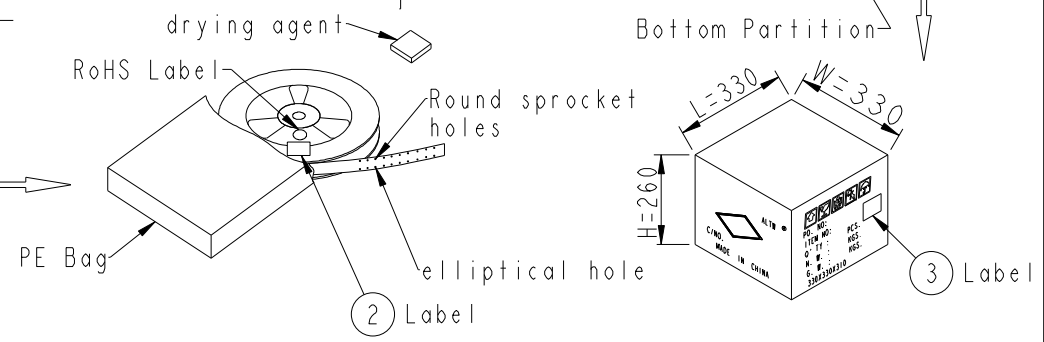
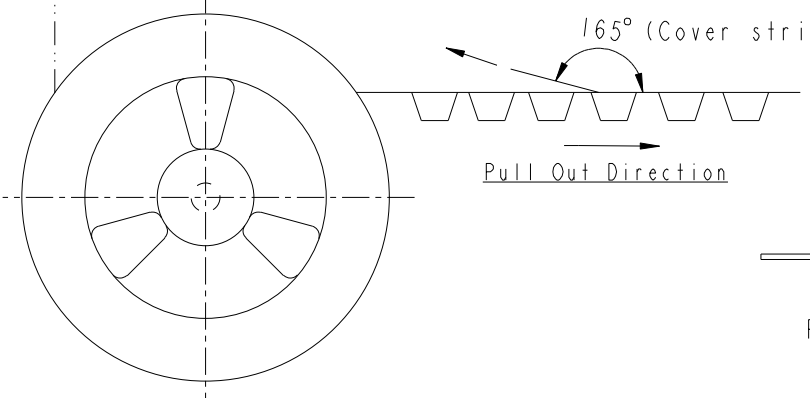
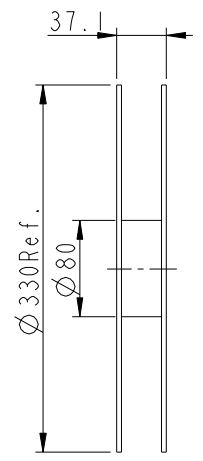
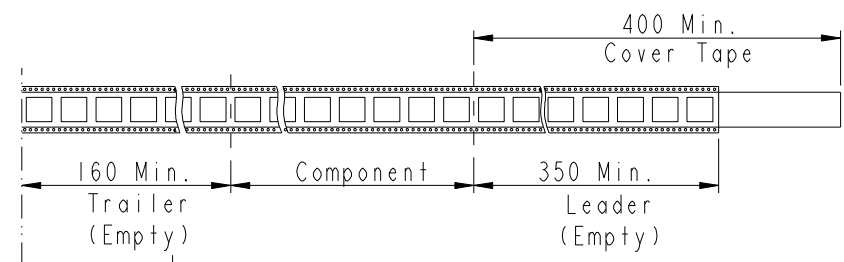
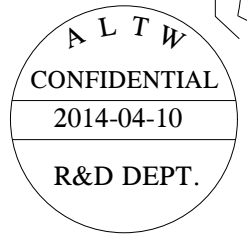
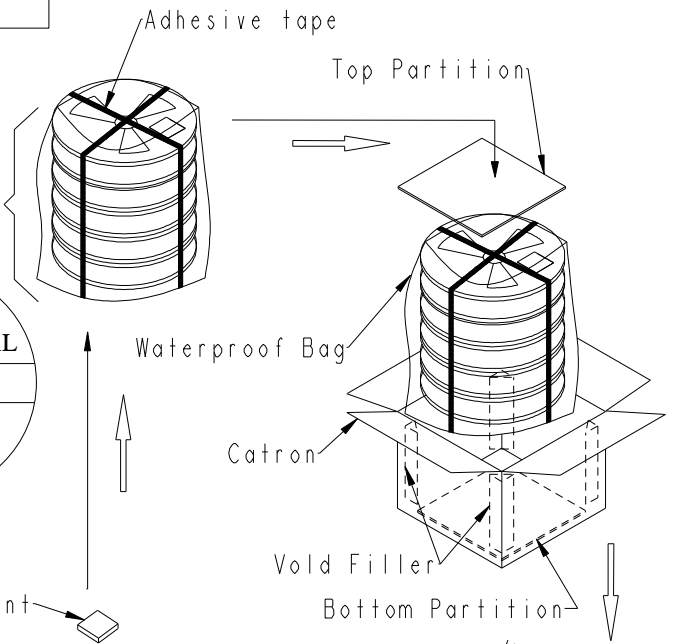


**MATERIALS**  
 \*. Carrier Tape: Polystyren (PS)  
 \*. Cover Tape: Polystyren (PS)

**QUANTITY**  
 \*. 250Pcs Per Reel  
 \*. 6 Reel Per Carton (1500Pcs/Carton)  
 \*. Reference Standard: EIA-481-D  
 \*. Cover adhesive force: 30~130g  
 \*. Net Weight: 2.2Kg/Carton.  
 \*. Gross Weight: 6.2Kg/Carton.



Six reel into waterproof bag



UNIT: mm

TOLERANCE	
.X	±0.25
.XX	±0.1
.XXX	±0.05
ANGLES	±1°

TITLE SSL2.1 Tape Reel Package			
SCALE 3:1	SIZE A4	SHEET 2 OF 2	
REV. A	WC-REV. A.10	QC: Inspection item	

**Amphenol LTW**  
 安費諾亮泰企業股份有限公司

ITEM NO. SSL21-J2E00-000001	DRAWN BY Fisher_Wang	DATE 2014-04-10
DWG NO. SSL21-J2E00-000001	CHECKED BY Ivan_Lin	DATE 2014-04-10
CUSTOMER ALTW	APPROVED BY Kevin_Hu	DATE 2014-04-10

DATE 2014-04-10
DATE 2014-04-10
DATE 2014-04-10



Компания «ЭлектроПласт» предлагает заключение долгосрочных отношений при поставках импортных электронных компонентов на взаимовыгодных условиях!

Наши преимущества:

- Оперативные поставки широкого спектра электронных компонентов отечественного и импортного производства напрямую от производителей и с крупнейших мировых складов;
- Поставка более 17-ти миллионов наименований электронных компонентов;
- Поставка сложных, дефицитных, либо снятых с производства позиций;
- Оперативные сроки поставки под заказ (от 5 рабочих дней);
- Экспресс доставка в любую точку России;
- Техническая поддержка проекта, помощь в подборе аналогов, поставка прототипов;
- Система менеджмента качества сертифицирована по Международному стандарту ISO 9001;
- Лицензия ФСБ на осуществление работ с использованием сведений, составляющих государственную тайну;
- Поставка специализированных компонентов (Xilinx, Altera, Analog Devices, Intersil, Interpoint, Microsemi, Aeroflex, Peregrine, Syfer, Eurofarad, Texas Instrument, Miteq, Cobham, E2V, MA-COM, Hittite, Mini-Circuits, General Dynamics и др.);

Помимо этого, одним из направлений компании «ЭлектроПласт» является направление «Источники питания». Мы предлагаем Вам помощь Конструкторского отдела:

- Подбор оптимального решения, техническое обоснование при выборе компонента;
- Подбор аналогов;
- Консультации по применению компонента;
- Поставка образцов и прототипов;
- Техническая поддержка проекта;
- Защита от снятия компонента с производства.



#### Как с нами связаться

**Телефон:** 8 (812) 309 58 32 (многоканальный)

**Факс:** 8 (812) 320-02-42

**Электронная почта:** [org@eplast1.ru](mailto:org@eplast1.ru)

**Адрес:** 198099, г. Санкт-Петербург, ул. Калинина, дом 2, корпус 4, литера А.