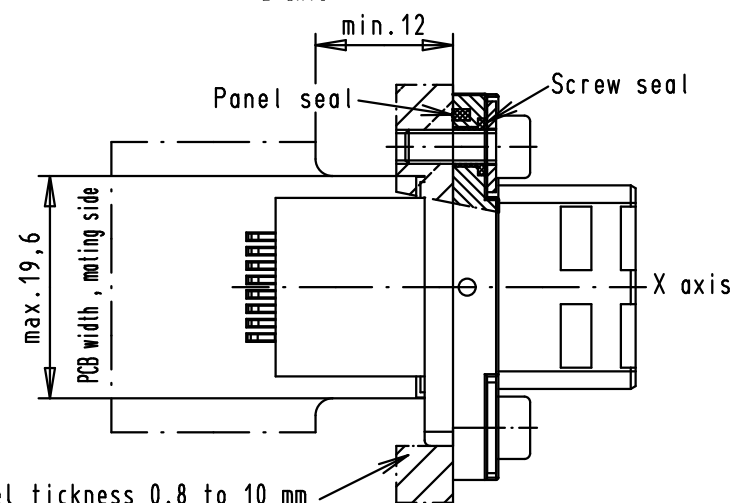
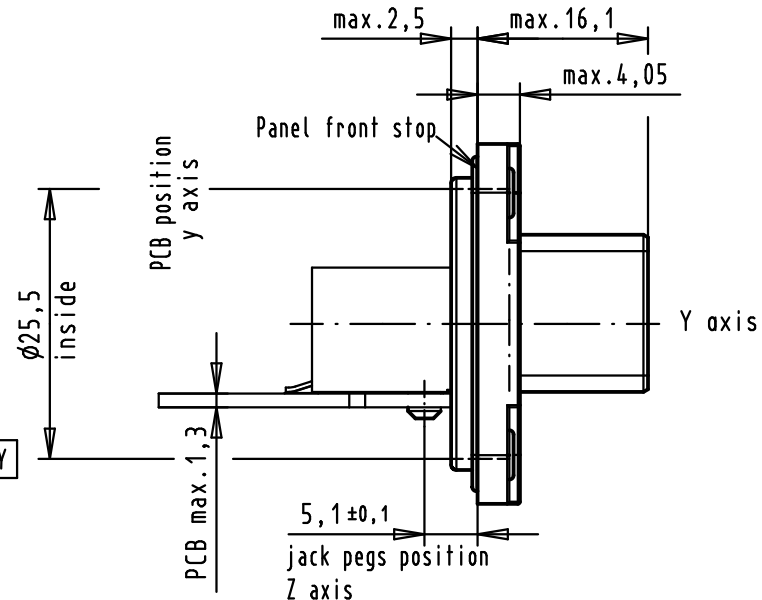
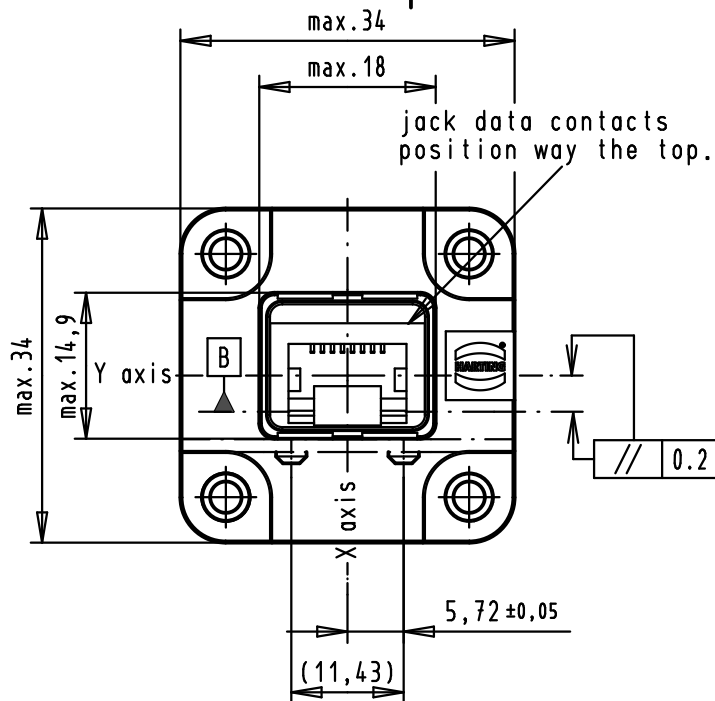


Panel cutting

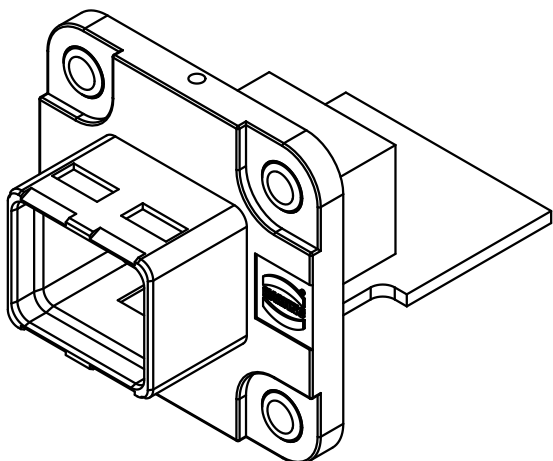



Connector pitches on panel = 35 mm
Receptacle mating face according to
IEC 61076-3-106 - variant 04

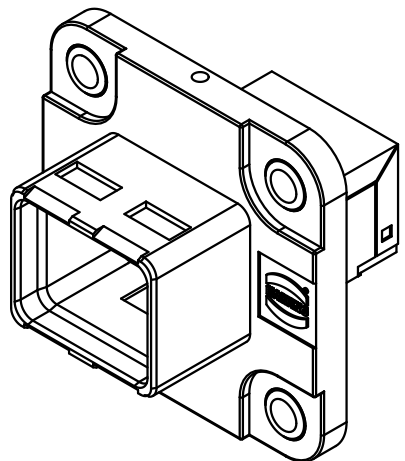
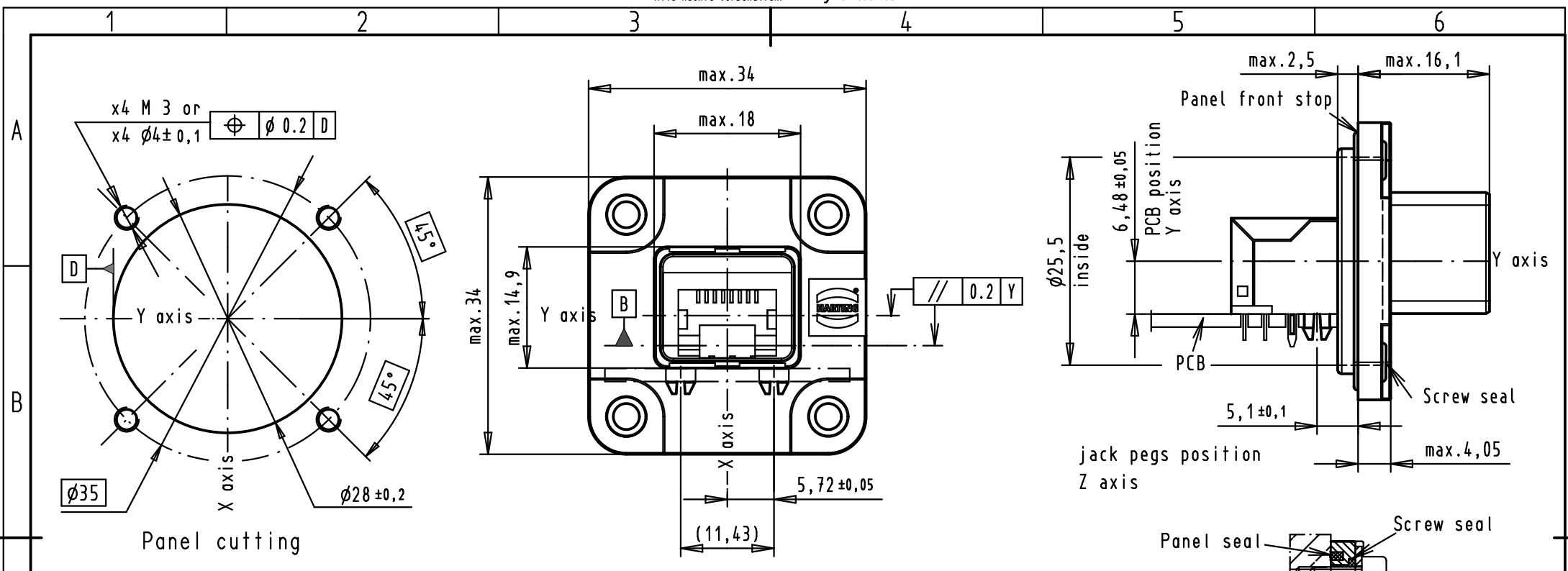
Jack B reference according to IEC 60603-7

Position dimensions for
Harting SMD jack P/N 09 45 551 1100
PCB layout see TB 09 45 551 1100

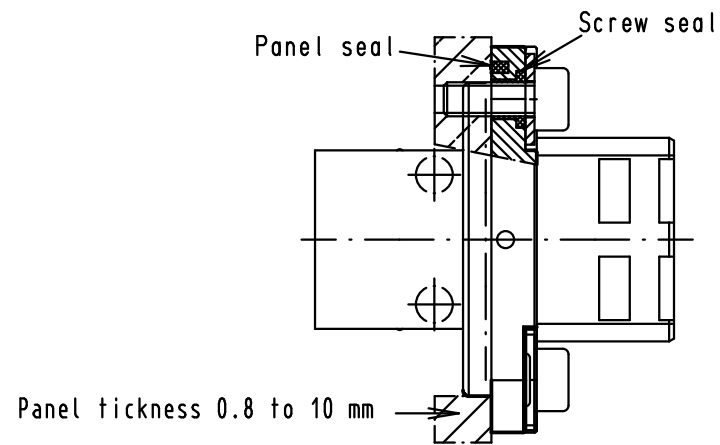
Screwing by x4 M3 screws with torque 0,5 N.m
with flat washer under the screw

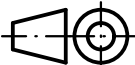



| | | | Dot. | Name |  All Dim. in mm Orig. Size DIN A 4 | Push-Pull RJ industrial Easy install IP 67 receptacle With position dimensions of Harting SMD jack P/N 09 45 551 1100 | Maßstab/ Scale | |
|-------|-----------|------|-------------------------------|----------|---|---|-------------------|-------|
| | | | Detail. | 10/05/06 | | | JFB | 1,5/1 |
| | | | Insp. | | | | | |
| | | | Stand. | | | | | |
| 33812 | 23/oct/06 | JFB | HARTING EURL F-95972 Paris | | | TB 09 45 545 0030 | Blatt/ Page 2 | |
| 33468 | 10/may/06 | JFB | | | | | | |
| Mod. | Dot. | Name | | | | Sub. | | |

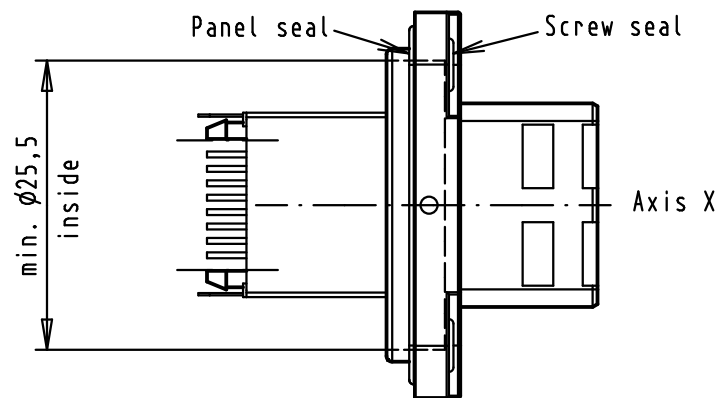
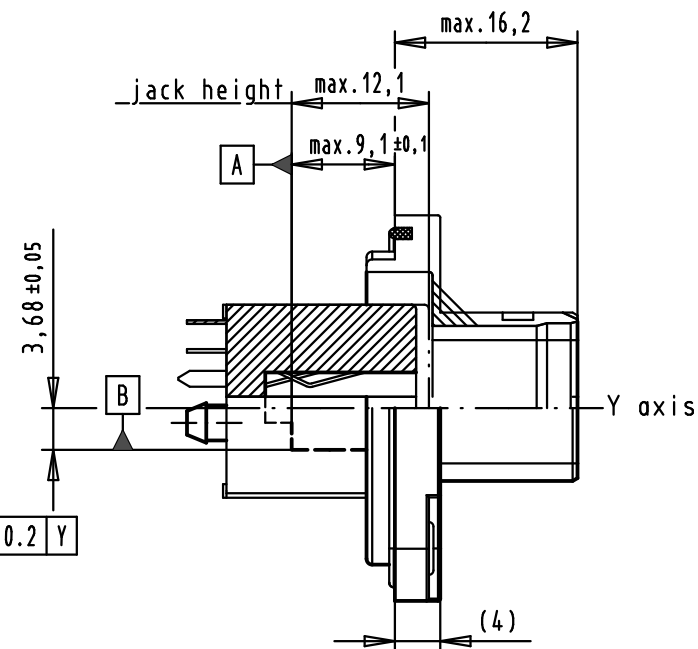
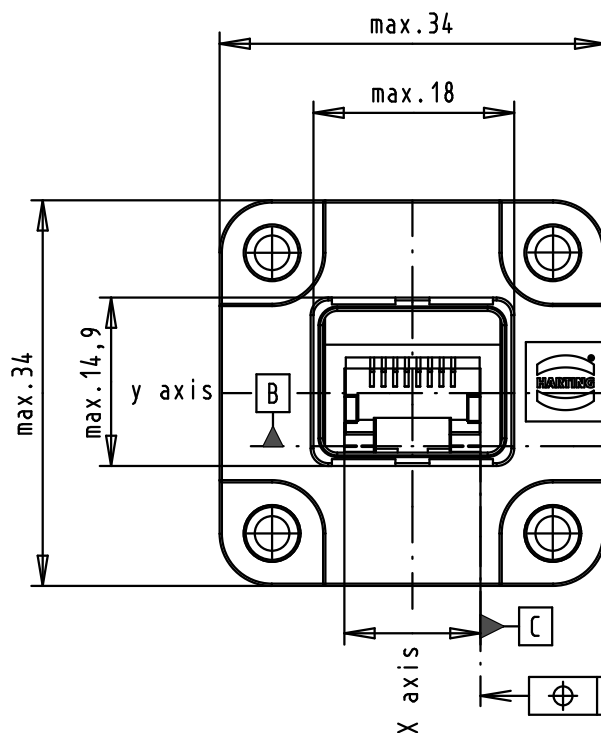
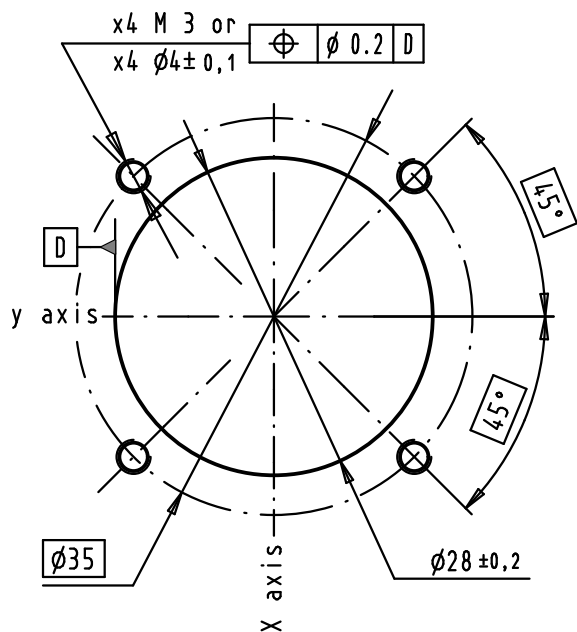


Connector pitches on panel = 35 mm
 Receptacle mating face according to IEC 61076-3-106 - variant 04
 Jack B Ref according to IEC 60603-7
 Position dimensions for Harting right angle jack.
 PCB layout see TB 0945 551 1102.
 Screwing by x4 M3 screws with torque 0,5 N.m with flat washer under the screw



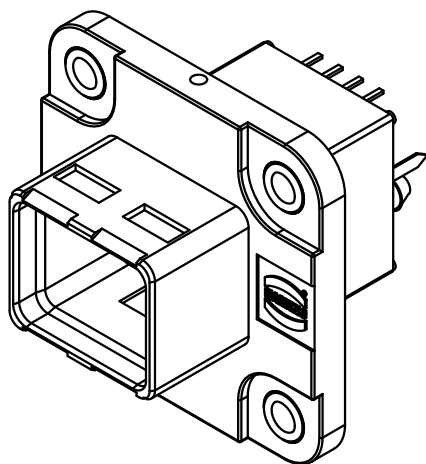
| | | | | | | | | |
|-------|-----------|------|-------------------------------|----------|------|---|---|----------------------------|
| | | | | Dot. | Name |  All Dim. in mm Orig. Size DIN A 4 | Push-Pull RJ industrial Easy install IP 67 receptacle With position dimensions of Harting right angle jack P/N 09 45 551 1102 | Maßstab/ Scale 1,5/1 |
| | | | Detail. | 21/04/06 | JFB | | | |
| | | | Insp. | | | | | |
| | | | Stand. | | | | | |
| 33812 | 23/oct/06 | JFB | HARTING EURL F-95972 Paris | | |  | TB 09 45 545 0030 | Blatt/ Page 3 |
| 33468 | 27/apr/06 | JFB | | | | | | |
| Mod. | Dot. | Name | | | | | | |



Panel cutting



Connector pitches on panel = 35 mm
 Receptacle mating face according to IEC 61076-3-106 - variant 04
 A, B, C jack references according to IEC 60603-7

Screwing by x4 M3 screws with torque 0,5 N.m with flat washer under the screw



| | | | | | | | | |
|-------|----------|------|-------------------------------|----------|------|---|--|----------------------------|
| | | | | Dot. | Name |  All Dim. in mm Orig. Size DIN A 3 | Push-pull RJ Industrial Easy install IP 67 receptacle for vertical modular jack. | Maßstab/ Scale 1,5:1 |
| | | | Detail. | 29/No/07 | JFB | | | |
| | | | Insp. | | | | | |
| | | | Stand. | | | | | |
| 34780 | 29/No/07 | JFB | HARTING EURL F-95972 Paris | | |  | TB 09 45 545 0030 | Blatt/ Page 4 |
| Mod. | Dot. | Name | | | | | | |



Компания «ЭлектроПласт» предлагает заключение долгосрочных отношений при поставках импортных электронных компонентов на взаимовыгодных условиях!

Наши преимущества:

- Оперативные поставки широкого спектра электронных компонентов отечественного и импортного производства напрямую от производителей и с крупнейших мировых складов;
- Поставка более 17-ти миллионов наименований электронных компонентов;
- Поставка сложных, дефицитных, либо снятых с производства позиций;
- Оперативные сроки поставки под заказ (от 5 рабочих дней);
- Экспресс доставка в любую точку России;
- Техническая поддержка проекта, помощь в подборе аналогов, поставка прототипов;
- Система менеджмента качества сертифицирована по Международному стандарту ISO 9001;
- Лицензия ФСБ на осуществление работ с использованием сведений, составляющих государственную тайну;
- Поставка специализированных компонентов (Xilinx, Altera, Analog Devices, Intersil, Interpoint, Microsemi, Aeroflex, Peregrine, Syfer, Eurofarad, Texas Instrument, Miteq, Cobham, E2V, MA-COM, Hittite, Mini-Circuits, General Dynamics и др.);

Помимо этого, одним из направлений компании «ЭлектроПласт» является направление «Источники питания». Мы предлагаем Вам помощь Конструкторского отдела:

- Подбор оптимального решения, техническое обоснование при выборе компонента;
- Подбор аналогов;
- Консультации по применению компонента;
- Поставка образцов и прототипов;
- Техническая поддержка проекта;
- Защита от снятия компонента с производства.



Как с нами связаться

Телефон: 8 (812) 309 58 32 (многоканальный)

Факс: 8 (812) 320-02-42

Электронная почта: org@eplast1.ru

Адрес: 198099, г. Санкт-Петербург, ул. Калинина, дом 2, корпус 4, литера А.