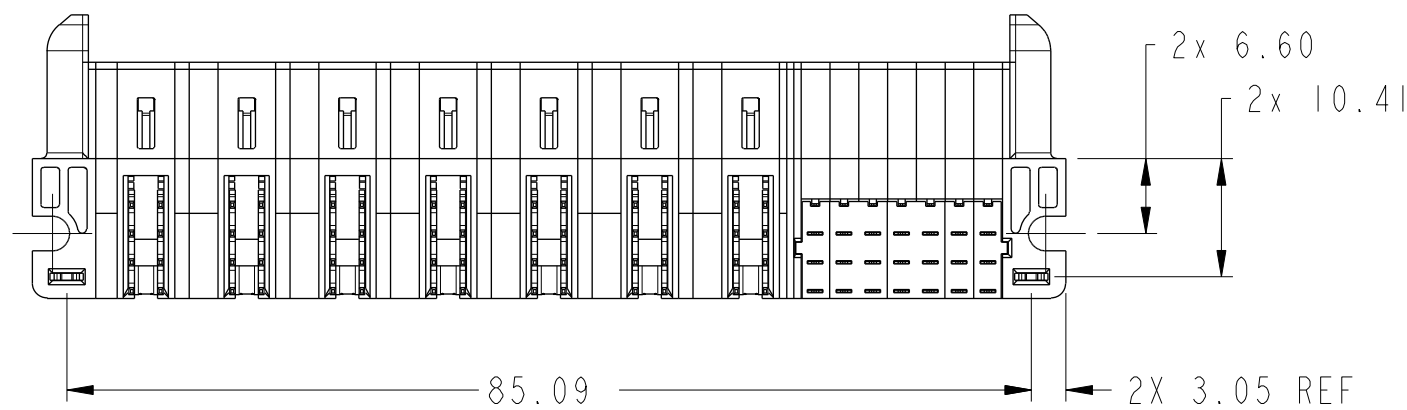
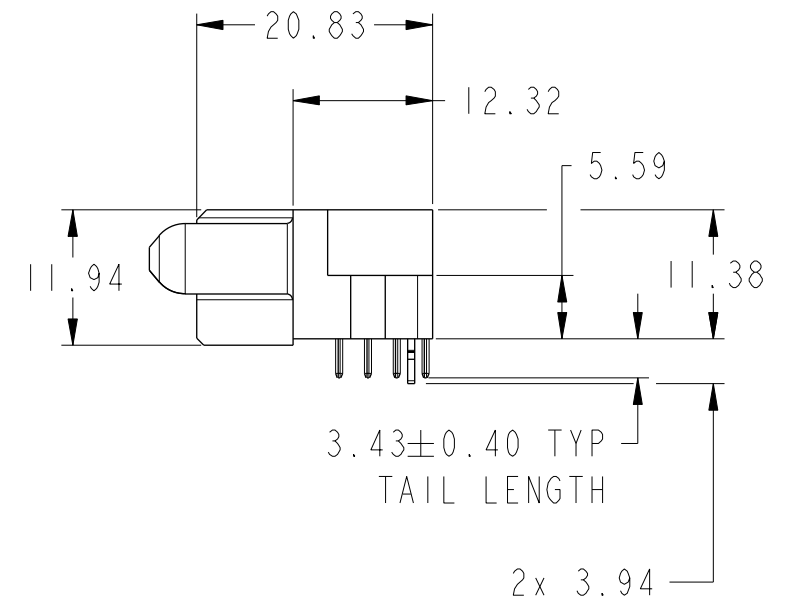
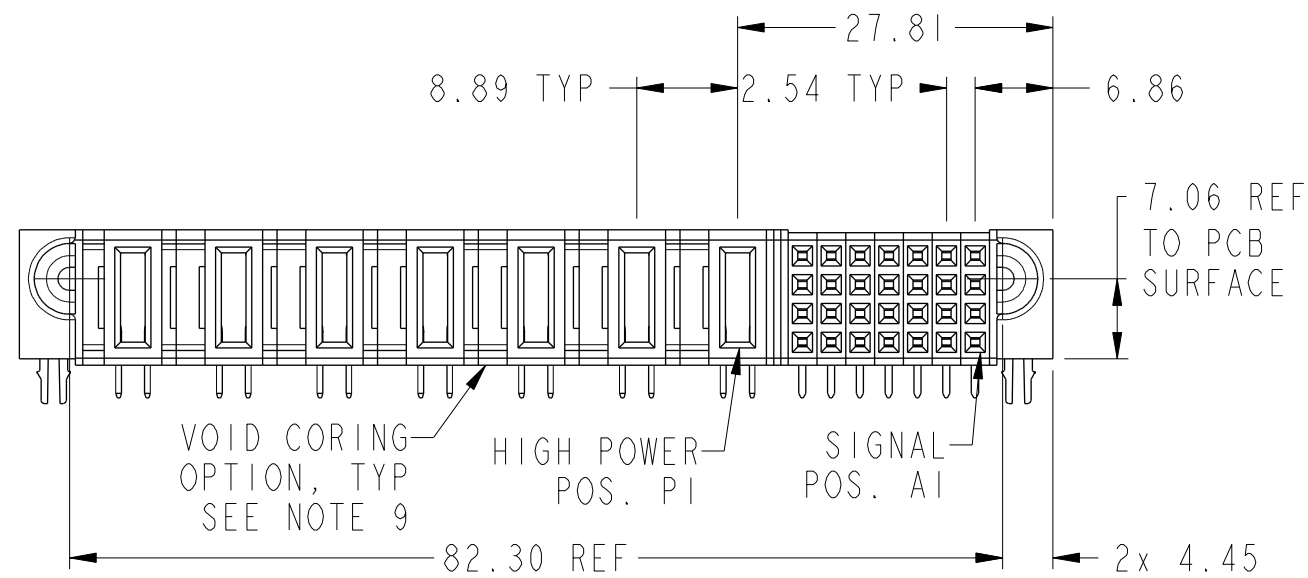
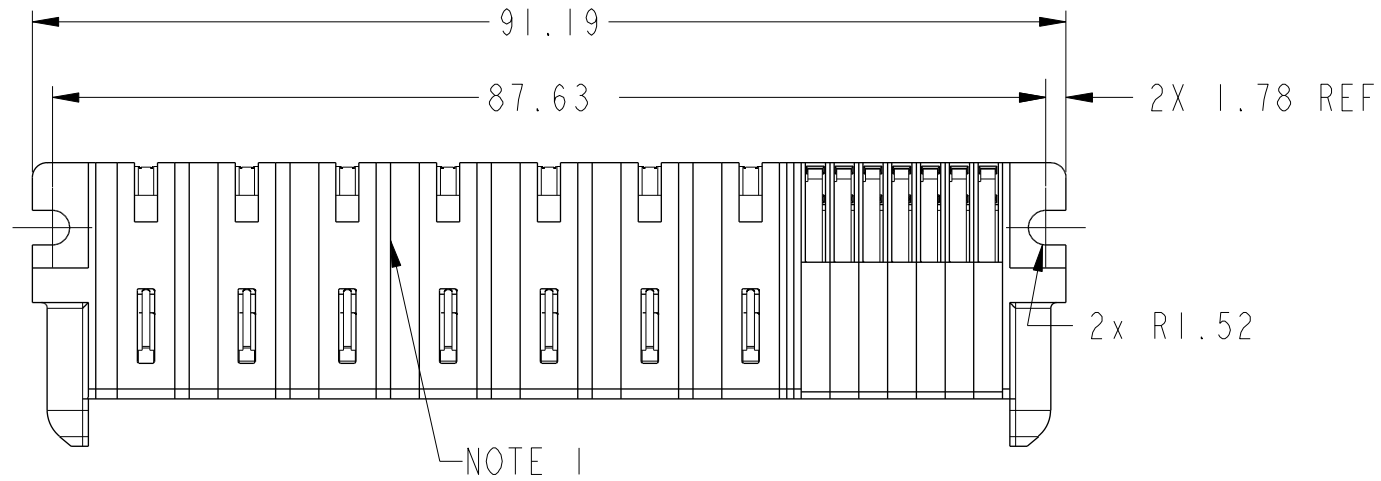
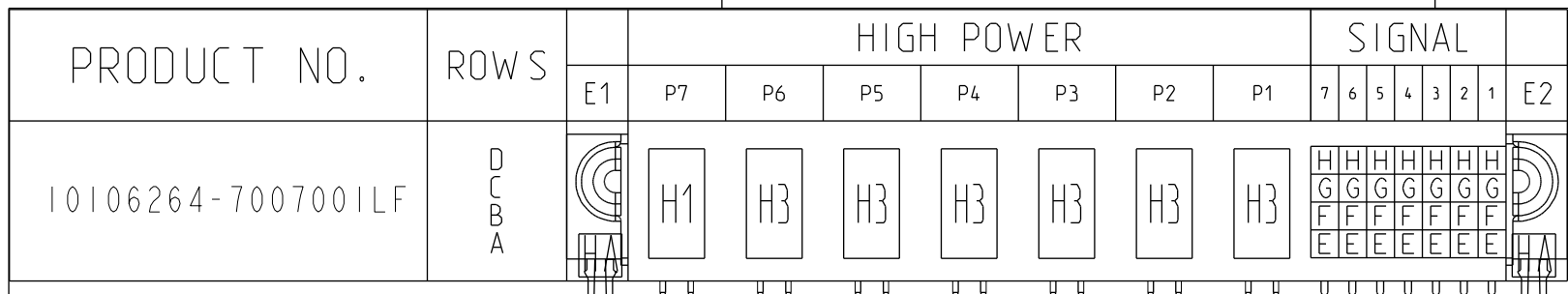


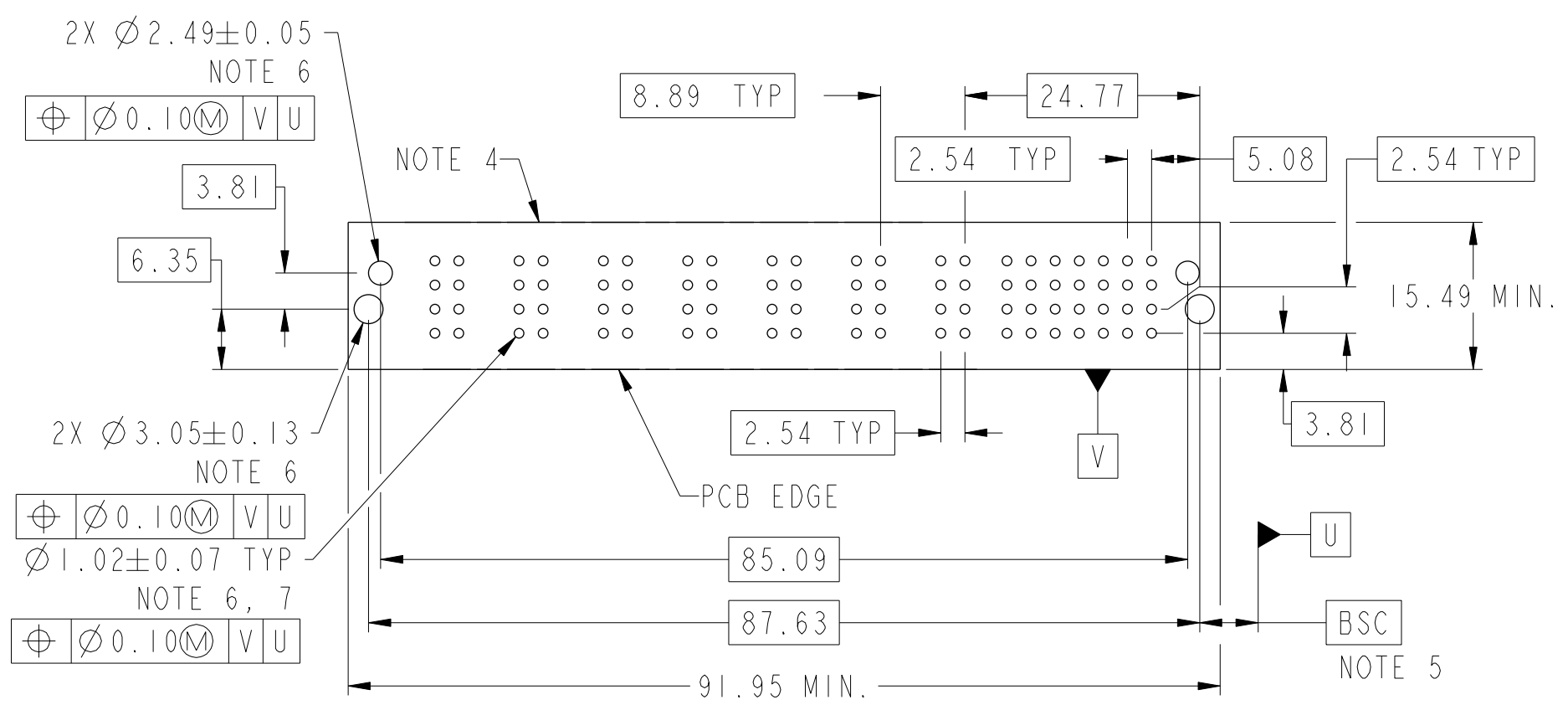
PRODUCT NUMBER SEE SHEET 2



|               |            |                                       |                                    |                |                        |                        |              |        |                  |          |
|---------------|------------|---------------------------------------|------------------------------------|----------------|------------------------|------------------------|--------------|--------|------------------|----------|
| spec ref      | *          | dr                                    | Rainbow Zhan                       | 2016/04/07     | projection             | MM                     | size         | A3     | scale            | 3:2      |
| tolerance std | ASME Y14.5 | TOLERANCES UNLESS OTHERWISE SPECIFIED | eng                                | Rainbow Zhan   | 2016/04/25             |                        | ecn no       | -      | rel level        | Released |
| surface       | linear     | 0.X ±0.5                              | chr                                | Fancy Zhang    | 2016/04/25             |                        |              |        |                  |          |
|               |            | 0.XX ±0.25                            | appr                               | Pei-Ming Zheng | 2016/04/25             | product family         | PwrBlade+    |        |                  |          |
|               | angular    | 0° ±2°                                | <b>Amphenol FCI</b><br>www.fci.com |                | part no.               | 28S+7ACP               |              | dwg no | 10106264-7007001 |          |
|               |            |                                       |                                    |                | cat. no.               | Product - Customer Drw |              | rev    | A                |          |
|               |            |                                       |                                    |                | Product - Customer Drw |                        | sheet 1 of 3 |        |                  |          |



| CODE | DESCRIPTION                   |
|------|-------------------------------|
| E    | STD SIGNAL CONTACT, ROW A     |
| F    | STD SIGNAL CONTACT, ROW B     |
| G    | STD SIGNAL CONTACT, ROW C     |
| H    | STD SIGNAL CONTACT, ROW D     |
| H1   | MFBL HIGH POWER CONTACT(3.43) |
| H3   | STD HIGH POWER CONTACT(3.43)  |
| HA   | METAL HOLD DOWN               |



Amphenol FCI

© 2016 AFCI

|                                       |            |       |                |             |                |                        |              |                  |           |          |
|---------------------------------------|------------|-------|----------------|-------------|----------------|------------------------|--------------|------------------|-----------|----------|
| spec ref                              | *          | dr    | Rainbow Zhan   | 2016/04/07  | projection     | MM                     | size         | A3               | scale     | 3:2      |
| tolerance std                         | ASME Y14.5 | eng   | Rainbow Zhan   | 2016/04/25  |                | ←→                     | ecn no       | -                | rel level | Released |
| TOLERANCES UNLESS OTHERWISE SPECIFIED |            | chr   | Fancy Zhang    | 2016/04/25  |                |                        |              |                  |           |          |
| surface                               | linear     | appr  | Pei-Ming Zheng | 2016/04/25  | product family | PwrBlade+              | rel level    | Released         |           |          |
| ASME Y14.5                            | angular    |       |                |             |                |                        |              |                  |           |          |
|                                       | 0.X        | ±0.5  | Amphenol FCI   |             | 28S+7ACP       |                        | dwg no       | 10106264-7007001 | rev       | A        |
|                                       | 0.XX       | ±0.25 |                |             |                |                        |              |                  |           |          |
|                                       | 0.XXX      | ±0.10 |                |             |                |                        |              |                  |           |          |
| ASME Y14.5                            | angular    | 0°    | ±2°            | www.fci.com | cat. no.       | Product - Customer Drw | sheet 2 of 3 |                  |           |          |

NOTES:

- 1) "FCI", PART NUMBER AND DATE CODE TO BE MARKED ON THIS SURFACE.  
THE MARK CAN BE OMITTED IF THERE IS NOT ENOUGH SPACE ON THIS SURFACE.
- 2) MATERIALS:  
-HOUSING - GLASS FILLED WITH HIGH TEMP THERMOPLASTIC, UL94V-0.  
-SIGNAL CONTACT - COPPER ALLOY.  
-POWER CONTACT - HIGH CONDUCTIVITY COPPER ALLOY.
- 3) PLATING SPECIFICATION REFER TO FCI 10116351
- 4) DENOTES CONNECTOR KEEP OUT ZONE.
- 5) DATUM AND BASIC DIMENIONS WERE ESTABLISHED BY CUSTOMER.
- 6) ALL HOLE DIAMETERS ARE FINISHED HOLE SIZES.
- 7)  $1.15 \pm 0.025$ MM DRILLED HOLE PLATED WITH 0.00762MM MIN Sn  
OVER 0.0254-0.0762MM Cu PLATING TO ACHIEVE A  $1.02 \pm 0.07$ MM HOLE.
- 8) PRODUCT SPECIFICATION REFER TO FCI GS-12-658.  
APPLICATION SPECIFICATION REFER TO FCI GS-20-141.  
PRODUCT PACKAGED IN TRAYS, REFER TO FCI GS-14-1502.
- 9) THE VOID CORING IN BETWEEN POWER MODULES, SIGNAL  
MODULES AND END MODULES ARE OPTIONAL AND THE SHAPE  
MAY BE DIFFERENT FOR OPTIMIZE THE MOLDING PROCESS. THE  
VOID CORING WILL NOT EFFECT TO PRODUCT FUNCTION.

Amphenol  
FCi

© 2016 AFCI

|               |            |                                       |              |               |            |                               |                            |             |          |                        |
|---------------|------------|---------------------------------------|--------------|---------------|------------|-------------------------------|----------------------------|-------------|----------|------------------------|
| spec ref *    |            | dr                                    | Rainbow Zhan | 2016/04/07    | projection | MM                            | size                       | A3          | scale    | 3:2                    |
| tolerance std | ASME Y14.5 | TOLERANCES UNLESS OTHERWISE SPECIFIED |              |               |            |                               | ecn no                     |             | -        |                        |
| ASME Y14.5    |            | eng                                   | Rainbow Zhan | 2016/04/25    |            |                               | rel level                  |             | Released |                        |
| surface       |            | linear                                | 0.X          | $\pm 0.5$     |            | 28S+7ACP<br>RA STB RECEPTACLE | dwg no<br>10106264-7007001 | rev         |          | A                      |
| ASME Y14.5    |            | angular                               | 0°           | $\pm 2^\circ$ |            |                               |                            | www.fci.com | cat. no. | Product - Customer Drw |



Компания «ЭлектроПласт» предлагает заключение долгосрочных отношений при поставках импортных электронных компонентов на взаимовыгодных условиях!

Наши преимущества:

- Оперативные поставки широкого спектра электронных компонентов отечественного и импортного производства напрямую от производителей и с крупнейших мировых складов;
- Поставка более 17-ти миллионов наименований электронных компонентов;
- Поставка сложных, дефицитных, либо снятых с производства позиций;
- Оперативные сроки поставки под заказ (от 5 рабочих дней);
- Экспресс доставка в любую точку России;
- Техническая поддержка проекта, помощь в подборе аналогов, поставка прототипов;
- Система менеджмента качества сертифицирована по Международному стандарту ISO 9001;
- Лицензия ФСБ на осуществление работ с использованием сведений, составляющих государственную тайну;
- Поставка специализированных компонентов (Xilinx, Altera, Analog Devices, Intersil, Interpoint, Microsemi, Aeroflex, Peregrine, Syfer, Eurofarad, Texas Instrument, Miteq, Cobham, E2V, MA-COM, Hittite, Mini-Circuits, General Dynamics и др.);

Помимо этого, одним из направлений компании «ЭлектроПласт» является направление «Источники питания». Мы предлагаем Вам помощь Конструкторского отдела:

- Подбор оптимального решения, техническое обоснование при выборе компонента;
- Подбор аналогов;
- Консультации по применению компонента;
- Поставка образцов и прототипов;
- Техническая поддержка проекта;
- Защита от снятия компонента с производства.



#### Как с нами связаться

**Телефон:** 8 (812) 309 58 32 (многоканальный)

**Факс:** 8 (812) 320-02-42

**Электронная почта:** [org@eplast1.ru](mailto:org@eplast1.ru)

**Адрес:** 198099, г. Санкт-Петербург, ул. Калинина, дом 2, корпус 4, литера А.