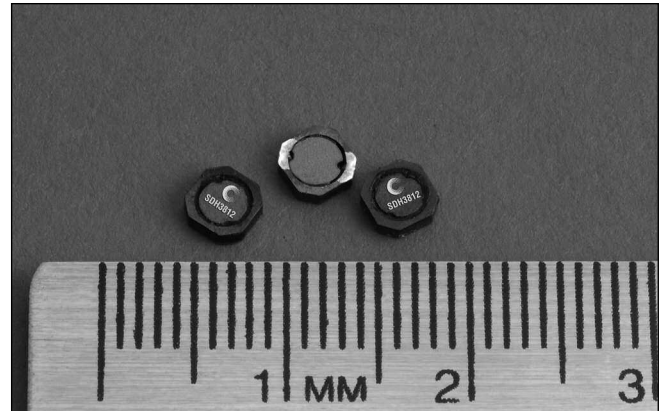


Description

- 125°C maximum total temperature operation
- 3.8mm x 3.8mm x 1.2mm shielded drum core
- High power density, compact footprint
- Inductance range from 0.47uH to 220uH
- Current range from 4.2 Amps to 0.16 Amps
- Ferrite shielded, low EMI
- Ferrite core material



Applications

- Buck or Boost inductor
- Noise filtering output filter chokes
- LED photo flash
- Handheld devices
- Notebook and battery power
- Cellular phones / PDA's / GPS systems
- Digital cameras / MP3 players / IP phones

Environmental Data

- Storage temperature range: -40°C to +125°C
- Operating temperature range: -40°C to +125°C (range is application specific)
- Solder reflow temperature: +260°C max. for 10 seconds maximum

Packaging

- Supplied in tape and reel packaging, 4150 per reel

Part Number	Rated Inductance (µH)	OCL (1) µH ± 20%	Part Marking Designator	I _{rms} (2) Amperes	I _{sat} (3) Amperes	DCR Ω @20°C (Typical)	DCR Ω @20°C (Maximum)	K-factor (4)
SDH3812-R47-R	0.47	0.43	A	2.69	4.20	0.027	0.032	145.2
SDH3812-1R0-R	1.0	0.89	B	2.07	3.00	0.045	0.054	100.6
SDH3812-1R2-R	1.2	1.17	C	1.77	2.60	0.062	0.074	87.1
SDH3812-1R5-R	1.5	1.49	D	1.67	2.30	0.069	0.083	76.9
SDH3812-2R2-R	2.2	2.23	E	1.37	1.90	0.104	0.124	62.2
SDH3812-3R3-R	3.3	3.17	F	1.14	1.60	0.148	0.177	52.3
SDH3812-4R7-R	4.7	4.96	G	0.94	1.25	0.220	0.264	42.2
SDH3812-6R8-R	6.8	6.70	H	0.85	1.05	0.265	0.317	35.3
SDH3812-8R2-R	8.2	8.01	I	0.73	0.96	0.342	0.410	33.5
SDH3812-100-R	10.0	9.67	J	0.69	0.88	0.398	0.478	30.4
SDH3812-150-R	15.0	14.45	K	0.56	0.72	0.612	0.735	23.8
SDH3812-220-R	22.0	22.00	L	0.50	0.61	0.750	0.900	20.1
SDH3812-330-R	33.0	32.90	M	0.41	0.49	1.132	1.358	16.1
SDH3812-470-R	47.0	46.20	N	0.34	0.41	1.583	1.900	13.8
SDH3812-680-R	68.0	67.40	O	0.31	0.34	2.000	2.400	11.4
SDH3812-820-R	82.0	81.80	P	0.26	0.31	2.750	3.300	10.3
SDH3812-101-R	100.0	97.50	Q	0.25	0.28	3.042	3.650	9.4
SDH3812-151-R	150.0	149.00	R	0.20	0.22	4.542	5.450	7.6
SDH3812-221-R	220.0	218.50	S	0.16	0.19	7.017	8.420	6.3

(1) Open Circuit Inductance Test Parameters: 100kHz, 0.1V, 0.0Adc.

(2) I_{rms}: DC current for an approximate ΔT of 40°C without core loss. Derating is necessary for AC currents. PCB layout, trace thickness and width, air-flow, and proximity of other heat generating components will affect the temperature rise. It is recommended that the temperature of the part not exceed 125°C under worst case operating conditions verified in the end application.

(3) I_{sat} Amperes peak for 30% maximum rolloff (@25°C)

(4) K-factor: Used to determine B p-p for core loss (see graph).

B p-p = K²·L·ΔI, B p-p(mT), K: (K factor from table), L: (Inductance in uH), ΔI (Peak to peak ripple current in Amps).

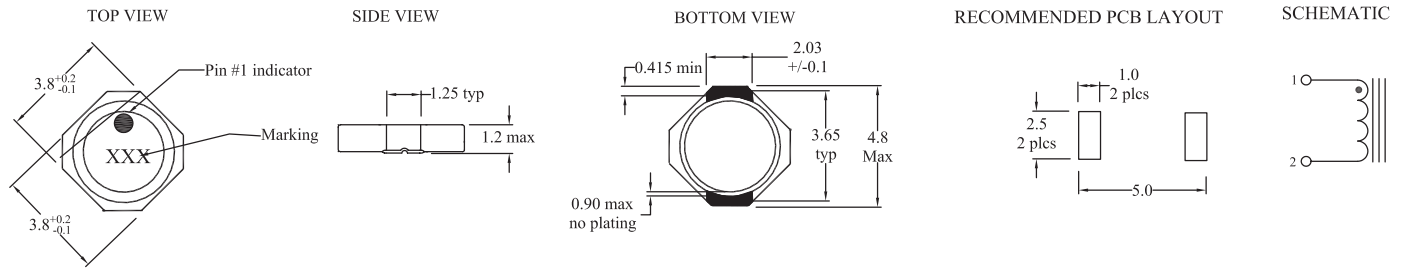
(5) Part Number Definition: SDH3812-xxx-R

SDH3812 = Product code and size; -xxx = Inductance value in uH;

R = decimal point; If no R is present, third character = # of zeros.

-R suffix = RoHS compliant

Mechanical Diagrams

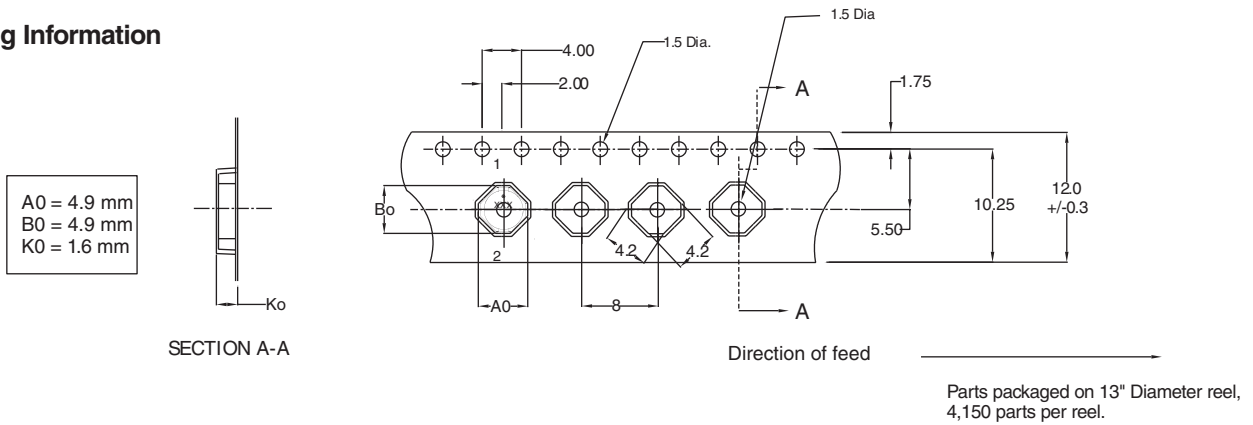


Dimensions are in millimeters.

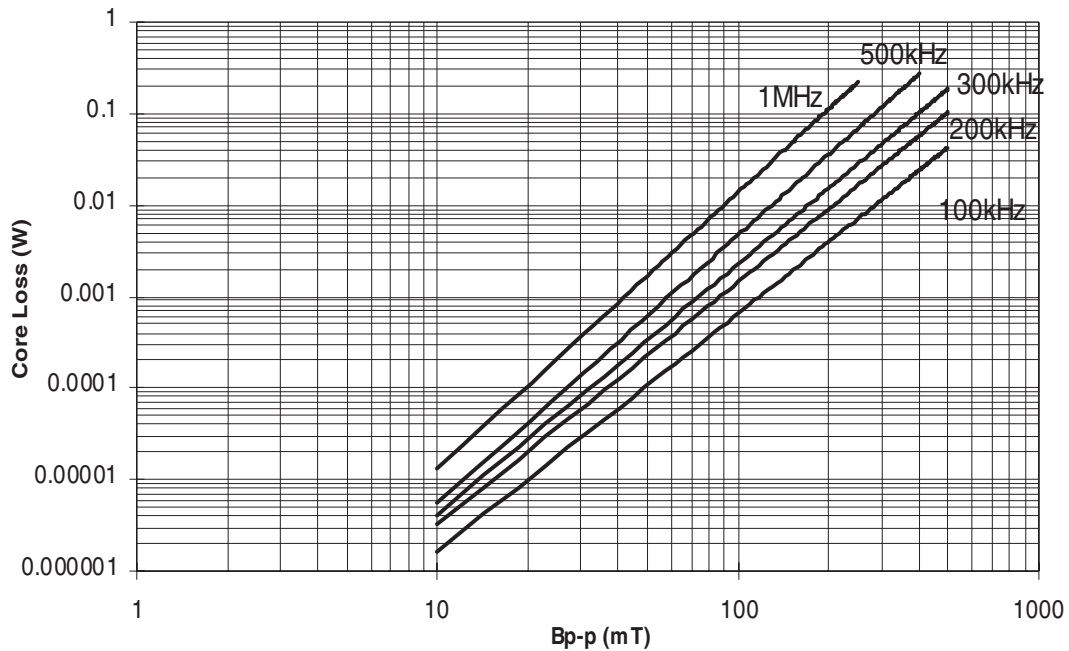
Part Marking:

3 Digit Marking: (1st digit: Indicates inductance value per Part Marking Designator in chart above); (2nd digit: Bi-weekly production date code); (3rd digit: Last digit of the year produced).

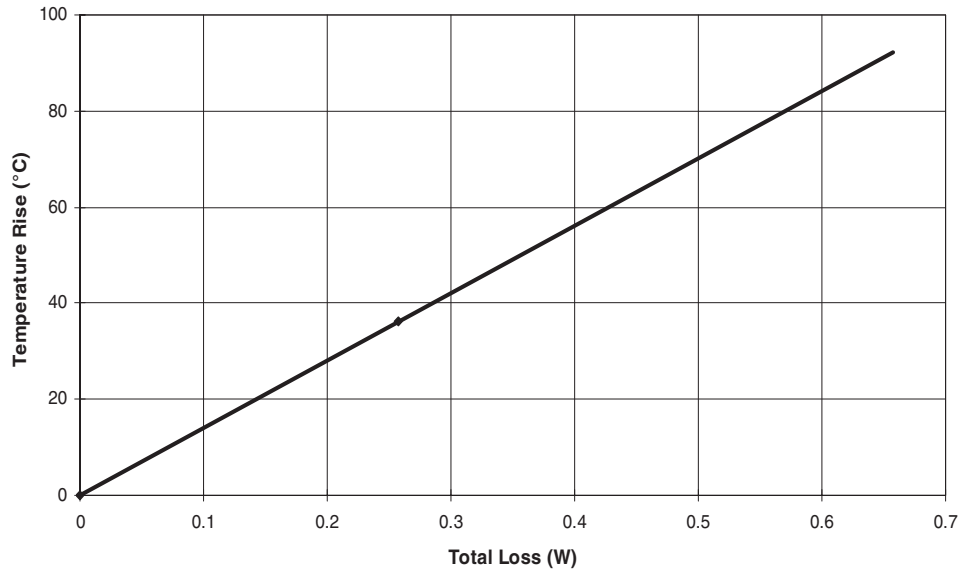
Packaging Information



Core Loss

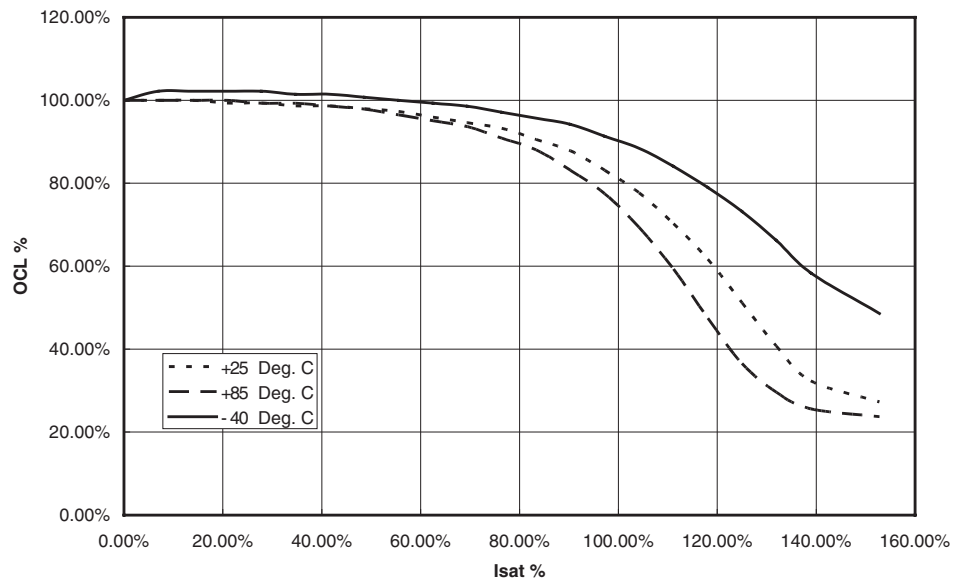


Temperature Rise vs. Loss



Inductance Characteristics

OCL Vs. Isat





Компания «ЭлектроПласт» предлагает заключение долгосрочных отношений при поставках импортных электронных компонентов на взаимовыгодных условиях!

Наши преимущества:

- Оперативные поставки широкого спектра электронных компонентов отечественного и импортного производства напрямую от производителей и с крупнейших мировых складов;
- Поставка более 17-ти миллионов наименований электронных компонентов;
- Поставка сложных, дефицитных, либо снятых с производства позиций;
- Оперативные сроки поставки под заказ (от 5 рабочих дней);
- Экспресс доставка в любую точку России;
- Техническая поддержка проекта, помощь в подборе аналогов, поставка прототипов;
- Система менеджмента качества сертифицирована по Международному стандарту ISO 9001;
- Лицензия ФСБ на осуществление работ с использованием сведений, составляющих государственную тайну;
- Поставка специализированных компонентов (Xilinx, Altera, Analog Devices, Intersil, Interpoint, Microsemi, Aeroflex, Peregrine, Syfer, Eurofarad, Texas Instrument, Miteq, Cobham, E2V, MA-COM, Hittite, Mini-Circuits, General Dynamics и др.);

Помимо этого, одним из направлений компании «ЭлектроПласт» является направление «Источники питания». Мы предлагаем Вам помощь Конструкторского отдела:

- Подбор оптимального решения, техническое обоснование при выборе компонента;
- Подбор аналогов;
- Консультации по применению компонента;
- Поставка образцов и прототипов;
- Техническая поддержка проекта;
- Защита от снятия компонента с производства.



Как с нами связаться

Телефон: 8 (812) 309 58 32 (многоканальный)

Факс: 8 (812) 320-02-42

Электронная почта: org@eplast1.ru

Адрес: 198099, г. Санкт-Петербург, ул. Калинина, дом 2, корпус 4, литера А.