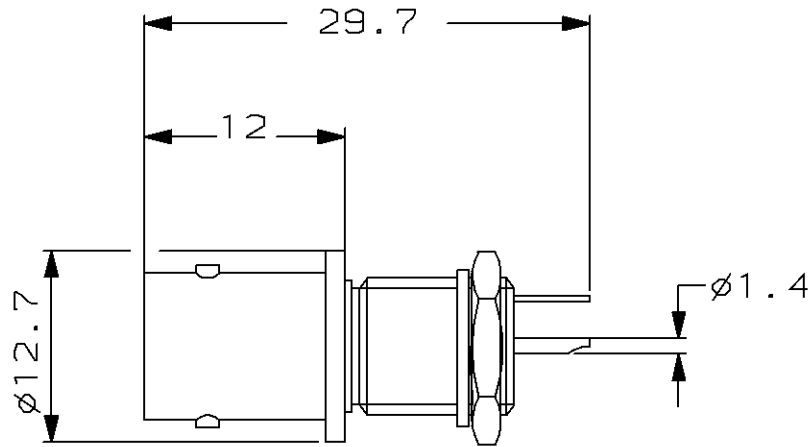


LOC F	DIST 7	REVISIONS			
P	LTR REV	DESCRIPTION MODIFICATIONS	DATE	DWN DESS.	APVD APP.
	-	-	-	-	-



P/N AMP	IMPEDANCE
134862-1	50Ω

RELEASED FOR PUBLICATION

THIS DRAWING IS UNPUBLISHED.
DIFFUSION RESEINTE AMP

BY AMP INCORPORATED. ALL RIGHTS RESERVED.
TOUS DROITS RESERVES.

© COPYRIGHT 19

DIMENSIONS: mm	DWN/DESSINE J. ALVES	16-DEC-96	MATERIAL MATIERE	-	FINISH FINITION	-	
	CHK/VERIFIE Y. PETRONIN	26-FEB-97	AMP AMP DE FRANCE 95301 PONTOISE				
TOLERANCES UNLESS OTHERWISE SPECIFIED; TOLERANCES NON SPECIFIEES (SUIV NB DE DECIMALES); 0 \pm DEC/DEC 1 \pm DEC/DEC 2 \pm DEC/DEC 3 \pm DEC/DEC 4 \pm DEC/DEC ANGLES \pm -	APVD/APPROUVE Y. PETRONIN	26-FEB-97					NAME TITRE
	PRODUCT SPEC SPEC. PRODUIT	-	SIZE FORMAT	CAGE CODE	DRAWING NO TITRE	RESTRICTED TO	
APPLICATION SPEC SPEC. APPLICATION	-	A4	00779	C-134862	-	-	
WEIGHT MASSE APPROX.	-	CUSTOMER DRAWING/PLAN CLIENT		UNIQUEMENT POUR REFERENCE	SCALE ECHELLE 1:1	SHEET FEUILLE 1 OF 1 DE 1	REV 0



Компания «ЭлектроПласт» предлагает заключение долгосрочных отношений при поставках импортных электронных компонентов на взаимовыгодных условиях!

Наши преимущества:

- Оперативные поставки широкого спектра электронных компонентов отечественного и импортного производства напрямую от производителей и с крупнейших мировых складов;
- Поставка более 17-ти миллионов наименований электронных компонентов;
- Поставка сложных, дефицитных, либо снятых с производства позиций;
- Оперативные сроки поставки под заказ (от 5 рабочих дней);
- Экспресс доставка в любую точку России;
- Техническая поддержка проекта, помощь в подборе аналогов, поставка прототипов;
- Система менеджмента качества сертифицирована по Международному стандарту ISO 9001;
- Лицензия ФСБ на осуществление работ с использованием сведений, составляющих государственную тайну;
- Поставка специализированных компонентов (Xilinx, Altera, Analog Devices, Intersil, Interpoint, Microsemi, Aeroflex, Peregrine, Syfer, Eurofarad, Texas Instrument, Miteq, Cobham, E2V, MA-COM, Hittite, Mini-Circuits, General Dynamics и др.);

Помимо этого, одним из направлений компании «ЭлектроПласт» является направление «Источники питания». Мы предлагаем Вам помощь Конструкторского отдела:

- Подбор оптимального решения, техническое обоснование при выборе компонента;
- Подбор аналогов;
- Консультации по применению компонента;
- Поставка образцов и прототипов;
- Техническая поддержка проекта;
- Защита от снятия компонента с производства.



Как с нами связаться

Телефон: 8 (812) 309 58 32 (многоканальный)

Факс: 8 (812) 320-02-42

Электронная почта: org@eplast1.ru

Адрес: 198099, г. Санкт-Петербург, ул. Калинина, дом 2, корпус 4, литера А.