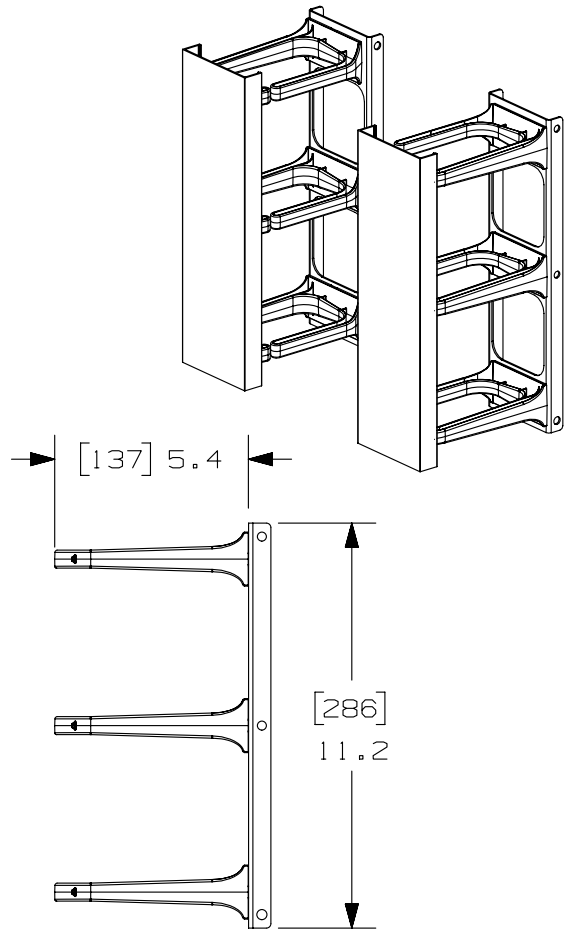
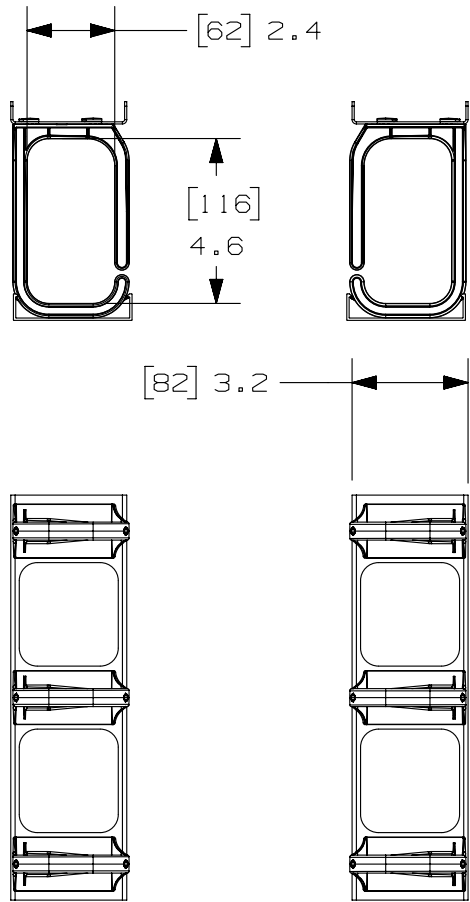


THIS COPY IS PROVIDED ON A RESTRICTED BASIS AND IS NOT TO BE USED IN ANY WAY DETRIMENTAL TO THE INTERESTS OF PANDUIT CORP.

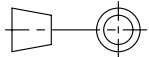


PANDUIT PART NO.	WEIGHT
PZLRB4P6LR	2.00 LBS 0.9 kg

NOTES:

- SEE CURRENT CATALOG FOR ADDITIONAL PART NUMBER SUFFIXES TO INDICATE COLOR AND OR PACKAGE QUANTITY.
- SEE CATALOG FOR COMPLETE LIST OF PARTS APPLICABLE FOR USE WITH THIS PART.
- DIMENSIONS IN PARENTHESES ARE IN METRIC.
- PART INCLUDES:  
2- 6RU MOUNT PANELS  
2- PANEL COVERS  
6- D-RING CABLE MANAGER  
6- MOUNT SCREWS

COVERS NOT SHOWN FOR CLARITY

TITLE		PZLRB4P6LR VERTICAL RING MANAGER FOR 4 POST OVERHEAD RACK CUSTOMER DRAWING	
ITEM REVISION NAME		12V316AE/00	
DATASET FILE NAME		12V316AE_DC/00A	
UNLESS OTHERWISE SPECIFIED, DIMENSIONAL TOLERANCES ARE: IN (mm)		MATERIAL:	
.x ± .1 [ 2.54 ] .xxx ± .005 [ .127 ]		SEE NOTES	
.xx ± .01 [ .25 ] ANGLES ± 5 °		DRAWING NUMBER:	
 THIRD ANGLE PROJECTION		12V316AE_DC	
DRAWN BY	DATE	CHK	SCALE
RYB	2/5/13		NONE
REV	DATE	BY	CHK
00A	2/5/13	RYB	
APR	DESCRIPTION		ECN
	RELEASED TO PRODUCTION		12V316AE_DC
SHT 1 OF 2		A	

D101000DA/12

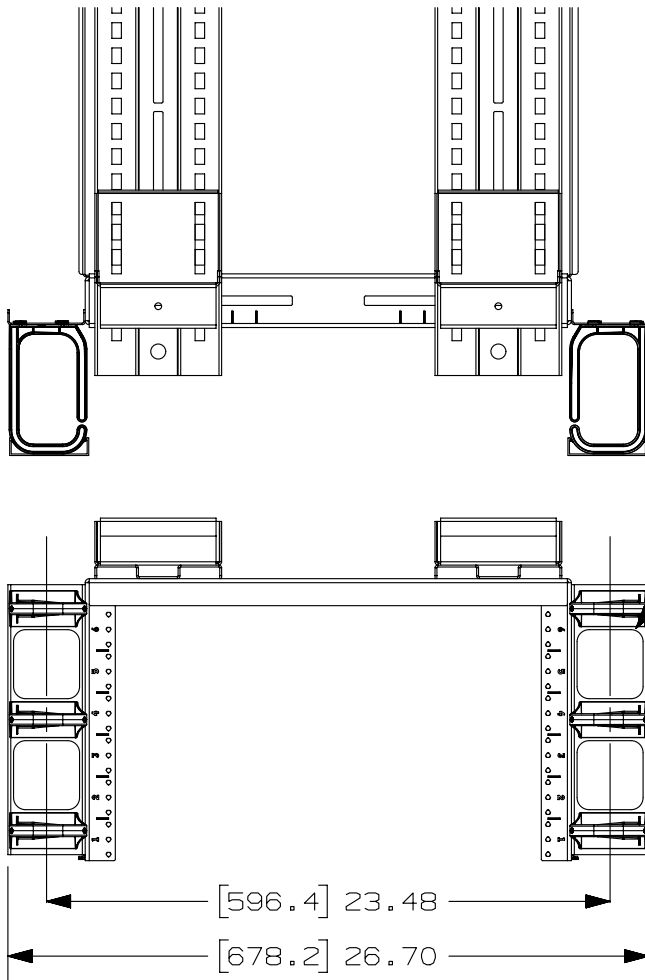
2

1

2

1

THIS COPY IS PROVIDED ON A RESTRICTED BASIS AND IS NOT TO BE USED IN ANY WAY DETRIMENTAL TO THE INTERESTS OF PANDUIT CORP.



PZLRB4P6LR CABLE MANAGER  
SHOWN ATTACHED TO PZLRB4P6  
RACK AT FRONT CORNERS,  
CAN BE REAR MOUNTED AS WELL  
( RACK NOT INCLUDED )

PZLRB4P6 OVERHEAD  
FOUR POST RACK  
( NOT INCLUDED )

COVERS NOT SHOWN FOR CLARITY

TITLE		PZLRB4P4SR VERTICAL RING MANAGER FOR 4 POST OVERHEAD RACK CUSTOMER DRAWING		
ITEM REVISION NAME		12V316AE/00		
DATASET FILE NAME		12V316AE_DC/00A		
UNLESS OTHERWISE SPECIFIED, DIMENSIONAL TOLERANCES ARE: IN ( mm )		.xxx ± .005 ( .127 ) .xx ± .01 ( .25 )      ANGLES ± 5 °		
MATERIAL:		SEE NOTES		
DRAWING NUMBER:		12V316AE_DC		
DRAWN BY	DATE	CHK	SCALE	SIZE
RYB	2/5/13		NONE	A

01A	2/5/13	RYB		SEE SHEET 1 OF 2	12V316AE_DC	
REV	DATE	BY	CHK	APR	DESCRIPTION	ECN

D10100DA/12

2

1

2

1



Компания «ЭлектроПласт» предлагает заключение долгосрочных отношений при поставках импортных электронных компонентов на взаимовыгодных условиях!

Наши преимущества:

- Оперативные поставки широкого спектра электронных компонентов отечественного и импортного производства напрямую от производителей и с крупнейших мировых складов;
- Поставка более 17-ти миллионов наименований электронных компонентов;
- Поставка сложных, дефицитных, либо снятых с производства позиций;
- Оперативные сроки поставки под заказ (от 5 рабочих дней);
- Экспресс доставка в любую точку России;
- Техническая поддержка проекта, помощь в подборе аналогов, поставка прототипов;
- Система менеджмента качества сертифицирована по Международному стандарту ISO 9001;
- Лицензия ФСБ на осуществление работ с использованием сведений, составляющих государственную тайну;
- Поставка специализированных компонентов (Xilinx, Altera, Analog Devices, Intersil, Interpoint, Microsemi, Aeroflex, Peregrine, Syfer, Eurofarad, Texas Instrument, Miteq, Cobham, E2V, MA-COM, Hittite, Mini-Circuits, General Dynamics и др.);

Помимо этого, одним из направлений компании «ЭлектроПласт» является направление «Источники питания». Мы предлагаем Вам помощь Конструкторского отдела:

- Подбор оптимального решения, техническое обоснование при выборе компонента;
- Подбор аналогов;
- Консультации по применению компонента;
- Поставка образцов и прототипов;
- Техническая поддержка проекта;
- Защита от снятия компонента с производства.



#### Как с нами связаться

**Телефон:** 8 (812) 309 58 32 (многоканальный)

**Факс:** 8 (812) 320-02-42

**Электронная почта:** [org@eplast1.ru](mailto:org@eplast1.ru)

**Адрес:** 198099, г. Санкт-Петербург, ул. Калинина, дом 2, корпус 4, литера А.