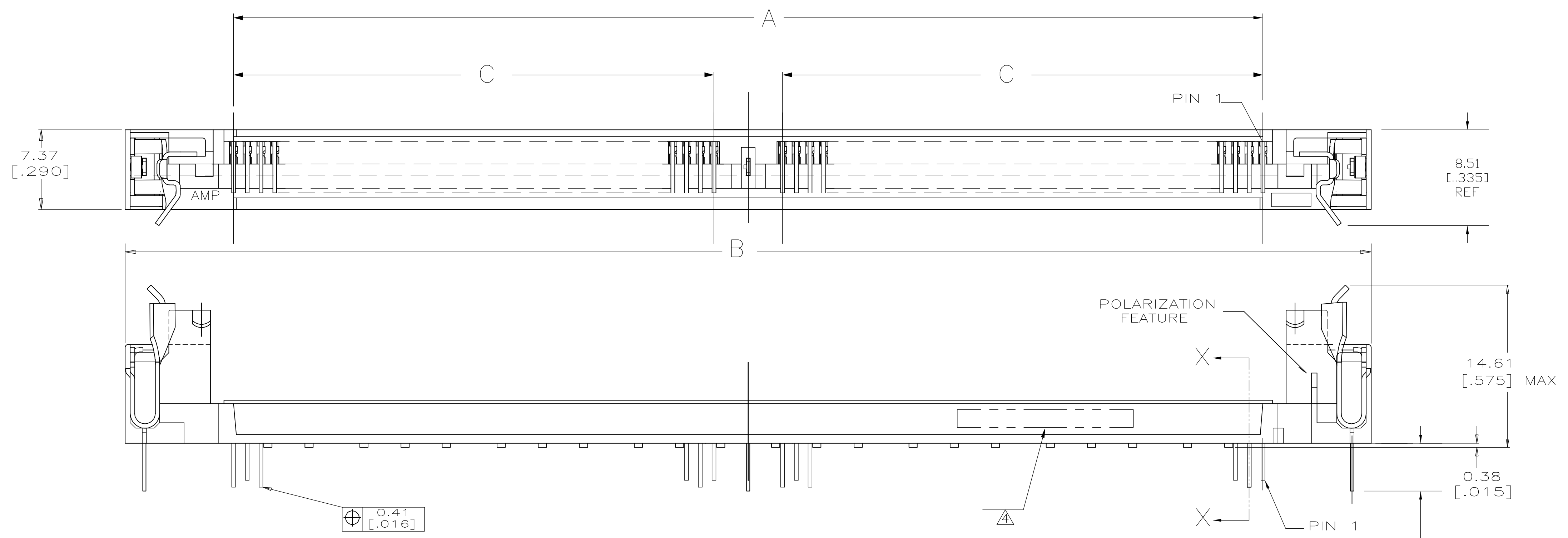
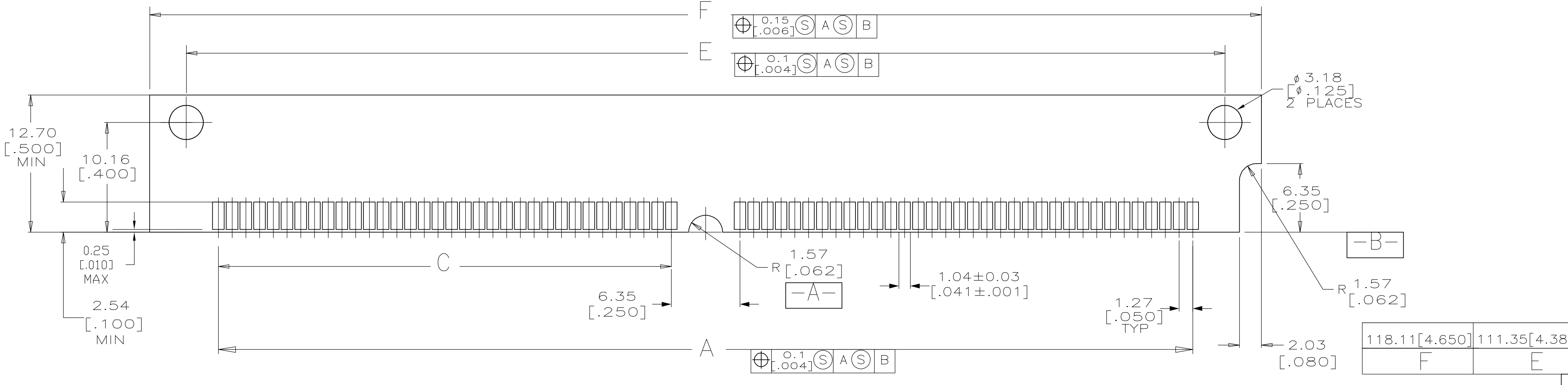
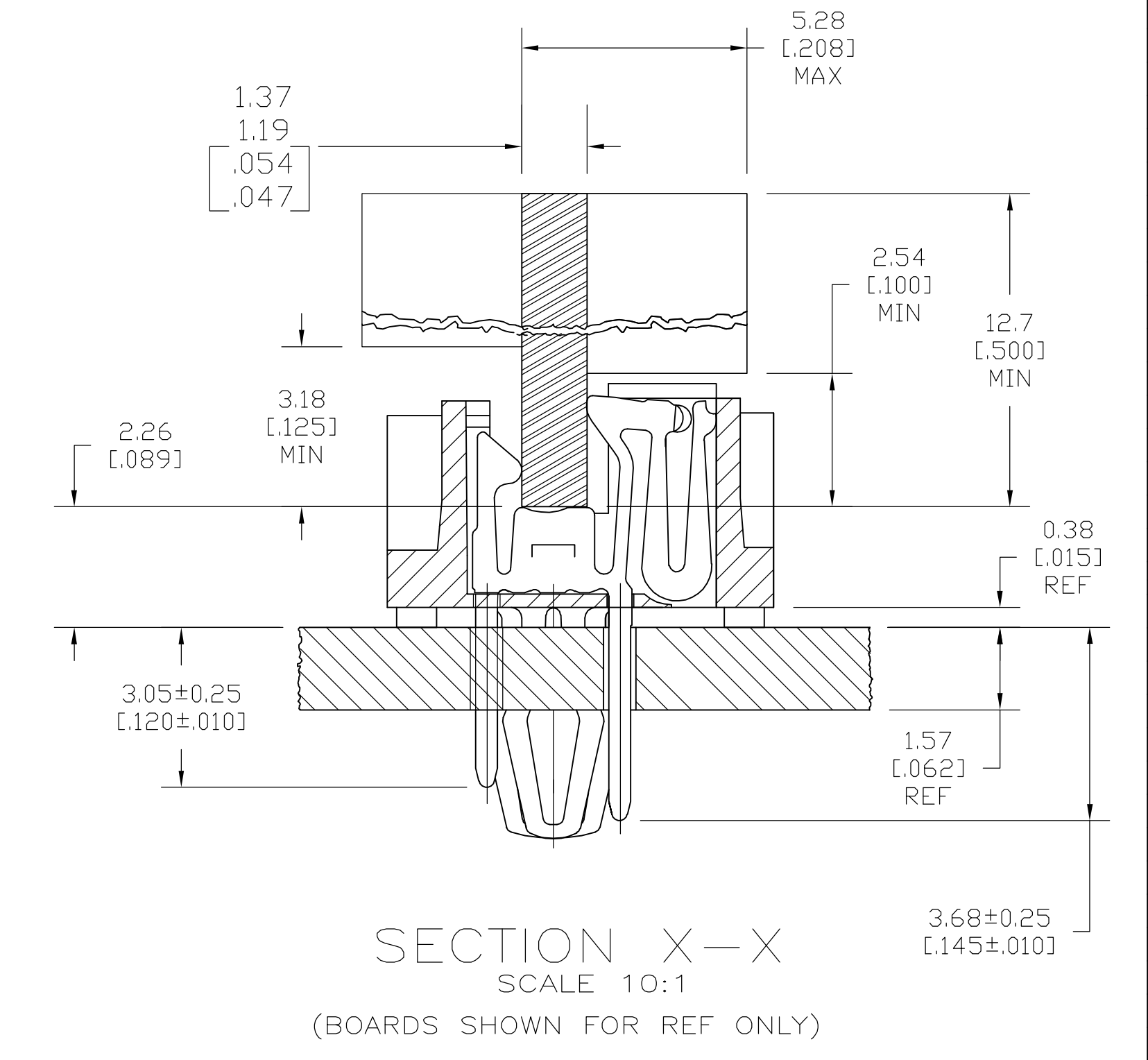
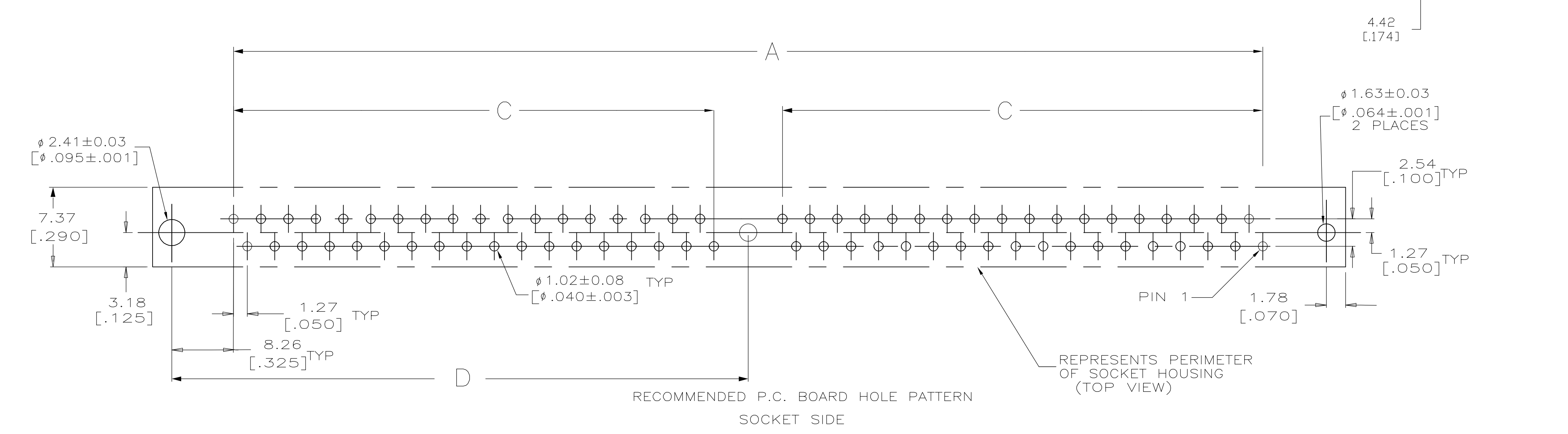


LOC		DIST		REVISONS			
P	L/R	DESCRIPTION	DATE	DWN	APVD		
B		REVISED PER ECO-06-002414	06FEB06	JDP	MB		



- MATERIAL:**
 HOUSING: LIQUID-CRYSTAL-POLYMER, NATURAL
 CONTACT: PHOS. BRONZE PLATED WITH 0.00127 [.000050] MIN NICKEL ALL OVER WITH 0.00076 [.000030] MIN GOLD AT CONTACT POINTS AND 0.00508 [.000200] MIN MATTE TIN ON SOLDER TAILS.
 LATCH: BRASS, NICKEL PLATE.
 RETENTION POSTS: PRE-TIN PLATED COPPER ALLOY.
2. IN ADDITION TO THOSE RECOMMENDED "SIMM" P.C. BOARD DIMENSIONS AND TOLERANCES SHOWN, ALL JEDEC SPECIFICATIONS APPLY AS SHOWN ON MO-116, ISSUE A.
3. RECOMMENDED MATING S.I.M.M. TAB METALLURGY:
 BASE METAL-COPPER. PLATING TO BE 0.00076 [.000030] MIN GOLD OVER 0.00127 [.000050] MIN NICKEL.
- DATE CODE INFO, (YEAR, WEEK)**
 LOCATED APPROXIMATE AS SHOWN OPPOSITE SIDE.



RECOMMENDED "SIMM" P.C. BOARD

118.11[4.650]	111.35[4.384]	60.96[2.400]	49.53[1.950]	125.73[4.950]	105.41[4.150]	80	822417-1
F	E	D	C	B	A	NO OF POSN	PART NO

THIS DRAWING IS A CONTROLLED DOCUMENT.

DIMENSIONS: mm [INCHES]	TOLERANCES UNLESS OTHERWISE SPECIFIED:	DIN S. WAITMAN 01FEB06	APVD M. YOEMENS 01FEB06	tyco Electronics Tyco Electronics Corporation Harrisburg, PA 17105-3608
0 PLC ± -	1 PLC ± -	2 PLC ± -	3 PLC ± 0.13[.005]	4 PLC ± -
ANGLES ± -	FINISH 1	SIZE A1	WEIGHT -	SCALE 4:1
CUSTOMER DRAWING		DATE CODE 00779	DRAWING NO. 5822417	SHEET 1 OF 1

CONNECTOR, MICRO-EDGE, 1.27 [.050], VERT, GOLD, W/METAL LATCH & RETENTION POSTS



Компания «ЭлектроПласт» предлагает заключение долгосрочных отношений при поставках импортных электронных компонентов на взаимовыгодных условиях!

Наши преимущества:

- Оперативные поставки широкого спектра электронных компонентов отечественного и импортного производства напрямую от производителей и с крупнейших мировых складов;
- Поставка более 17-ти миллионов наименований электронных компонентов;
- Поставка сложных, дефицитных, либо снятых с производства позиций;
- Оперативные сроки поставки под заказ (от 5 рабочих дней);
- Экспресс доставка в любую точку России;
- Техническая поддержка проекта, помощь в подборе аналогов, поставка прототипов;
- Система менеджмента качества сертифицирована по Международному стандарту ISO 9001;
- Лицензия ФСБ на осуществление работ с использованием сведений, составляющих государственную тайну;
- Поставка специализированных компонентов (Xilinx, Altera, Analog Devices, Intersil, Interpoint, Microsemi, Aeroflex, Peregrine, Syfer, Eurofarad, Texas Instrument, Miteq, Cobham, E2V, MA-COM, Hittite, Mini-Circuits, General Dynamics и др.);

Помимо этого, одним из направлений компании «ЭлектроПласт» является направление «Источники питания». Мы предлагаем Вам помощь Конструкторского отдела:

- Подбор оптимального решения, техническое обоснование при выборе компонента;
- Подбор аналогов;
- Консультации по применению компонента;
- Поставка образцов и прототипов;
- Техническая поддержка проекта;
- Защита от снятия компонента с производства.



Как с нами связаться

Телефон: 8 (812) 309 58 32 (многоканальный)

Факс: 8 (812) 320-02-42

Электронная почта: org@eplast1.ru

Адрес: 198099, г. Санкт-Петербург, ул. Калинина, дом 2, корпус 4, литера А.