

10135583 - AA B C D E FF

AA	POSITION
64	2X32

B	FOR PLUG, SEE DWG. NO. 10135584	
COMBINATION OF MATED HEIGHT	Plug 1 	Plug 4
Recep 1 		
Recep 2 		
Recep 3 		

E	PACKAGING
2	T&R WITH METAL CAP
Q	T&R WITHOUT CAP

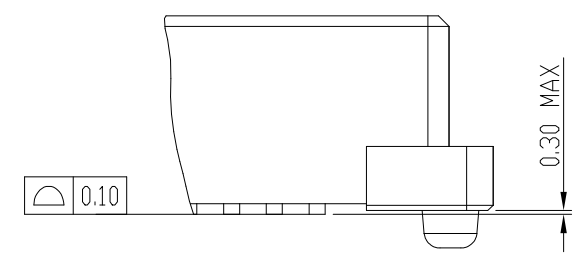
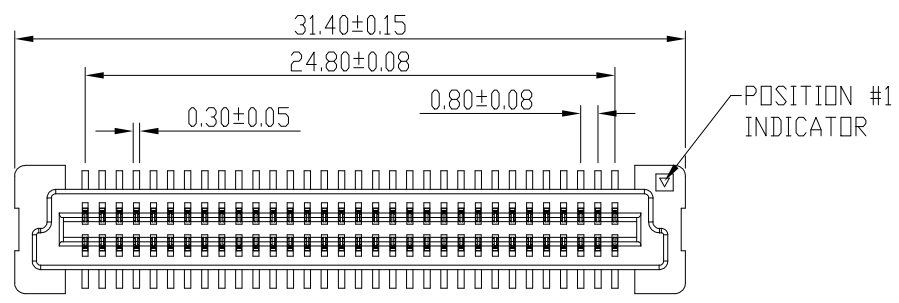
D	POLARIZATION PEG
0	YES

C	PLATING	FF
4	GOLD 0.2um MIN / PURE TIN 2um MIN (LEAD FREE) NICKEL UNDERPLATE OVERALL 1.27umMIN	LF
5	GOLD 0.38um MIN / PURE TIN 2um MIN (LEAD FREE) NICKEL UNDERPLATE OVERALL 1.27umMIN	LF
6	GOLD FLASH (0.065um MIN) OVER PALLADIUM-NICKEL 0.69um MIN / PURE TIN 2um MIN (LEAD FREE) NICKEL UNDERPLATE OVERALL 1.27um MIN	LF

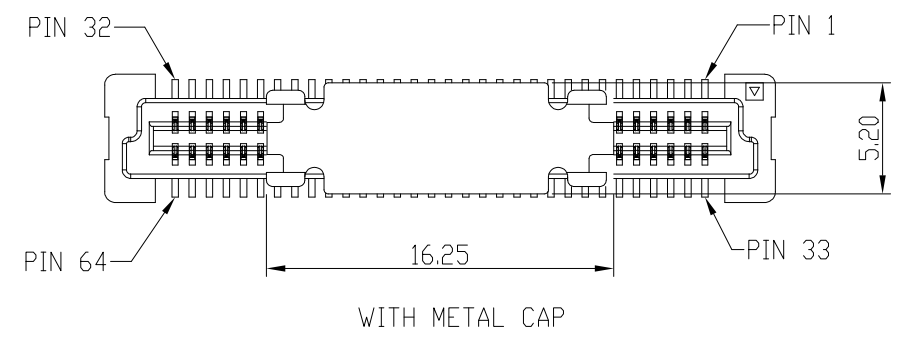
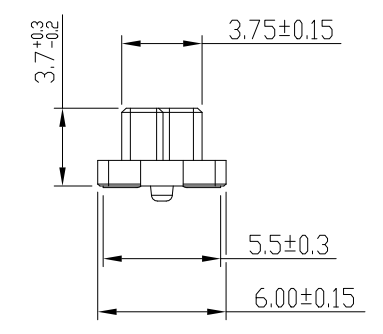
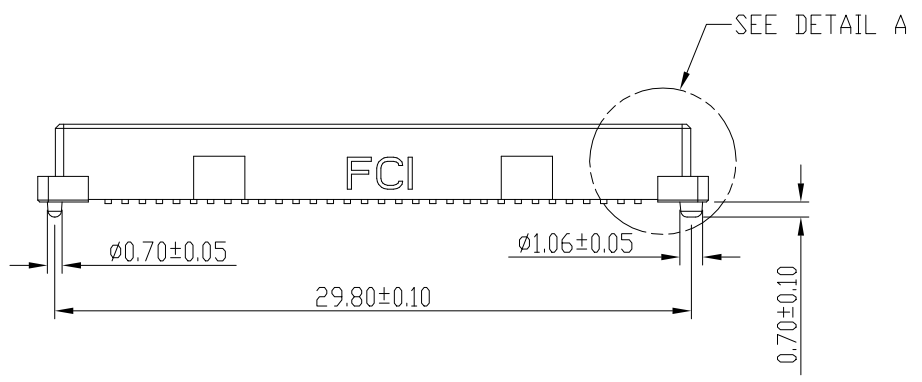
NOTES:

- MATERIAL
HOUSING: HIGH THERMOPLASTIC, UL 94V-0
TERMINAL: COPPER ALLOY
- PLATING
AS SHOWN IN TABLE.
- SEE GS-12-547 FOR PRODUCT SPEC.
- PRODUCT WILL BE PACKED IN ACCORDANCE TO GLOBAL PROCEDURE GS-14-920.
- THIS PRODUCT MEETS THE EUROPEAN UNION DIRECTIVES AND OTHER COUNTRY REGULATIONS AS DESCRIBED IN GS-22-008.
- THE HOUSING WITH WITHSTAND EXPOSURE UP TO 260~ PEAK TEMPERATURE FOR 30 SECONDS IN A CONVECTION, INFRA-RED OR VAPOR REFLOW OVEN.

mat'l. code		surface ISO 1302 ✓		tolerance ISO 406 ISO 1101		projection 		product family BERGSTAK 0.8MM	
ltr	ecn no	dr	date	tolerances unless otherwise specified		mm 		title RECEPTACLE ASSY BERGSTAK 0.8MM	
A		Jim	06/05/15	angles	linear	.X±.20		dwg no	
B	ELX-B-25517-1	Bob	12/02/16			.XX±.15		sheet 1 of 5	
C	ELX-N-27438	Bob	07/11/17	X'±2'		.XXX±.10		size	
D	ELX-N-28877	Bob	12/26/17	dr	Jim Meng	06/05/15		A3	
E	ELX-N-32150	Bob	12/12/18	chr	Bob Gu	12/12/18		10135583	
				chr	LQ Lei	12/12/18		type	
				appd	Tim Yao	12/12/18		Product Customer Drawing	
sheet index	revision sheet	A	B	C	D	E			
		1~3	1~3	1~5	1~5	1~5			

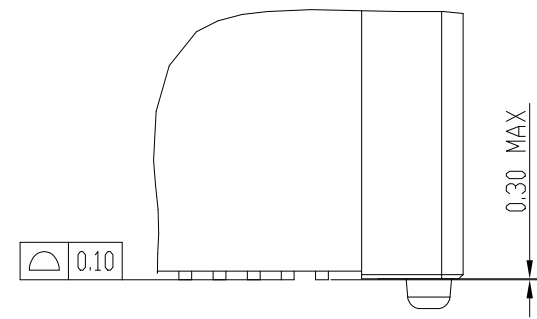
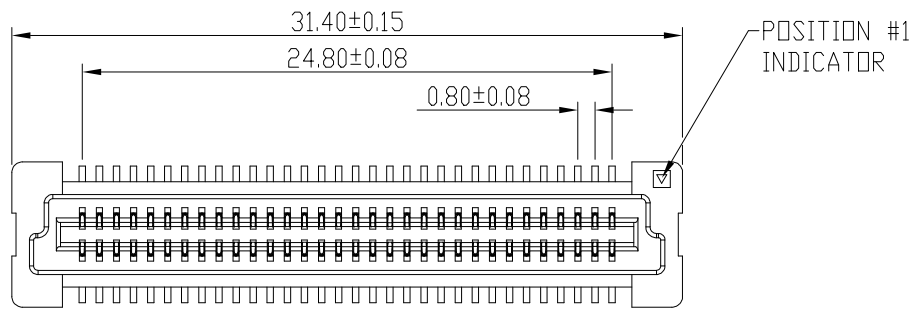


DETAIL A
SCALE 10:1

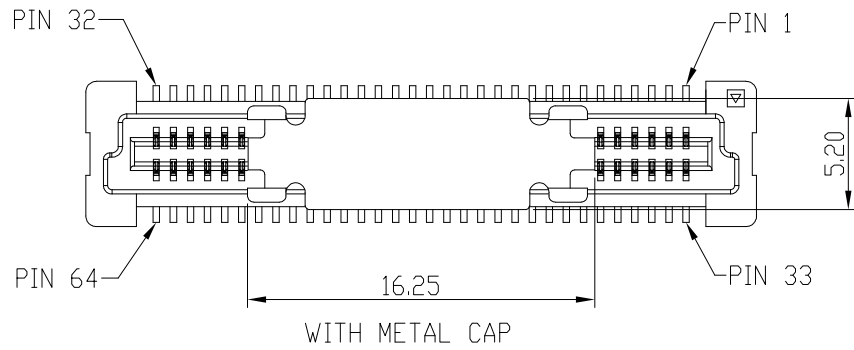
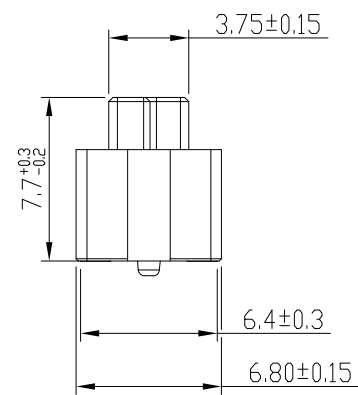
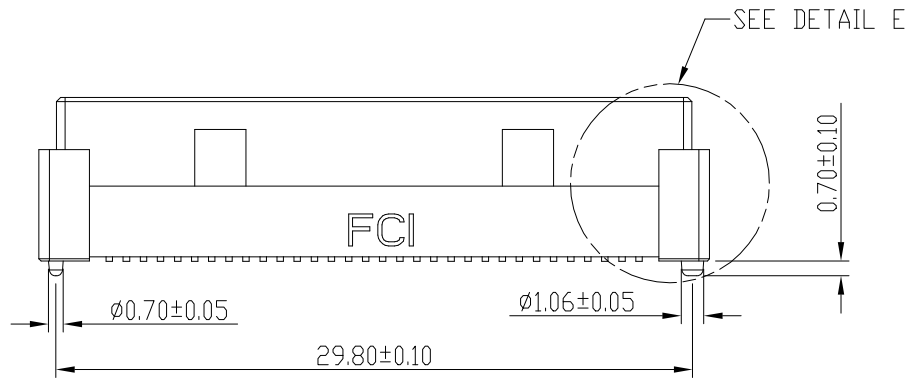


RECEPTACLE 1

mat'l. code		surface ISO 1302 ✓		tolerance ISO 406 ISO 1101		projection mm		product family BERGSTAK 0.8MM			
ltr	ecn no	dr	date	tolerances unless otherwise specified		mm		title RECEPTACLE ASSY BERGSTAK 0.8MM			
E				angles	linear	scale 1:1		dwg no 10135583			
				X±2'				sheet 2 of 5 size A3			
				dr	Jim Meng	06/05/15	Amphenol FCI		type Product Customer Drawing		
				enr	Bob Gu	12/12/18					
				chr	LQ Lei	12/12/18					
				appd	Tim Yao	12/12/18					
sheet index	revision sheet	E	1~5								

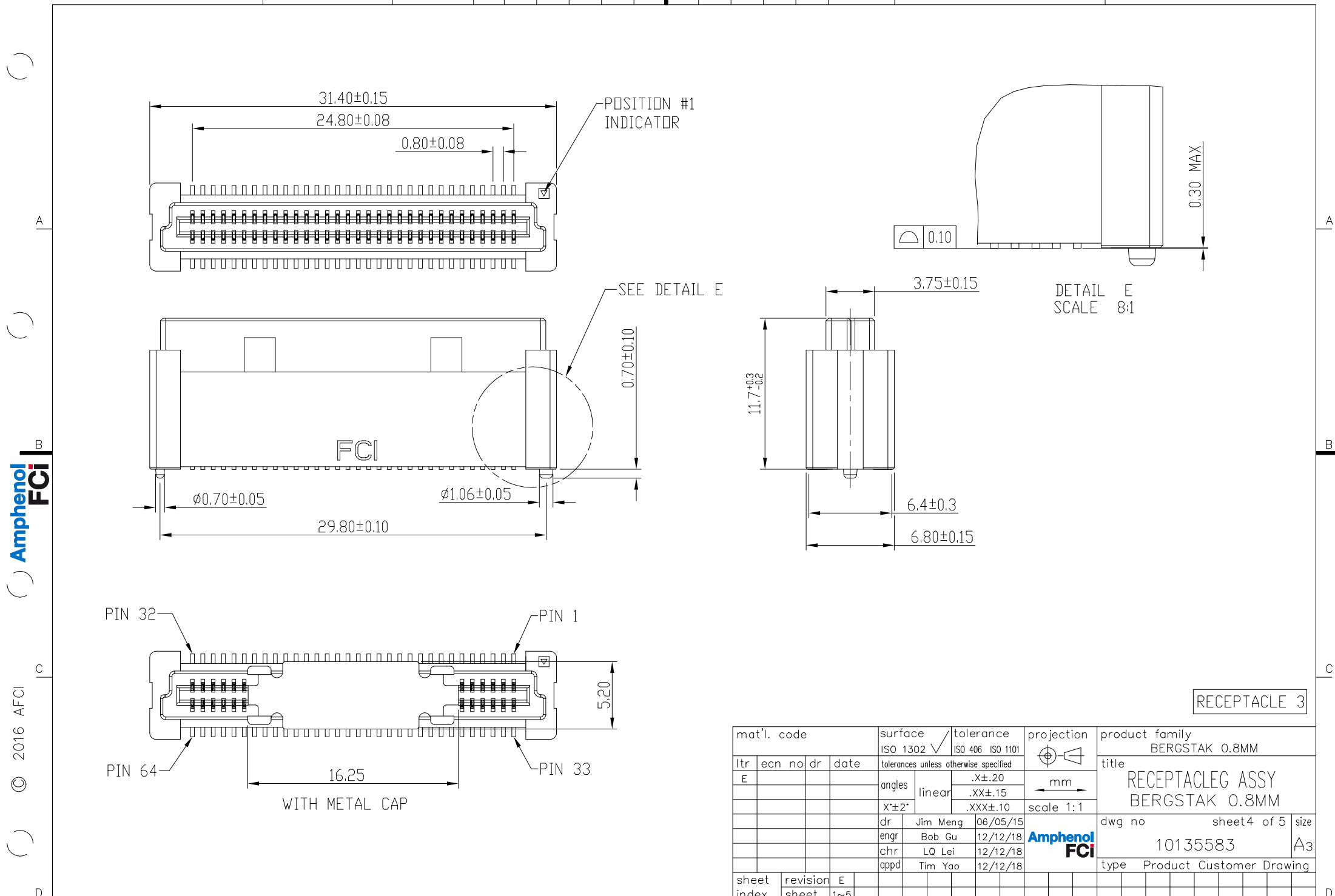


DETAIL E
SCALE 8:1



RECEPTACLE 2

mat'l. code		surface ISO 1302 ✓		tolerance ISO 406 ISO 1101		projection		product family	
ltr		ecn no		date		tolerances unless otherwise specified		BERGSTAK 0.8MM	
E						.X±.20		title	
						.XX±.15		RECEPTACLE ASSY	
						.XXX±.10		BERGSTAK 0.8MM	
						scale 1:1		dwg no	
						Amphenol FCI		sheet 3 of 5	
								size	
								A3	
								type Product Customer Drawing	
sheet index		revision sheet		E 1~5					

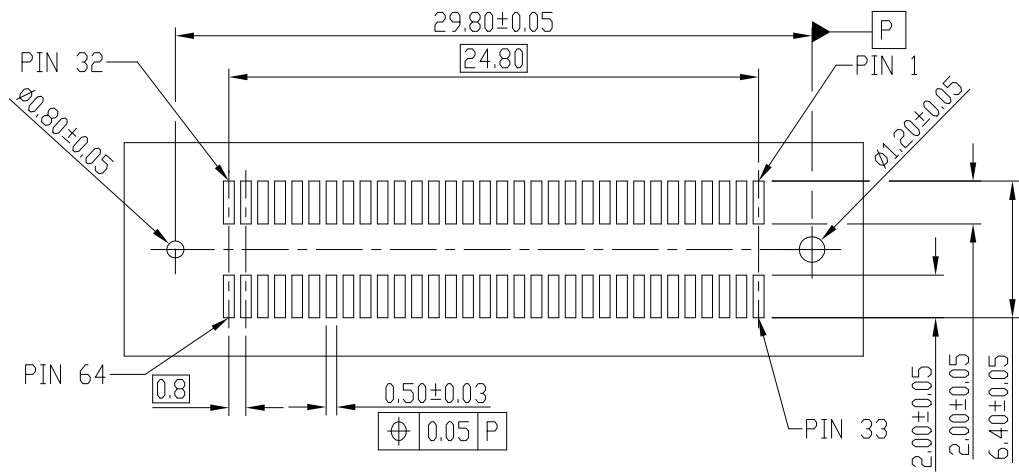


Amphenol
FCI

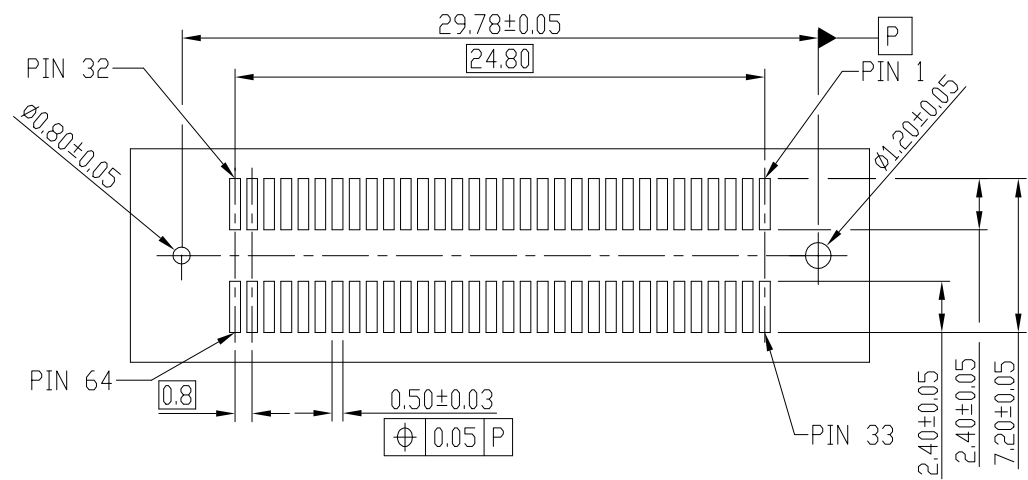
© 2016 AFCI

RECEPTACLE 3

mat'l. code		surface ISO 1302 ✓		tolerance ISO 406 ISO 1101		projection mm		product family BERGSTAK 0.8MM		
ltr	ecn no	dr	date	tolerances unless otherwise specified		mm		title RECEPTACLE ASSY BERGSTAK 0.8MM		
E				angles	linear	scale 1:1		dwg no 10135583		
				$X \pm 2'$				sheet 4 of 5 size A3		
				dr	Jim Meng	06/05/15	Amphenol FCI		type Product Customer Drawing	
				enr	Bob Gu	12/12/18				
				chr	LQ Lei	12/12/18				
				appd	Tim Yao	12/12/18				
sheet index	revision sheet	E	1~5							



RECOMMENDED PCB LAYOUT WITH PEGS FOR RECEP 1



RECOMMENDED PCB LAYOUT WITH PEGS FOR RECEP 2&3

Amphenol FCI

© 2016 AFCI

mat'l. code		surface ISO 1302 ✓		tolerance ISO 406 ISO 1101		projection mm		product family BERGSTAK 0.8MM			
ltr	ecn no	dr	date	tolerances unless otherwise specified				title RECEPTACLE ASSY BERGSTAK 0.8MM			
E				angles	linear	.X±.20		scale 1:1			
				X±2'		.XX±.15					
						.XXX±.10		dwg no 10135583			
				dr	Jim Meng	06/05/15		sheet 5 of 5			
				enr	Bob Gu	12/12/18		size A3			
				chr	LQ Lei	12/12/18		type Product Customer Drawing			
				appd	Tim Yao	12/12/18					
sheet index	revision sheet	E	1~5								



Компания «ЭлектроПласт» предлагает заключение долгосрочных отношений при поставках импортных электронных компонентов на взаимовыгодных условиях!

Наши преимущества:

- Оперативные поставки широкого спектра электронных компонентов отечественного и импортного производства напрямую от производителей и с крупнейших мировых складов;
- Поставка более 17-ти миллионов наименований электронных компонентов;
- Поставка сложных, дефицитных, либо снятых с производства позиций;
- Оперативные сроки поставки под заказ (от 5 рабочих дней);
- Экспресс доставка в любую точку России;
- Техническая поддержка проекта, помощь в подборе аналогов, поставка прототипов;
- Система менеджмента качества сертифицирована по Международному стандарту ISO 9001;
- Лицензия ФСБ на осуществление работ с использованием сведений, составляющих государственную тайну;
- Поставка специализированных компонентов (Xilinx, Altera, Analog Devices, Intersil, Interpoint, Microsemi, Aeroflex, Peregrine, Syfer, Eurofarad, Texas Instrument, Miteq, Cobham, E2V, MA-COM, Hittite, Mini-Circuits, General Dynamics и др.);

Помимо этого, одним из направлений компании «ЭлектроПласт» является направление «Источники питания». Мы предлагаем Вам помощь Конструкторского отдела:

- Подбор оптимального решения, техническое обоснование при выборе компонента;
- Подбор аналогов;
- Консультации по применению компонента;
- Поставка образцов и прототипов;
- Техническая поддержка проекта;
- Защита от снятия компонента с производства.



Как с нами связаться

Телефон: 8 (812) 309 58 32 (многоканальный)

Факс: 8 (812) 320-02-42

Электронная почта: org@eplast1.ru

Адрес: 198099, г. Санкт-Петербург, ул. Калинина, дом 2, корпус 4, литера А.