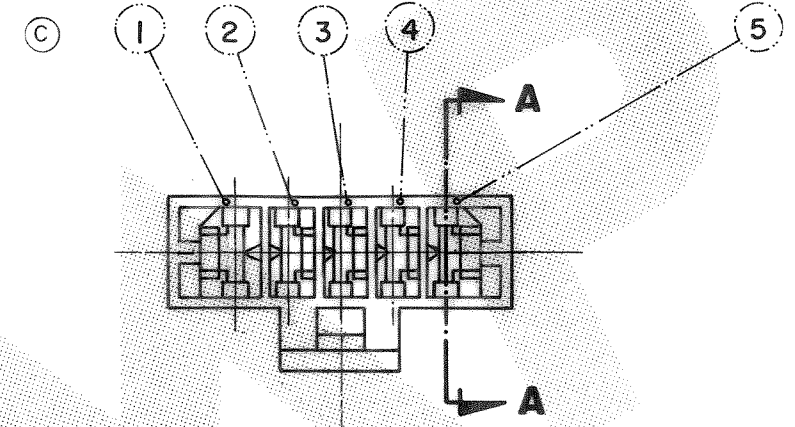
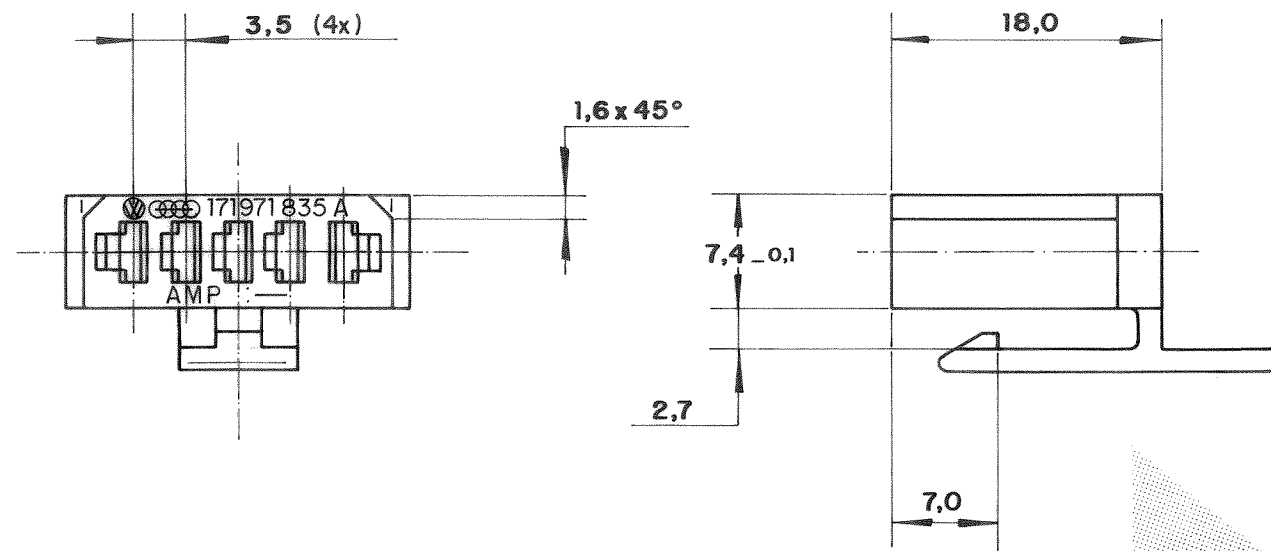


C 880 192

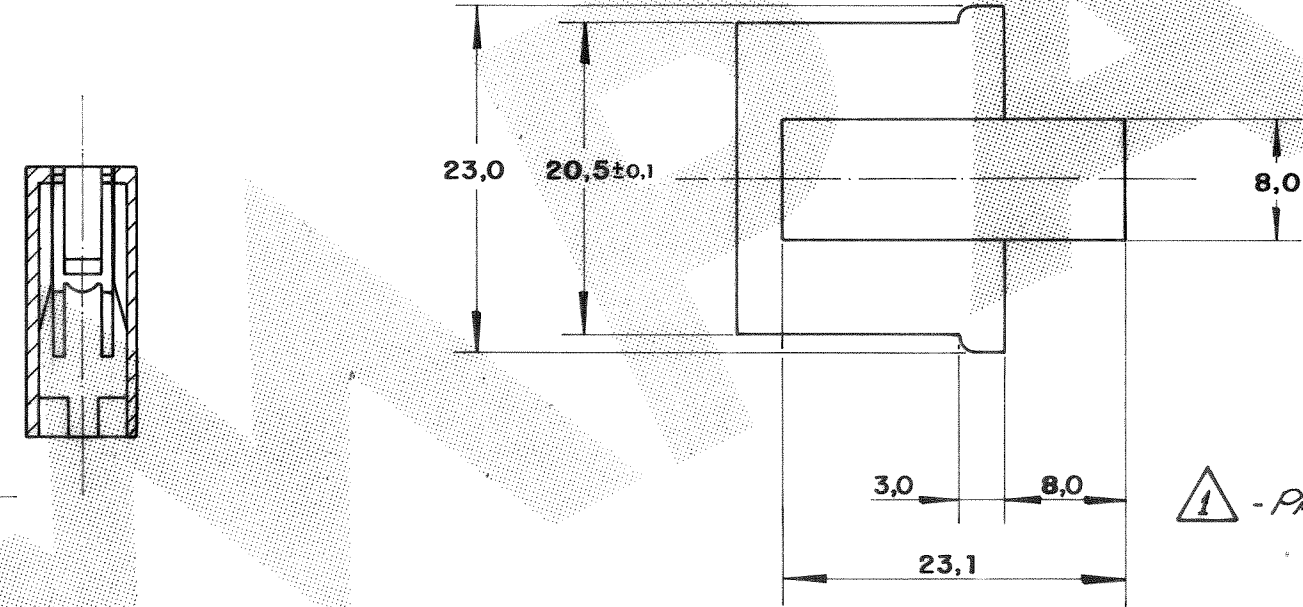
DO NOT SCALE  
DIMENSIONS IN

**METRIC**

3rd ANGLE PROJECTION



Seção A-A



⚠ - PRODUCT WITHOUT VW TRADEMARK (JUST FOR PN-880192-2)

171 971 835 A	NATURAL	NYLON 6-6	880 192 - 1
VW PART NUMBER	FINISH	MATERIAL	PART NUMBER
CUSTOMER DWG for REFERENCE ONLY		THIS DRAWING IS UNPUBLISHED RELEASED FOR PUBLICATION	
		© COPYRIGHT 1983 BY AMP DO BRASIL LTDA S.P. ALL INTERNATIONAL RIGHTS RESERVED AMP PRODUCTS MAY BE COVERED BY U.S. AND FOREIGN PATENTS AND/OR PATENTS PENDING.	
		TOLERANCES UNLESS OTHERWISE STATED	INS. DIA. RANGE
		DEC. ± 0,5	WIRE RANGE
		ANGLES ± 1°	SCALE
		DR. <i>[Signature]</i> JAN, 20/83	<b>AMP</b> AMP do BRASIL LTDA. São Paulo, Brasil
D REVISADO By ECR05.009783 H.C. W.L.S. 24/06/05	C REVISADO ECN-3400 Briz JRH 01-10-92	DESCRIPTION <b>5 WAY .110 FAST-IN-ON REC. HSG.</b>	
B REVISADO L.C. 28-12-87	A ERA P82-29192 G.M. T.V 20.1.83	DWG NO <b>A3 C 880 192</b>	
ISS REVISION RECORD	DR CHK DATE APP.	SHEET <b>1 OF 1</b>	



Компания «ЭлектроПласт» предлагает заключение долгосрочных отношений при поставках импортных электронных компонентов на взаимовыгодных условиях!

Наши преимущества:

- Оперативные поставки широкого спектра электронных компонентов отечественного и импортного производства напрямую от производителей и с крупнейших мировых складов;
- Поставка более 17-ти миллионов наименований электронных компонентов;
- Поставка сложных, дефицитных, либо снятых с производства позиций;
- Оперативные сроки поставки под заказ (от 5 рабочих дней);
- Экспресс доставка в любую точку России;
- Техническая поддержка проекта, помощь в подборе аналогов, поставка прототипов;
- Система менеджмента качества сертифицирована по Международному стандарту ISO 9001;
- Лицензия ФСБ на осуществление работ с использованием сведений, составляющих государственную тайну;
- Поставка специализированных компонентов (Xilinx, Altera, Analog Devices, Intersil, Interpoint, Microsemi, Aeroflex, Peregrine, Syfer, Eurofarad, Texas Instrument, Miteq, Cobham, E2V, MA-COM, Hittite, Mini-Circuits, General Dynamics и др.);

Помимо этого, одним из направлений компании «ЭлектроПласт» является направление «Источники питания». Мы предлагаем Вам помощь Конструкторского отдела:

- Подбор оптимального решения, техническое обоснование при выборе компонента;
- Подбор аналогов;
- Консультации по применению компонента;
- Поставка образцов и прототипов;
- Техническая поддержка проекта;
- Защита от снятия компонента с производства.



#### Как с нами связаться

**Телефон:** 8 (812) 309 58 32 (многоканальный)

**Факс:** 8 (812) 320-02-42

**Электронная почта:** [org@eplast1.ru](mailto:org@eplast1.ru)

**Адрес:** 198099, г. Санкт-Петербург, ул. Калинина, дом 2, корпус 4, литера А.