

spec ref	-	dr	Sunny2 Liu	2016/08/17	projection	MM	size	A2	scale	4:1
tolerance std	ISO 406 ISO 1101	eng	Sunny2 Liu	2016/08/25			ecn no	-	rel level	Released
TOLERANCES UNLESS OTHERWISE SPECIFIED		chr	Terris Liu	2016/08/25						
surface	linear	0.X	±0.50		product family		title HPCE RA RECT 8LP20S OMITTED 2LP	dwg no 10140887	rev A	
		0.XX	±0.25		cat. no.	Product - Customer Drw				sheet 1 of 4
	angular	0°	±2°							

PDS: Rev :A

STATUS:Released

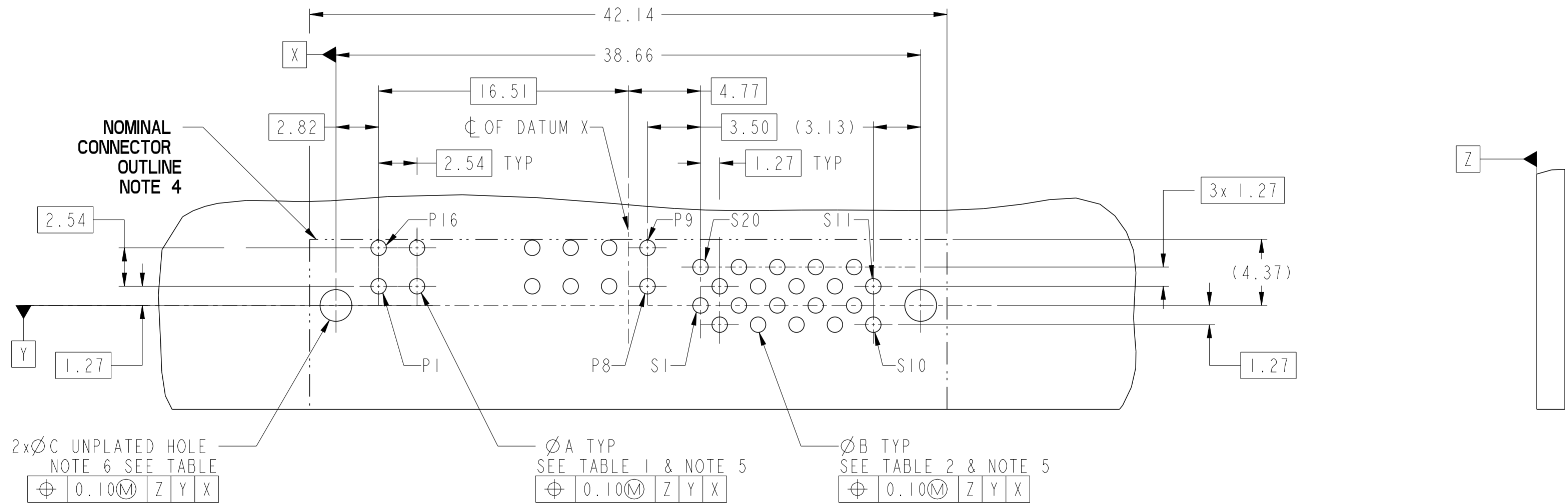
Printed: Aug 25, 2016

Amphenol  
FCI

© 2016 AFCI

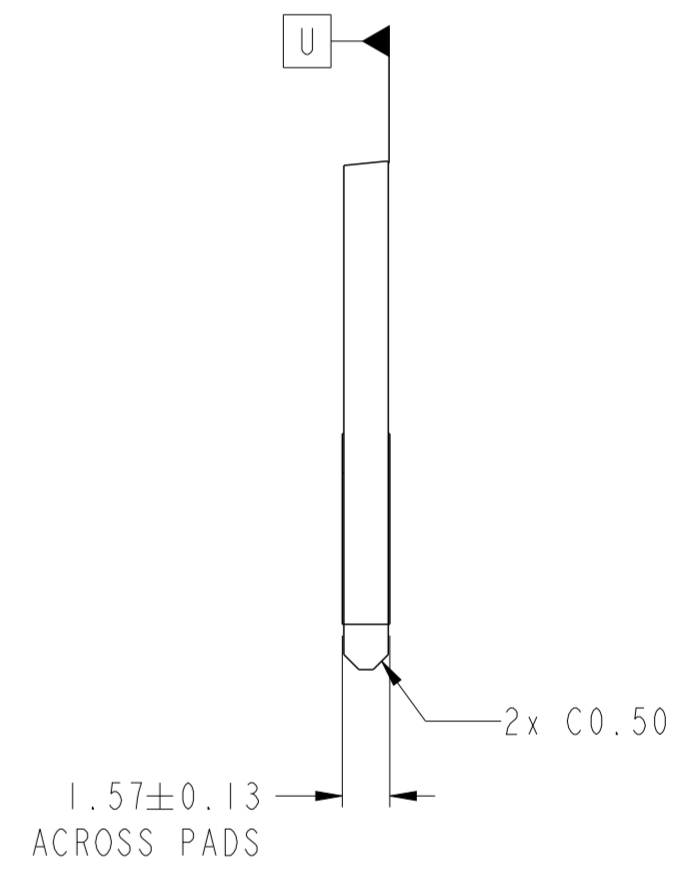
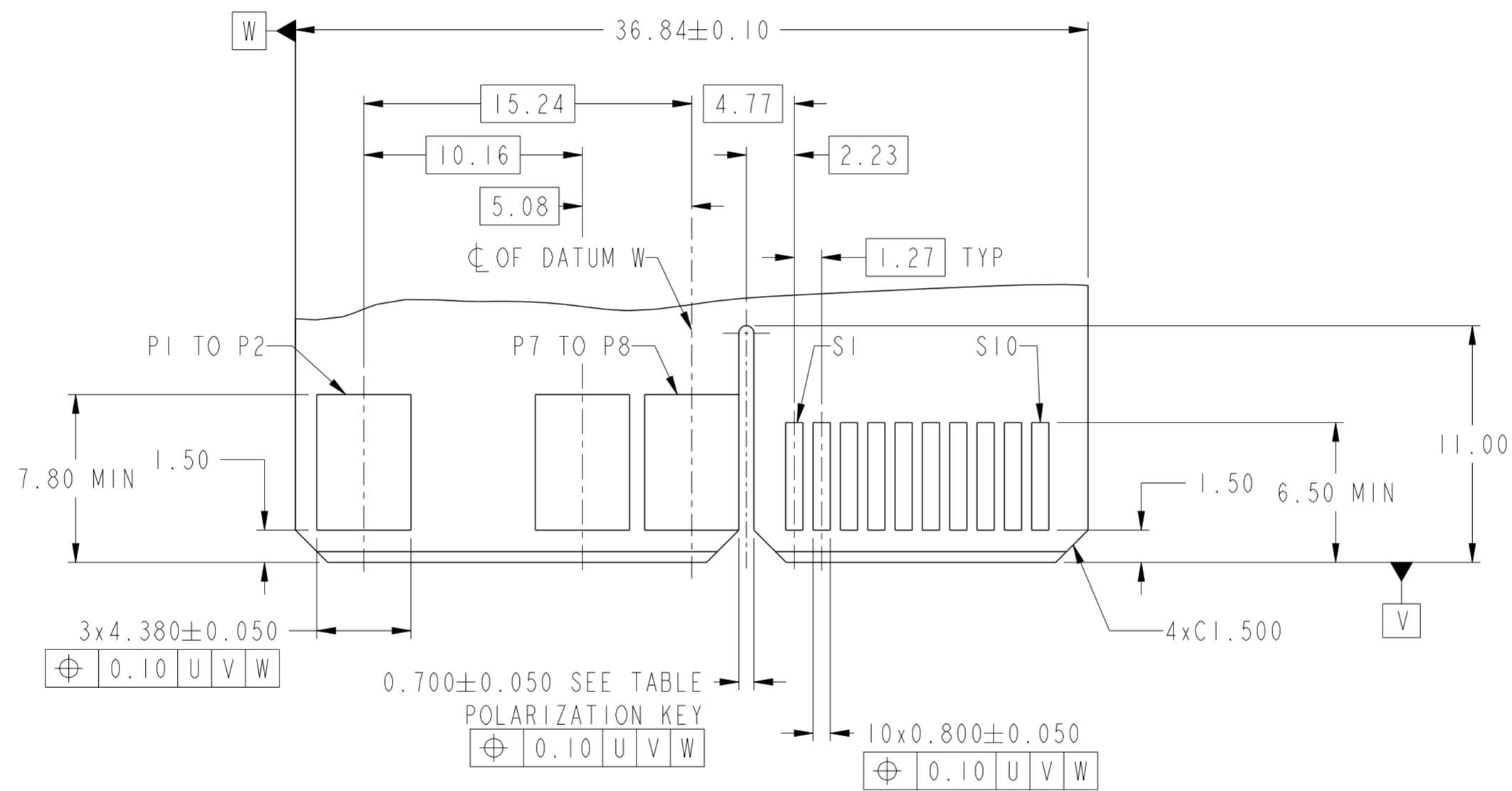
CONTACT TYPE	TOP LAYER DESCRIPTION	TABLE 1 (HPCE / SOLDER TAILS) PLATED THROUGH-HOLE REQUIREMENTS				
		DRILLED HOLE DIAMETER	COPPER THICKNESS	TIN-LEAD THICKNESS	TIN THICKNESS	FINISHED HOLE DIAMETER(ØA)
POWER	TIN-LEAD	1.10-1.16 (1.15 DRILL)	0.025 - 0.050	0.005 - 0.015	--	0.94 - 1.10
	IMMERSION TIN	1.10-1.16 (1.15 DRILL)	0.025 - 0.050	--	0.9 - 1.5um	0.94 - 1.10
	COPPER	1.10-1.16 (1.15 DRILL)	0.025 - 0.050	--	--	0.94 - 1.10

CONTACT TYPE	TOP LAYER DESCRIPTION	TABLE 2 (HPCE / SOLDER TAILS) PLATED THROUGH-HOLE REQUIREMENTS				
		DRILLED HOLE DIAMETER	COPPER THICKNESS	TIN-LEAD THICKNESS	TIN THICKNESS	FINISHED HOLE DIAMETER(ØB)
SIGNAL	TIN-LEAD	0.93-1.02 (1.00 DRILL)	0.025 - 0.050	0.005 - 0.015	--	0.85 - 0.95
	IMMERSION TIN	0.93-1.02 (1.00 DRILL)	0.025 - 0.050	--	0.9 - 1.5um	0.85 - 0.95
	COPPER	0.93-1.02 (1.00 DRILL)	0.025 - 0.050	--	--	0.85 - 0.95



**RECOMMENDED PCB LAYOUT  
DIMENSION TOLERANCE IS 0.05MM**

spec ref	-	dr	Sunny2 Liu	2016/08/17	projection	MM	size	A2	scale	4:1
tolerance std	ISO 406 ISO 1101	eng	Sunny2 Liu	2016/08/25			ecn no	-	rel level	Released
TOLERANCES UNLESS OTHERWISE SPECIFIED		chr	Teris Liu	2016/08/25						
surface	linear	0.X	±0.50		product family		title HPCE RA RECT 8LP20S OMITTED 2LP	dwg no 10140887	rev A	
		0.XX	±0.25		cat. no.					Product - Customer Drw
	angular	0°	±2°		sheet 2 of 4					



**RECOMMENDED MATING BOARD LAYOUT  
DIMENSION TOLERANCE IS 0.05MM**

Amphenol  
FCi

© 2016 AFci

spec ref	-	dr	Sunny2 Liu	2016/08/17	projection	MM	size	A2	scale	4:1	
tolerance std	ISO 406 ISO 1101	eng	Sunny2 Liu	2016/08/25			ecn no	-	rel level	Released	
TOLERANCES UNLESS OTHERWISE SPECIFIED		chr	Terris Liu	2016/08/25							
surface	ISO 1302	appr	Pai-Ming Zheng	2016/08/25	product family		cat. no.	Product - Customer Drw	sheet 3 of 4	rev	A

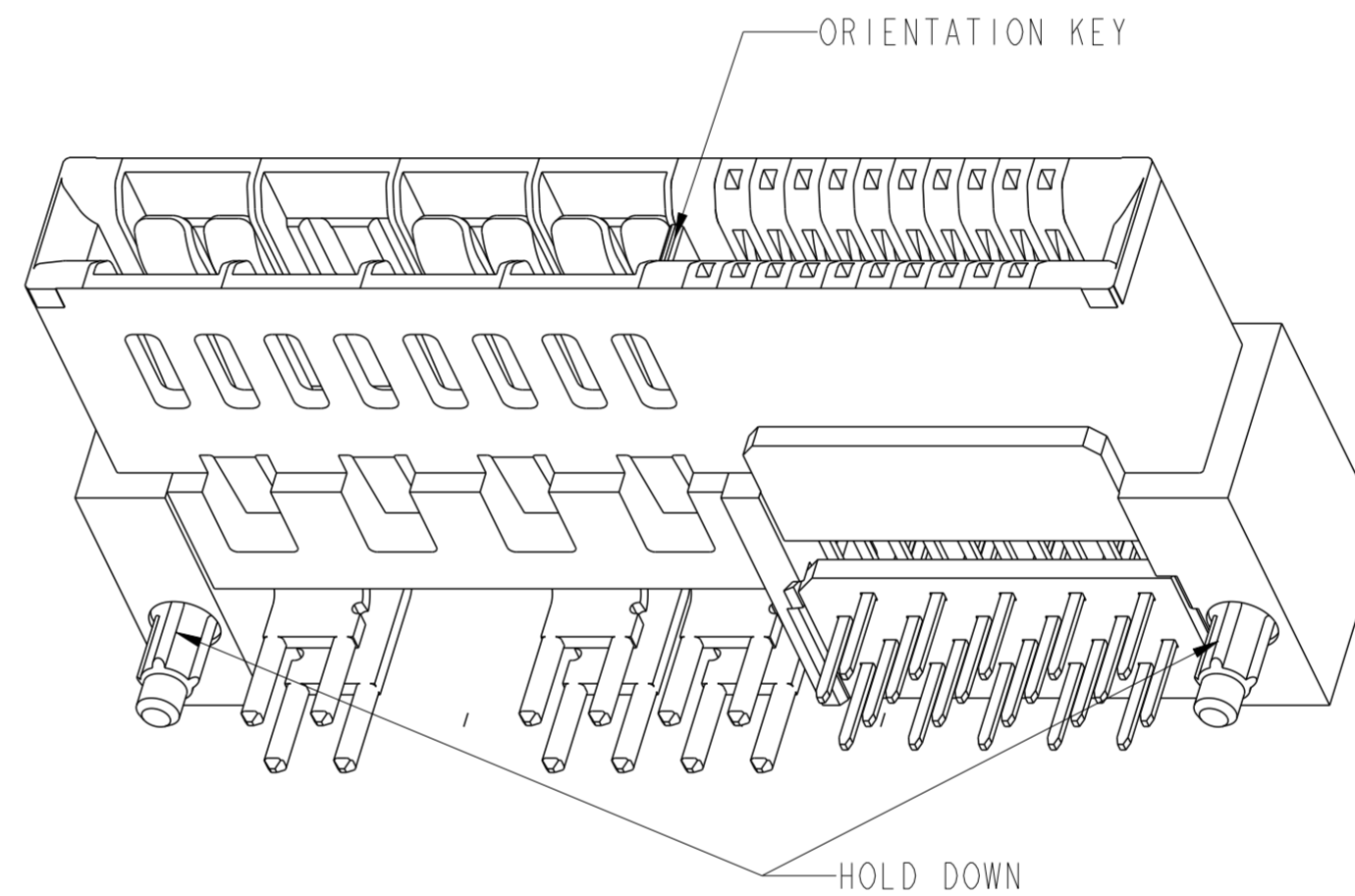
PDS: Rev :A

STATUS:Released

Printed: Aug 25, 2016

HPCE PART NUMBER (TABLE 3)

PART NUMBER	TAIL TYPE	HOLD-DOWN OPTION	ORIENTATION KEY	DIM T TYP TAIL LENGTH
10140887-001LF	SOLDER TAIL	YES	YES	3.25±0.25
10140887-002LF			NO	
10140887-003LF		NO	YES	
10140887-004LF			NO	



NOTES:

- 1) PRODUCT MARK:  
PART NUMBER AND DATE CODE TO BE MARKED ON THIS SURFACE .  
THE MARK CAN BE OMITTED IF THERE IS NOT ENOUGH SPACE ON THIS SURFACE.
- 2) MATERIALS:  
-HOUSING : HIGH TEMPERATURE THERMOPLASTIC WITH GLASS FIBER, UL94V-0, BLACK.  
-CONTACT : HIGH CONDUCTIVITY COPPER ALLOY.
- 3) CONTACT FINISH REF: GS-12-604 SECTION 5.2.
- 4) DENOTES CONNECTOR KEEP OUT ZONE.
- 5) ALL HOLE DIAMETERS ARE FINISHED HOLE SIZES.
- 6) MOUNTING HOLES ARE UNPLATED  
Ø2.18 +/- 0.03 FOR SOLDER TAILS
- 7) THE HOUSING WILL WITHSTAND EXPOSURE TO 245°C PEAK TEMPERATURE FOR 10 SECONDS IN WAVE SOLDER APPLICATION.
- 8) THIS PRODUCT MEETS EUROPEAN UNION DIRECTIVES AND OTHER COUNTRY REGULATIONS AS DESCRIBED IN GS-47-0004.
- 9) PRODUCT SPECIFICATION : GS-12-604.  
APPLICATION SPECIFICATION : GS-20-128.  
PACKAGING SPECIFICATION: GS-14-937.

spec ref	-	dr	Sunny2 Liu	2016/08/17	projection	MM	size	A2	scale	4:1
tolerance std	ISO 406 ISO 1101	eng	Sunny2 Liu	2016/08/25			ecn no	-	rel level	Released
TOLERANCES UNLESS OTHERWISE SPECIFIED		chr	Terris Liu	2016/08/25						
surface	linear	0.X	±0.50		product family		title HPCE RA RECT 8LP20S OMITTED 2LP	dwg no 10140887	rev A	
		0.XX	±0.25		cat. no.	Product - Customer Drw				sheet 4 of 4
	angular	0°	±2°							



Компания «ЭлектроПласт» предлагает заключение долгосрочных отношений при поставках импортных электронных компонентов на взаимовыгодных условиях!

Наши преимущества:

- Оперативные поставки широкого спектра электронных компонентов отечественного и импортного производства напрямую от производителей и с крупнейших мировых складов;
- Поставка более 17-ти миллионов наименований электронных компонентов;
- Поставка сложных, дефицитных, либо снятых с производства позиций;
- Оперативные сроки поставки под заказ (от 5 рабочих дней);
- Экспресс доставка в любую точку России;
- Техническая поддержка проекта, помощь в подборе аналогов, поставка прототипов;
- Система менеджмента качества сертифицирована по Международному стандарту ISO 9001;
- Лицензия ФСБ на осуществление работ с использованием сведений, составляющих государственную тайну;
- Поставка специализированных компонентов (Xilinx, Altera, Analog Devices, Intersil, Interpoint, Microsemi, Aeroflex, Peregrine, Syfer, Eurofarad, Texas Instrument, Miteq, Cobham, E2V, MA-COM, Hittite, Mini-Circuits, General Dynamics и др.);

Помимо этого, одним из направлений компании «ЭлектроПласт» является направление «Источники питания». Мы предлагаем Вам помощь Конструкторского отдела:

- Подбор оптимального решения, техническое обоснование при выборе компонента;
- Подбор аналогов;
- Консультации по применению компонента;
- Поставка образцов и прототипов;
- Техническая поддержка проекта;
- Защита от снятия компонента с производства.



#### Как с нами связаться

**Телефон:** 8 (812) 309 58 32 (многоканальный)

**Факс:** 8 (812) 320-02-42

**Электронная почта:** [org@eplast1.ru](mailto:org@eplast1.ru)

**Адрес:** 198099, г. Санкт-Петербург, ул. Калинина, дом 2, корпус 4, литера А.