

# KMR 4 Series Microminiature SMT Top Actuated

## Features/Benefits

- Small footprint
- 4 actuation forces
- Excellent tactile feel
- Ultra low current capabilities
- IP40

## Typical Applications

- Automotive
- Industrial electronics
- Medical equipment



Tactile Switches

## Specification

FUNCTION: momentary action  
CONTACT ARRANGEMENT: 1 make contact = SPST, N.O.  
TERMINALS: Gullwing type for SMT

## Mechanical

| Type G and NG<br>See description<br>below | Operating<br>force<br>N (grs) | Operating<br>life<br>(cycles) | Travel (mm)   |
|---|-------------------------------|-------------------------------|---------------|
| KMR411 LFS                                | 1.2 (120) ± 0.30              | 100,000                       | 0.20 mm ± 0.1 |
| KMR411 ULC LFS                            | 1.2 (120) ± 0.30              | 100,000                       | 0.20 mm ± 0.1 |
| KMR413 LFG                                | 1.2 (120) ± 0.30              | 100,000                       | 0.20 mm ± 0.1 |
| KMR413 ULC LFG                            | 1.2 (120) ± 0.30              | 100,000                       | 0.20 mm ± 0.1 |
| KMR421 LFS                                | 2.0 (200) ± 0.50              | 100,000                       | 0.25 mm ± 0.1 |
| KMR421 ULC LFS                            | 2.0 (200) ± 0.50              | 100,000                       | 0.25 mm ± 0.1 |
| KMR423 LFG                                | 2.0 (200) ± 0.50              | 100,000                       | 0.25 mm ± 0.1 |
| KMR423 ULC LFG                            | 2.0 (200) ± 0.50              | 100,000                       | 0.25 mm ± 0.1 |
| KMR431 LFS                                | 3.0 (300) ± 0.75              | 100,000                       | 0.25 mm ± 0.1 |
| KMR431 ULC LFS                            | 3.0 (300) ± 0.75              | 100,000                       | 0.25 mm ± 0.1 |
| KMR432 LFS                                | 3.0 (300) ± 0.75              | 300,000                       | 0.25 mm ± 0.1 |
| KMR432 ULC LFS                            | 3.0 (300) ± 0.75              | 300,000                       | 0.25 mm ± 0.1 |
| KMR433 LFG                                | 3.0 (300) ± 0.75              | 100,000                       | 0.25 mm ± 0.1 |
| KMR433 ULC LFG                            | 3.0 (300) ± 0.75              | 100,000                       | 0.25 mm ± 0.1 |
| KMR441 LFS                                | 4.0 (400) ± 1.00              | 100,000                       | 0.30 mm ± 0.1 |
| KMR441 ULC LFS                            | 4.0 (400) ± 1.00              | 100,000                       | 0.30 mm ± 0.1 |
| KMR442 LFS                                | 4.0 (400) ± 1.00              | 200,000                       | 0.30 mm ± 0.1 |
| KMR442 ULC LFS                            | 4.0 (400) ± 1.00              | 200,000                       | 0.30 mm ± 0.1 |
| KMR443 LFG                                | 4.0 (400) ± 1.00              | 100,000                       | 0.30 mm ± 0.1 |
| KMR443 ULC LFG                            | 4.0 (400) ± 1.00              | 100,000                       | 0.30 mm ± 0.1 |

## Electrical

|                        | Silver     | Gold    |
|------------------------|------------|---------|
| MAXIMUM POWER:         | 1 VA       | 0.2 VA  |
| MAXIMUM VOLTAGE:       | 32 VDC     | 32 VDC  |
| MINIMUM VOLTAGE:       | 20 mVDC    | 20 mVDC |
| MAXIMUM CURRENT:       | 50 mA      | 10 mA   |
| MINIMUM CURRENT:       | 1 mA*      | 1 mA*   |
| DIELECTRIC STRENGTH:   | ≥ 250 Vrms |         |
| CONTACT RESISTANCE:    | ≤ 100 mΩ   |         |
| INSULATION RESISTANCE: | ≥ 1GΩ      |         |
| BOUNCE TIME:           | ≤ 3 ms     |         |

\*For ULC version minimum current is 1µA at 1.8 VDC

## Environmental

|                        | Silver        | Gold           |
|------------------------|---------------|----------------|
| OPERATING TEMPERATURE: | -40°C to 85°C | -40°C to 125°C |
| STORAGE TEMPERATURE:   | -55°C to 85°C | -55°C to 125°C |

## Process

Soldering: Lead free reflow soldering process in accordance with IEC 61760-1.

## Packaging

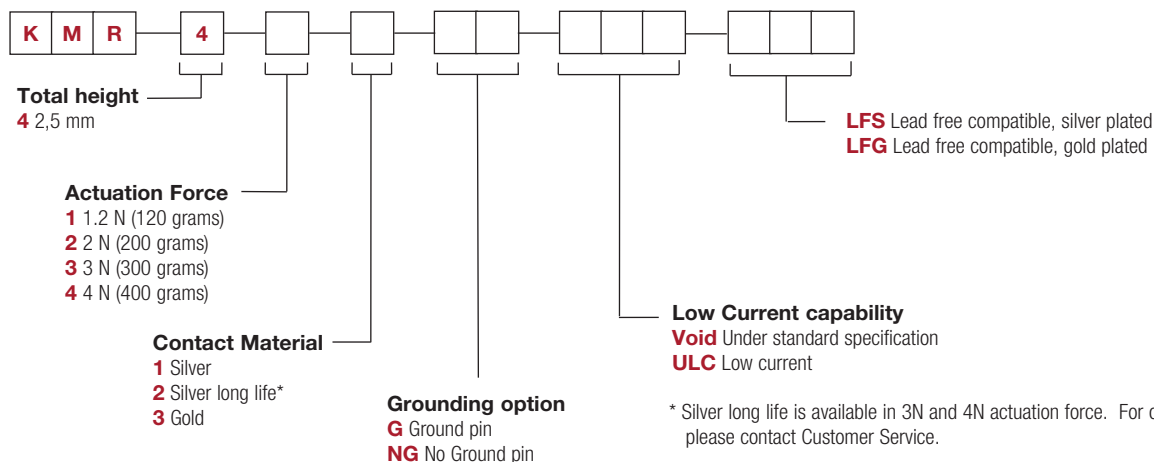
In reels of 6,000 pieces  
External diameter 330 mm ± 2 mm

**NOTE:** Specifications listed above are for switches with standard options.  
For information on specific and custom switches, consult Customer Service Center.

TACTILE FEELING: KMR 4 series with actuation force in 2N - 3N - 4N: ≥ 25%  
KMR 4 series with actuation force in 1.2N: ≥ 20%

## Part Number Description

For any part number different from those listed above, please consult your local representative.



\* Silver long life is available in 3N and 4N actuation force. For other versions, please contact Customer Service.

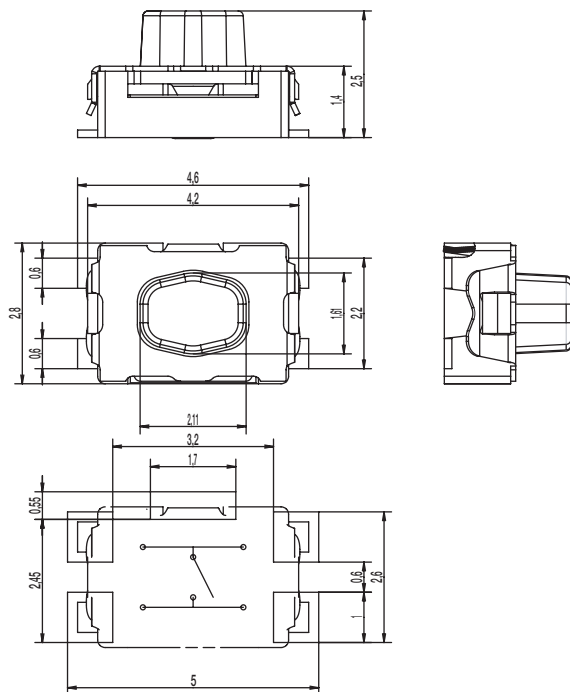
# KMR 4 Series Microminiature Tact Switch for SMT

KMR 4 Series - 2.5 mm height

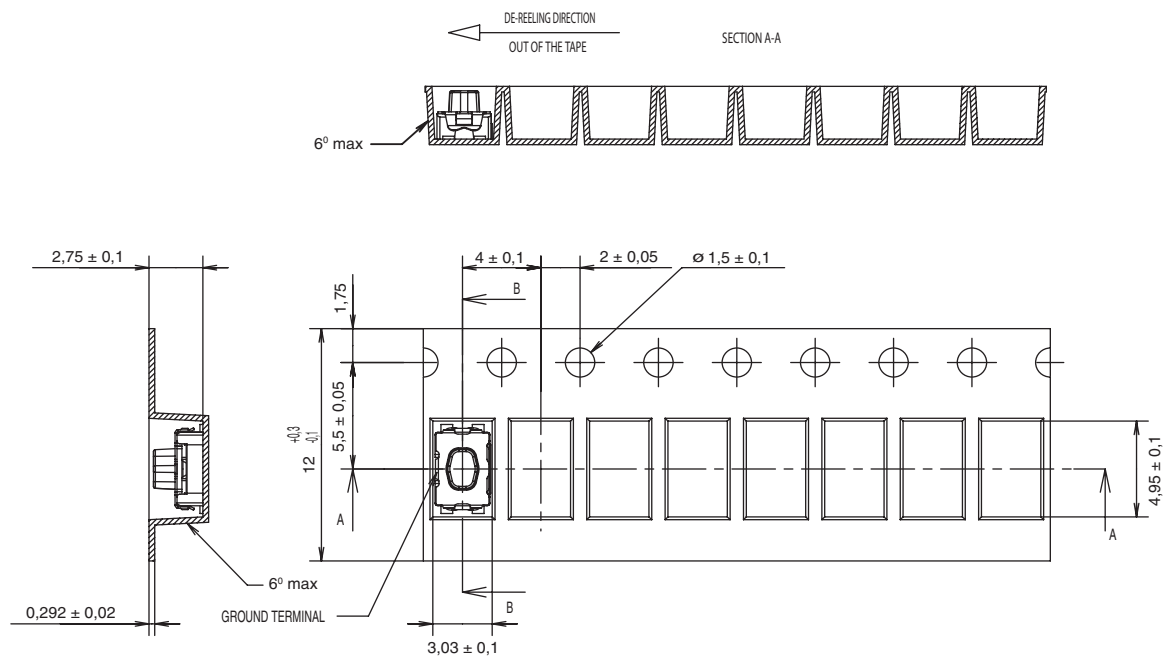
PCB layout shown with ground pin option

Tactile Switches

B



## TAPE & REEL



Dimensions are shown: mm  
Specifications and dimensions subject to change



Компания «ЭлектроПласт» предлагает заключение долгосрочных отношений при поставках импортных электронных компонентов на взаимовыгодных условиях!

Наши преимущества:

- Оперативные поставки широкого спектра электронных компонентов отечественного и импортного производства напрямую от производителей и с крупнейших мировых складов;
- Поставка более 17-ти миллионов наименований электронных компонентов;
- Поставка сложных, дефицитных, либо снятых с производства позиций;
- Оперативные сроки поставки под заказ (от 5 рабочих дней);
- Экспресс доставка в любую точку России;
- Техническая поддержка проекта, помощь в подборе аналогов, поставка прототипов;
- Система менеджмента качества сертифицирована по Международному стандарту ISO 9001;
- Лицензия ФСБ на осуществление работ с использованием сведений, составляющих государственную тайну;
- Поставка специализированных компонентов (Xilinx, Altera, Analog Devices, Intersil, Interpoint, Microsemi, Aeroflex, Peregrine, Syfer, Eurofarad, Texas Instrument, Miteq, Cobham, E2V, MA-COM, Hittite, Mini-Circuits, General Dynamics и др.);

Помимо этого, одним из направлений компании «ЭлектроПласт» является направление «Источники питания». Мы предлагаем Вам помощь Конструкторского отдела:

- Подбор оптимального решения, техническое обоснование при выборе компонента;
- Подбор аналогов;
- Консультации по применению компонента;
- Поставка образцов и прототипов;
- Техническая поддержка проекта;
- Защита от снятия компонента с производства.



#### Как с нами связаться

**Телефон:** 8 (812) 309 58 32 (многоканальный)

**Факс:** 8 (812) 320-02-42

**Электронная почта:** [org@eplast1.ru](mailto:org@eplast1.ru)

**Адрес:** 198099, г. Санкт-Петербург, ул. Калинина, дом 2, корпус 4, литера А.