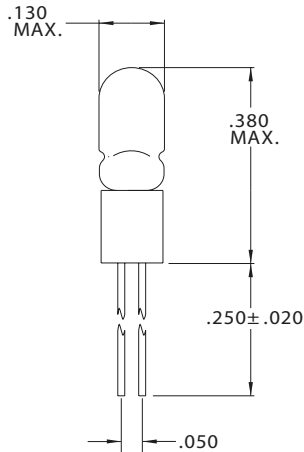
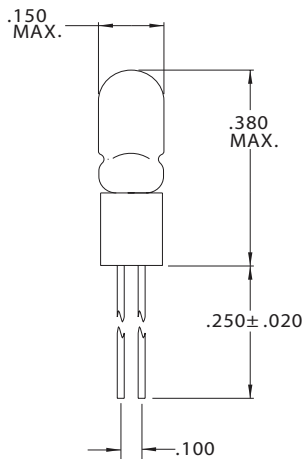


## T-1 Bi-Pin Base (.050")



| Part Number | Design Voltage | Amps | MSCP | Life Hours | Filament Type |
|-------------|----------------|------|------|------------|---------------|
| CM7272      | 5.0            | .075 | .090 | 16,000     | C-2R          |
| CM7274      | 5.0            | .115 | .150 | 16,000     | C-2R          |
| CM7680      | 5.0            | .060 | .030 | 60,000     | C-2R          |
| CM7683      | 5.0            | .060 | .050 | 25,000     | C-2R          |
| CM7714      | 5.0            | .075 | .090 | 25,000     | C-2R          |
| CM7715      | 5.0            | .115 | .150 | 40,000     | C-2R          |
| CM9343      | 5.0            | .060 | .050 | 25,000     | C-2R          |
| CM9344      | 5.0            | .115 | .150 | 40,000     | C-2R          |
| CM9347      | 5.0            | .075 | .090 | 25,000     | C-2R          |
| CM8095      | 10.0           | .027 | .100 | 10,000     | C-2F          |
| CM8097      | 12.0           | .060 | .150 | 10,000     | C-2F          |
| CM8098      | 14.0           | .065 | .150 | 10,000     | C-2F          |
| CM9388      | 14.0           | .040 | .150 | 16,000     | C-2F          |
| CM8099      | 18.0           | .026 | .150 | 10,000     | C-2F          |
| CM7839      | 28.0           | .024 | .150 | 4,000      | CC-2F         |
| CM9393      | 28.0           | .024 | .150 | 4,000      | C-2F          |

## T-1 Bi-Pin Base (.100")



| Part Number | Design Voltage | Amps | MSCP | Life Hours | Filament Type |
|-------------|----------------|------|------|------------|---------------|
| CM8-2409    | 1.5            | .075 | .030 | 16,000     | C-2R          |
| CM8-2411    | 3.0            | .008 | .001 | 16,000     | C-2R          |
| CM8-2420    | 3.0            | .013 | .001 | 16,000     | C-2R          |
| CM8-2400    | 5.0            | .115 | .150 | 40,000     | C-2R          |
| CM8-2401    | 5.0            | .060 | .150 | 5,000      | C-2R          |
| CM8-2405    | 5.0            | .020 | .030 | 10,000     | C-2R          |
| CM8-2408    | 5.0            | .030 | .030 | 16,000     | C-2R          |
| CM8-2410    | 5.0            | .017 | .005 | 10,000     | C-2R          |
| CM8-2412    | 5.0            | .060 | .030 | 60,000     | C-2R          |
| CM8-2413    | 5.0            | .060 | .050 | 25,000     | C-2R          |
| CM8-2414    | 5.0            | .075 | .090 | 25,000     | C-2R          |
| CM8-2415    | 5.0            | .125 | .250 | 5,000      | C-2R          |
| CM8-2416    | 10.0           | .027 | .100 | 10,000     | C-2F          |
| CM8-2417    | 12.0           | .060 | .150 | 10,000     | C-2F          |
| CM8-2418    | 14.0           | .065 | .150 | 10,000     | C-2F          |
| CM8-2419    | 18.0           | .026 | .150 | 10,000     | C-2F          |
| CM8-2402    | 28.0           | .024 | .150 | 4,000      | CC-2F         |



Компания «ЭлектроПласт» предлагает заключение долгосрочных отношений при поставках импортных электронных компонентов на взаимовыгодных условиях!

Наши преимущества:

- Оперативные поставки широкого спектра электронных компонентов отечественного и импортного производства напрямую от производителей и с крупнейших мировых складов;
- Поставка более 17-ти миллионов наименований электронных компонентов;
- Поставка сложных, дефицитных, либо снятых с производства позиций;
- Оперативные сроки поставки под заказ (от 5 рабочих дней);
- Экспресс доставка в любую точку России;
- Техническая поддержка проекта, помощь в подборе аналогов, поставка прототипов;
- Система менеджмента качества сертифицирована по Международному стандарту ISO 9001;
- Лицензия ФСБ на осуществление работ с использованием сведений, составляющих государственную тайну;
- Поставка специализированных компонентов (Xilinx, Altera, Analog Devices, Intersil, Interpoint, Microsemi, Aeroflex, Peregrine, Syfer, Eurofarad, Texas Instrument, Miteq, Cobham, E2V, MA-COM, Hittite, Mini-Circuits, General Dynamics и др.);

Помимо этого, одним из направлений компании «ЭлектроПласт» является направление «Источники питания». Мы предлагаем Вам помощь Конструкторского отдела:

- Подбор оптимального решения, техническое обоснование при выборе компонента;
- Подбор аналогов;
- Консультации по применению компонента;
- Поставка образцов и прототипов;
- Техническая поддержка проекта;
- Защита от снятия компонента с производства.



#### Как с нами связаться

**Телефон:** 8 (812) 309 58 32 (многоканальный)

**Факс:** 8 (812) 320-02-42

**Электронная почта:** [org@eplast1.ru](mailto:org@eplast1.ru)

**Адрес:** 198099, г. Санкт-Петербург, ул. Калинина, дом 2, корпус 4, литера А.